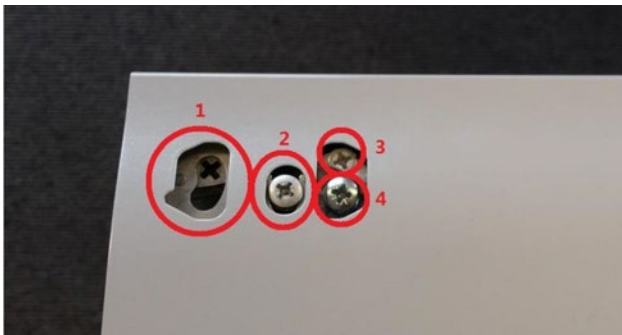
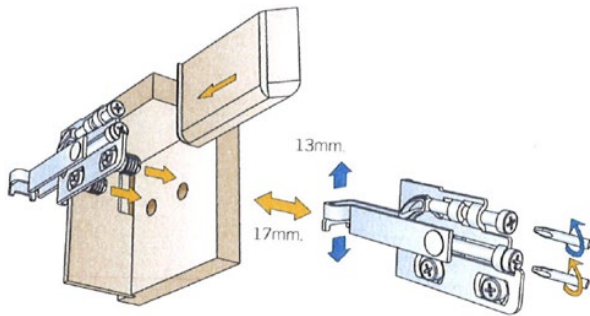


UNTERSCHRÄNKE INKL. WASCHTISCH MIT ODER OHNE RAHMEN

UNTERSCHRÄNKE INKL. WASCHTISCH MIT ODER OHNE RAHMEN



Einstellung der Schubladen (siehe Seite 3)



Einstellung der Schrankhalterungen (siehe Seite 3)

MERKMALE:

Plattenmaterial: 19 mm

Schubladen: Komplett ausziehbar mit Softclose

Konstruiert für Wandbefestigung

Oberste Schublade: ausgestattet mit 1 oder 2 Siphon-Aussparungen abhängig vom gewählten Waschtisch

Schrankhalterungen: Metall, 2D einstellbar (Höhe/Tiefe)

AUSSTATTUNG / OPTIONEN:

Jeder Unterschrank wird mit einem Geruchverschluss ausgeliefert. (1 oder 2Stk. je nach Ausstattung)

Type 1: Ausgestattet mit Griffleiste in Aluminium, mattschwarz oder mattweiß. Der Unterschrank ist standardmäßig vormontiert mit Griffleiste in Aluminium. Bei Bestellung in mattschwarz oder mattweiß wird die Griffleiste separat mitgeliefert. Die Griffleiste muss selbst gewechselt werden. Dies kann sehr einfach ausgeführt werden.

Type 2: Ausgestattet mit Aufbaugriff in Chrom, Matt Schwarz oder Matt weiß

Type 3: Ausgestattet mit Griffleiste in Matt Schwarz, untere Front mit einer Glasfront in einem schwarzen Rahmen.

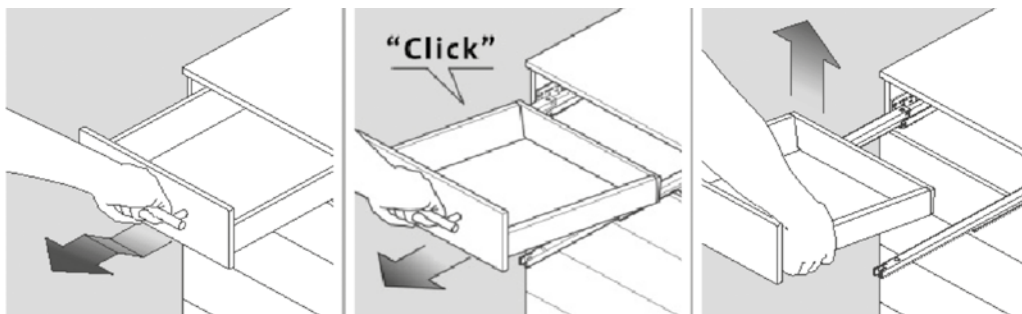
Type 4: Ausgestattet mit Griffleiste mit 45° Gehrung, Seiten und Fronten.

Unabhängig von der Ausführung gibt es für alle Schränke gleiche Einbaumaße. Der gewählte Waschtisch ist entscheidend.

VERSCHIEDENE ARMATUREN

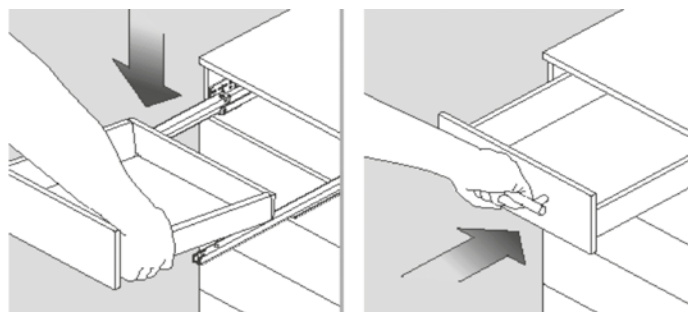
1 SCHUBLADE ENTFERNEN ALLE TYPE MODELLE

- Um die Schubladen entfernen zu können, ziehen Sie die Schublade bis ungefähr zur Hälfte auf. Heben Sie die Schubladen-Front dann vorsichtig hoch, so dass die Schublade leicht nach oben gerichtet auf die Schubladenführung geführt wird. (Achtung, nicht mit viel Kraft hochziehen, sondern nur leicht etwas anheben). Dadurch dass die Schublade schräg auf die Schubladenführung steht, wird diese während des Herausziehens über einen Anschlag gehoben. Ziehen Sie die Schublade nun mit leichter Geschwindigkeit ganz auf. Die Schublade wird sich dann aus der Führung lösen. Wird die Schublade nicht angehoben, stoppt sie am Ende des Auszugswegs.



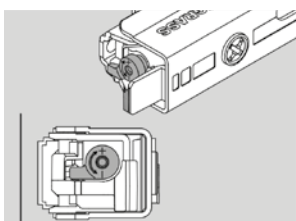
2 SCHUBLADE MONTIEREN ALLE TYPE MODELLE

- Auf den Schubladenführungen links und rechts sind 2 Kunststoff Enden platziert. Beim wieder Einsätzen der Schublade auf die Führungen müssen diese beiden Ecken genau gegen die Rückseite Schubladenfront stoßen. Wenn die beiden Ecken nicht genau an die Rückseite der Front der Schublade ankommen, können Sie mit der Hand diese Ecken an die Front der Schublade ziehen, sie hören dann ein deutliches Klicken für die korrekte Verriegelung.

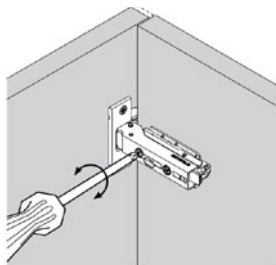


3 SCHARNIERE EINSTELLEN / MONTAGE / DEMONTAGE HOCHSCHRÄNKE

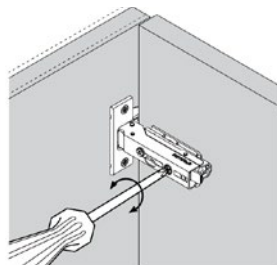
EINSTELLEN



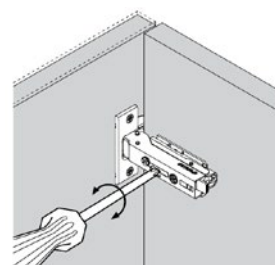
Einstellen Dämpfer
 + mehr Dämpfung, langsamere Schließgeschwindigkeit der Tür
 - weniger Dämpfung, schnelleres Schließen der Tür



Seitliche Anpassung li / re



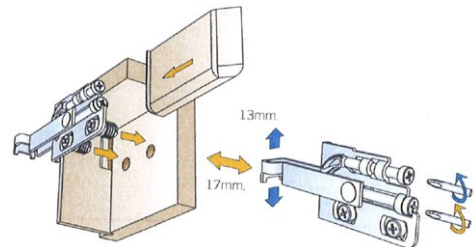
Anpassung Tiefe vorne / hinten



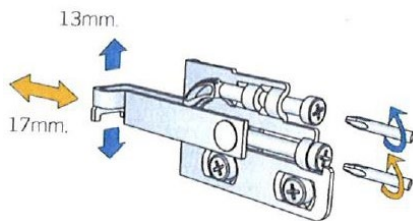
Unabhängige Höheneinstellung (Stellen Sie immer beide Scharniere ein, um Spannungen zu vermeiden)

4 MONTAGE UNTERSCHRANK

- Die Standardhöhe für die Oberkante von Waschtischen beträgt 90 cm.
- Messen Sie die Bohrlöcher für die Schraubhaken oder Montageplatten, stellen Sie sicher, dass Wasser Zu- und Abläufe an der richtigen Stelle sind.
- Die angegebenen Abmessungen im Unterschrank beschrieben die Position der Schrankaufhänger. Berücksichtigen Sie dies bitte genau, wenn Sie die Montageplatten oder den Schraubhaken montieren.
- Die Einstellhaken am Möbelkorpus können dann in die Schraubhaken oder Montageplatten gehängt werden. Bohren Sie die Löcher für die Schraubhaken oder Montageplatten in der Wand. Bohren Sie noch nicht die Löcher für weitere Montagewinkel (falls vorhanden)! Setzen Sie die Dübel in die Wand und montieren Sie die mitgelieferten Schraubhaken oder Montageplatten. Der Schraubhaken müssen ca. 5 mm vor die Wand stehen.
- Bevor Sie den Schrank auf der Schrankhalterung (an der Innenseite des Unterschranks) an der Wand aufhängen, drehen Sie die Stellschraube an der Vorderseite der Schrankhalterung gegen den Uhrzeigersinn, um den Aufhänger nach außen zu stellen. Danach hängen Sie den Schrank an die Wand und stellen sicher, dass der Schrankaufhänger sicher auf dem Haken oder der Schiene sitzt. Stellen Sie nun mittels Wasserwaage und den beiden Stellschrauben am Schrankaufhänger den Schrank in Waage ein.



5 EINSTELLUNG DES SCHRANKAUFHÄNGERS



Oberschraube: Höhenverstellung
Untere Schraube: Tiefeneinstellung

EINSTELLEN / DEMONTAGE SCHUBLADENFRONT ALLE TYPE MODELLE

Schraube 1 – Demontieren der Schubladenfront

- Achtung, bitte überprüfen Sie ob sich zur Verstärkung eine Metallecke an der Unterseite der Schublade befindet.
- Stellen Sie sicher, dass diese ggf. vorhandenen Ecke entfernt wird bevor sie die Schubladenfront abmontieren. Diese Ecke muss später wieder zurück montiert werden. Sie stärkt die Konstruktion der Schublade.
- Abmontieren: Die große Kreuzschraube (2) mit einer viertel Umdrehung drehen, die Schubladenfront löst sich nun. Führen Sie diesen Schritt auch an der anderen Seite durch.



Schraube 2 – Horizontales Einstellen der Schubladenfront

- Einstellen nur möglich an der rechten Seite.
- Wichtig hierbei ist, dass Sie die möglicherweise verbaute Eckverbindung an der Unterseite der Schublade lösen, sonst ist ein Einstellen nicht möglich. Nach dem Einstellen, müssen Sie die Eckverbindung wieder an der gewählten Stelle montieren, sonst wird sich die Schubladenfront wieder an die vorher eingestellte Position zurück ziehen.
- Einstellen: Schraube andrehen: Front geht nach links, lösen der Schraube: Front geht nach rechts.

Schraube 3 – Vertikales Einstellen der Schubladenfront

- Zuerst Verriegelung lösen der Schraube 4. Mit Schraube 3 können Sie die Höhe einstellen. Linksdrehung für Verstellung nach oben. Rechtsdrehung für Verstellung nach unten. Sobald sich die Front auf der gewünschten Höhe befindet, können Sie diese Position Fixieren, wenn Sie die Schraube 4 festdrehen.

Schraube 4 – Verriegelung vertikal einstellen Schubladenfronts

- Anzuwenden wenn Sie die gewünschte Höhe des Ladenfronts verriegeln möchten.

WASCHTISCH MODELL EPIC

MODELL EPIC



MERKMALE

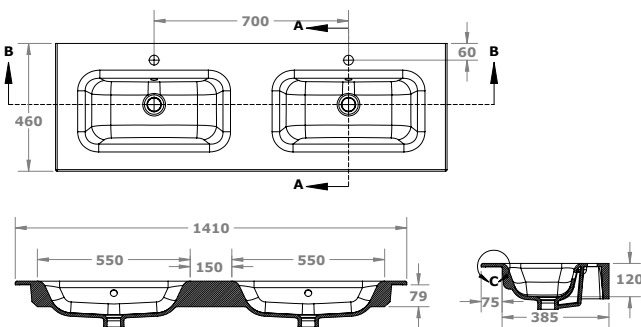
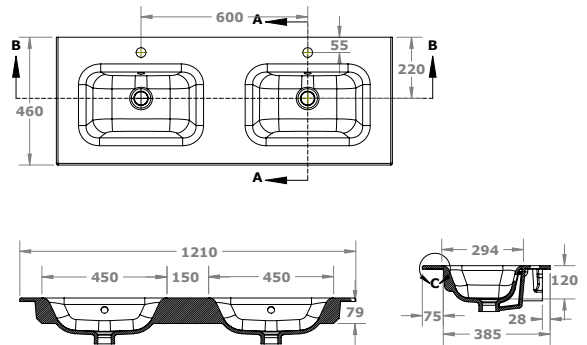
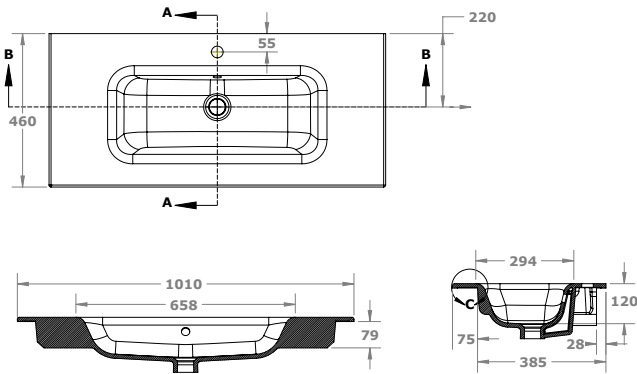
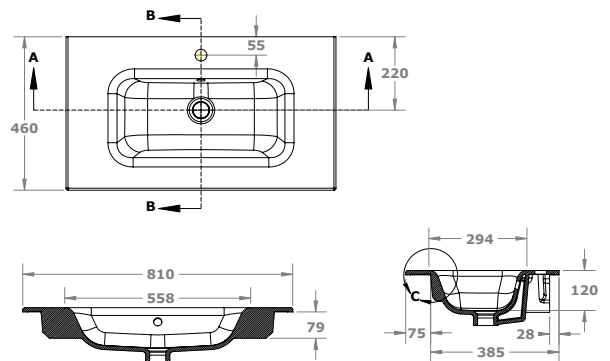
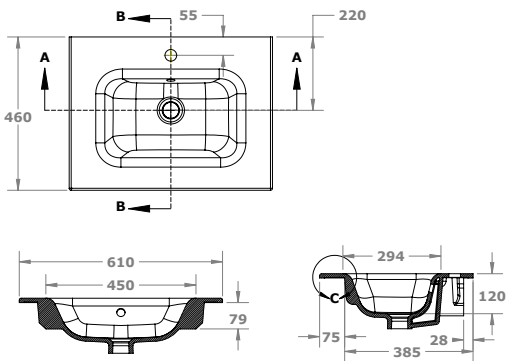
Material: Keramik weiß glänzend

Farbe: Weiß glänzend

Hahnloch: 0 oder 1

Für alle Arten von Unterputzdosen geeignet: Ja

Lieferbar ab April 2023



WASTAFEL MODELL SOFT

MODELL SOFT



MERKMALE

Material: Keramik Weiß Glanz

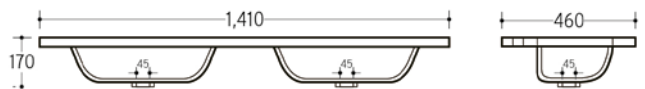
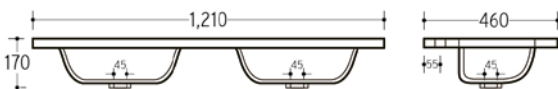
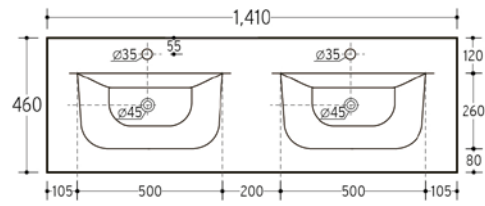
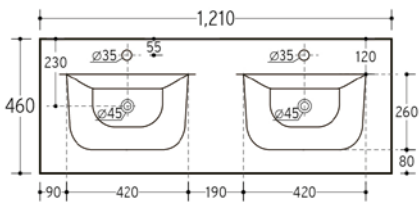
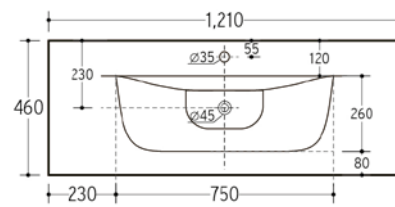
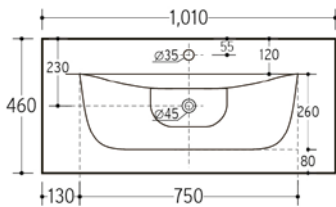
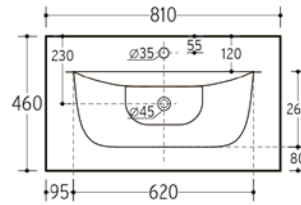
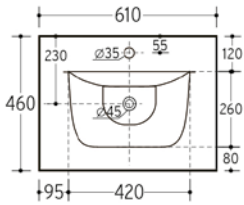
Farbe: Glanz Weiß

Hahnlöcher: Ja (siehe Zeichnung)

Wandarmatur: nicht möglich

Passend für alle Unterschränke der Type Serie: Ja

Ab Lager lieferbar: Ja



WASCHTISCH MODELL SLIMLINE

MODELL SLIMLINE



MERKMALE

Material: Keramik Weiß Glanz

Farbe: Glanz Weiß

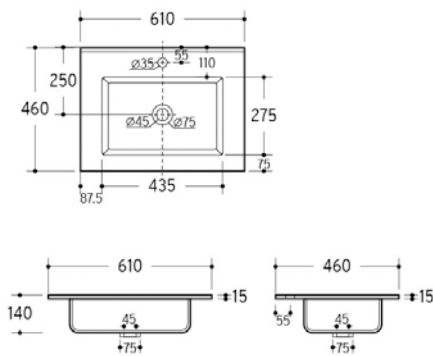
Hahnlöcher: Ja (siehe Zeichnung)

Wandarmatur: nicht möglich

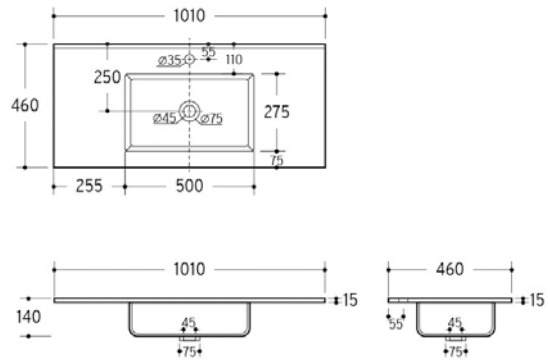
Passend für alle Unterschränke der Type Serie: Ja

Ab Lager lieferbar: Ja

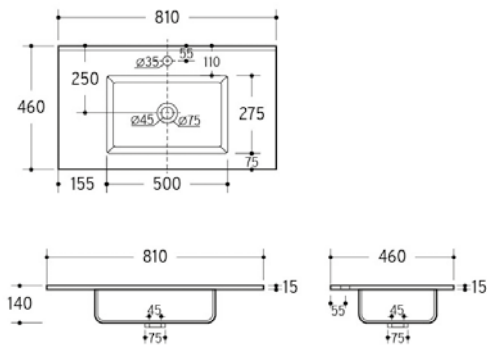
Abmessungen: 610x460x140mm



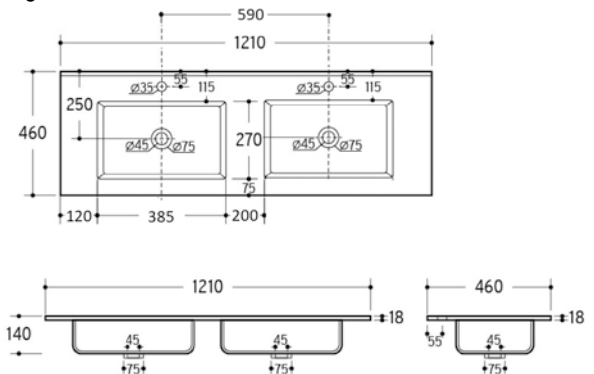
Abmessungen: 1010x460x140mm



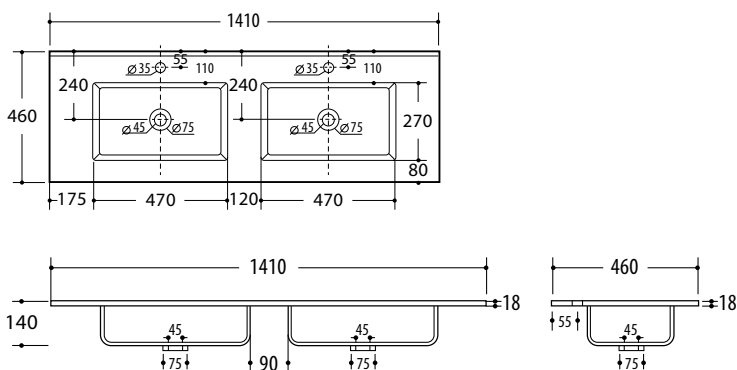
Abmessungen: 810x460x140mm



Abmessungen: 1210x460x140mm

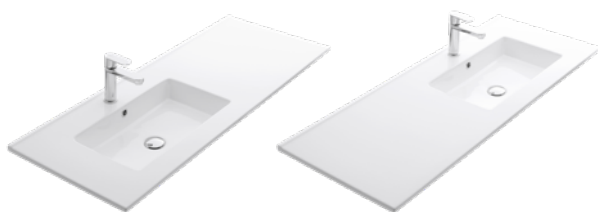


Abmessungen: 1410x460x140mm



WASCHTISCH MODELL SLIMLINE ASYMMETRISCH

MODELL SLIMLINE ASYMMETRISCH



MERKMALE

Material: Keramik Weiß Glanz

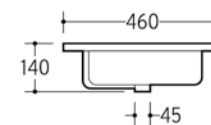
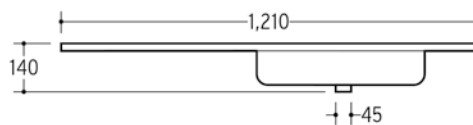
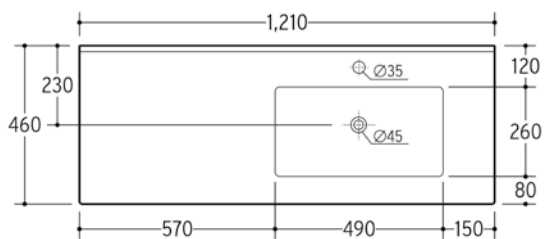
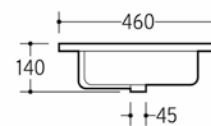
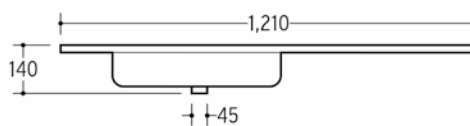
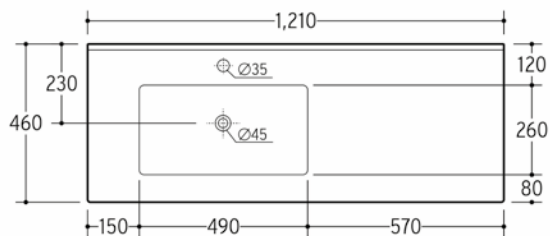
Farbe: Glanz Weiß

Hahnlöcher: Ja (siehe Zeichnung)

Wandarmatur: nicht möglich

Passend für alle Type Unterschrank: Ja, nur 120 cm breit asymmetrisch

Ab Lager lieferbar: Ja



WASCHTISCH MODELL CUBE

MODELL CUBE



MERKMALE

Material: Keramik

Farbe: Weiß glänzend, Weiß matt, Matt Schwarz und Matt Taupe

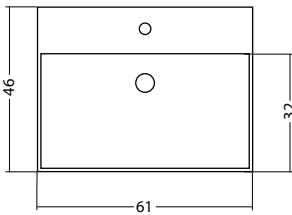
Hahnlöcher: mit oder ohne nach Wunsch ab Lager

Wandauslauf: Ja, ohne Hahnlöcher

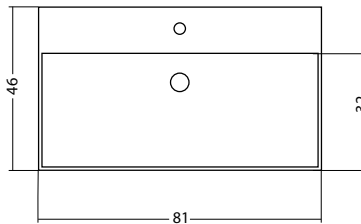
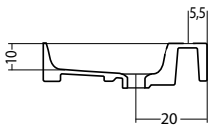
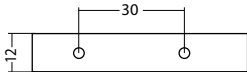
Für alle Spülen geeignet: Ja, (außer asymmetrische Unterschränke)

Überlauf: Ja

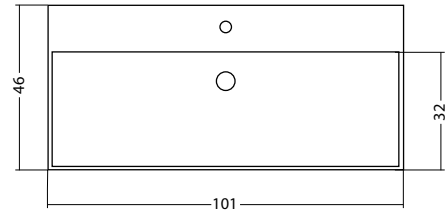
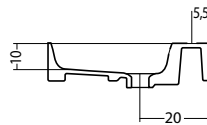
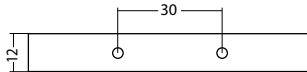
Lagerbestand: Ja, mit und ohne Hahnlöcher



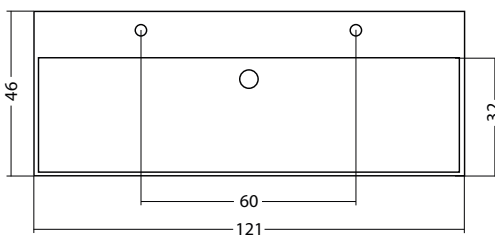
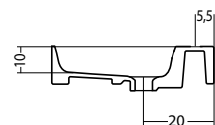
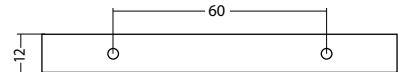
Rückansicht



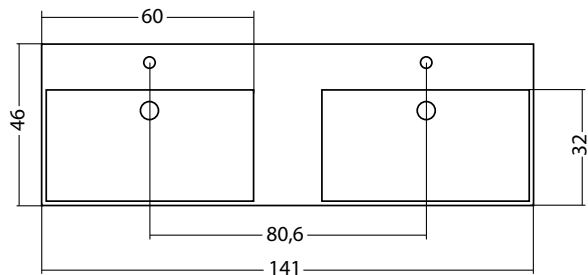
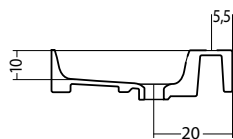
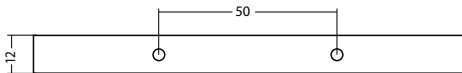
Rückansicht



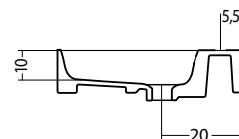
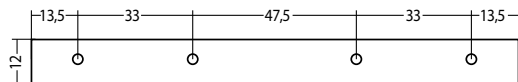
Rückansicht



Rückansicht



Rückansicht



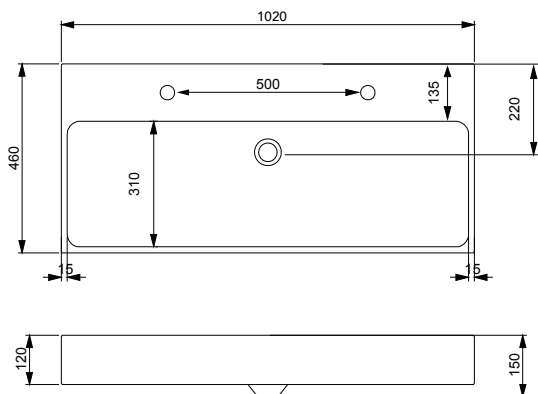
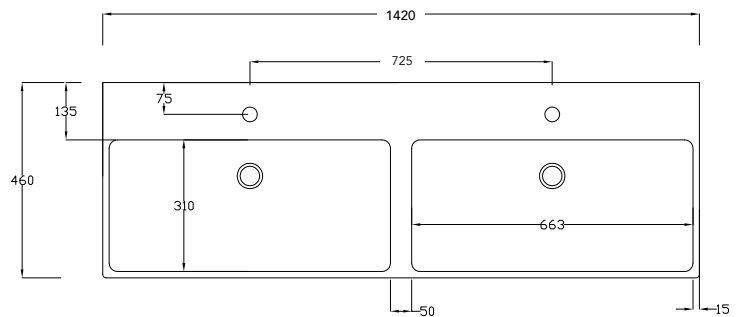
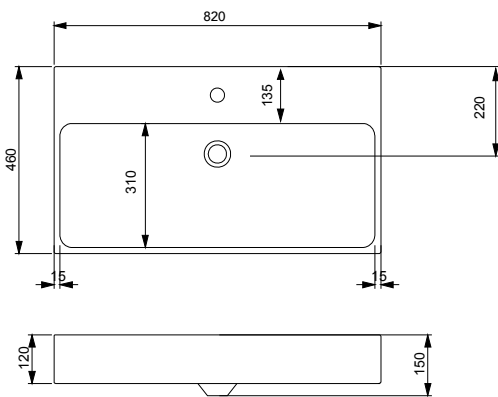
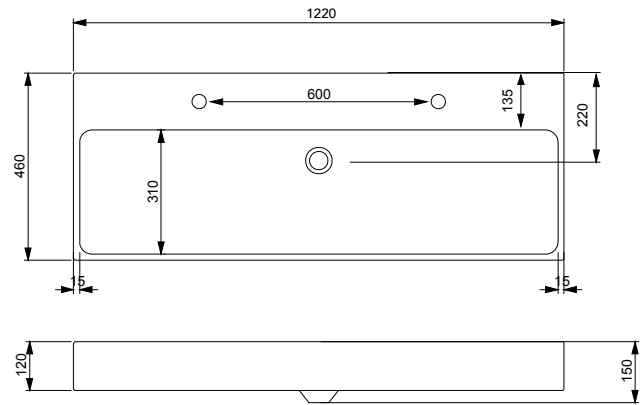
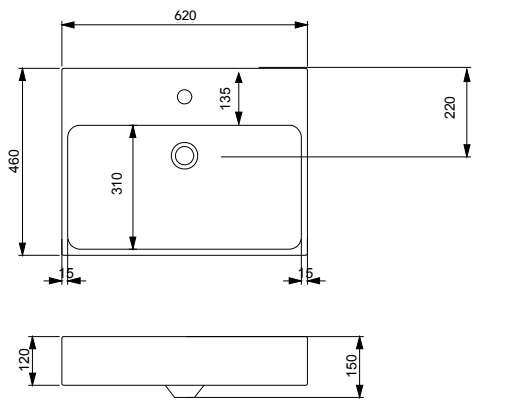
WASCHTISCH MODELL QUADRO

MODELL QUADRO



MERKMALE

- Material: Keramik
- Farbe: Weiß glänzend und Weiß matt
- Hahnlöcher: mit oder ohne auf Wunsch, ab Lager lieferbar
- Wandauslauf: Ja, ohne Hahnlöcher
- Überlauf: Ja
- Passend für alle Unterschränke der Type Serie: Ja
- Ab Lager lieferbar: Ja, mit und ohne Hahnlöcher



- 62 und 82 cm / 1 Hahnloch oder ohne
- 102 cm / 1, 2 Hahnlöcher oder ohne
- 122 cm / 2 Hahnlöcher oder ohne
- 142 cm / 2 Hahnlöcher oder ohne

WASCHTISCH MODELL QUADRO ASYMMETRISCH

MODELL QUADRO ASYMMETRISCH



MERKMALE

Material: Keramik Weiß Glanz

Farbe: Glanz Weiß

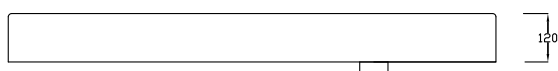
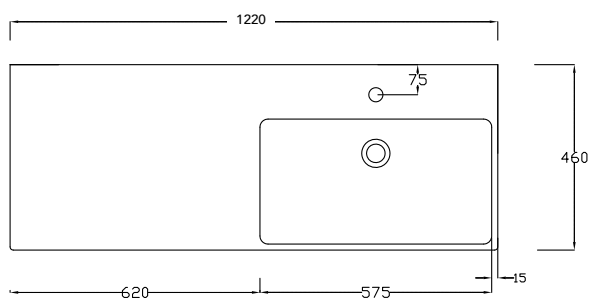
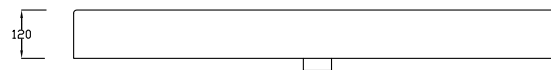
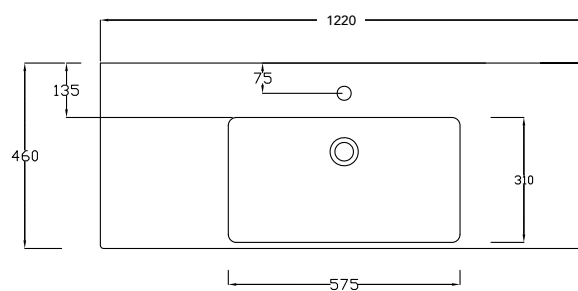
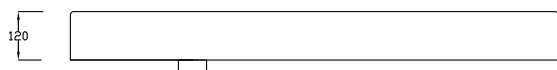
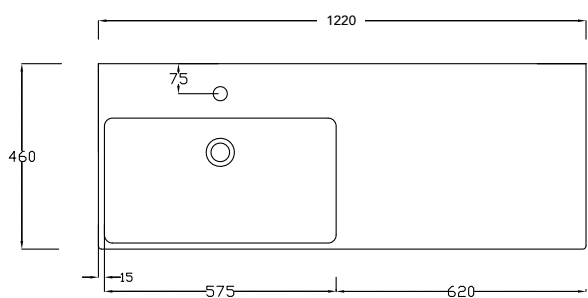
Hahnlöcher: mit oder ohne je nach Bedarf ab Lager

Wandauslauf: Ja, ohne Hahnlöcher

Überlauf: Ja

Passend für alle Type Unterschränke: Ja, nur 120 cm breit asymmetrisch

Ab Lager lieferbar: Ja, mit und ohne Hahnlöcher



WASCHTISCH MODELL RAW

MODELL RAW



MERKMALE

Material: Beton beschichtet

Farbe: Betongrau

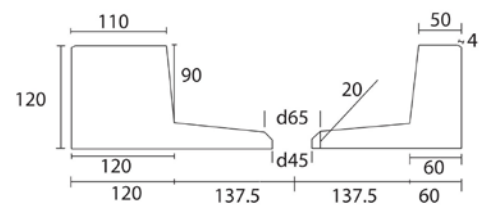
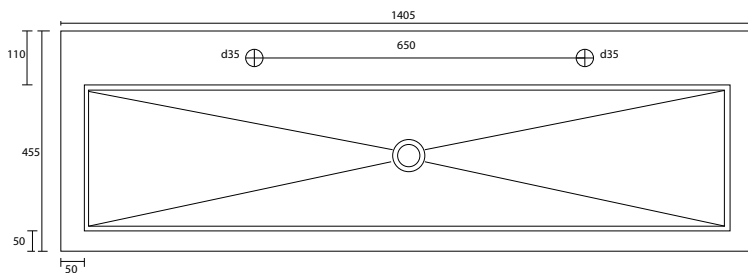
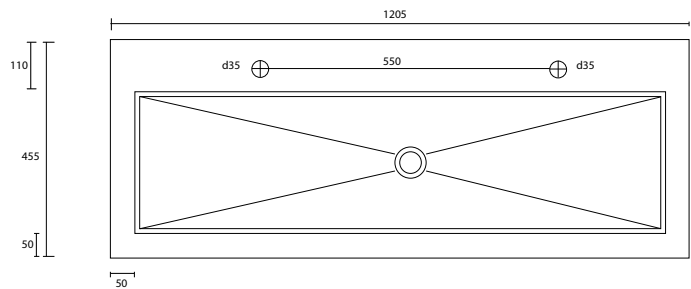
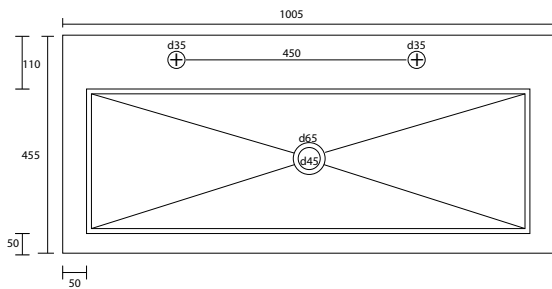
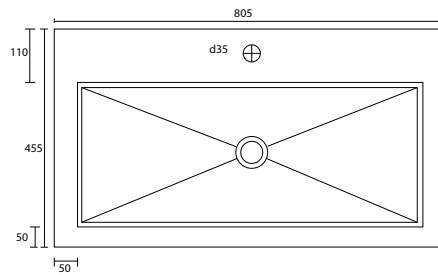
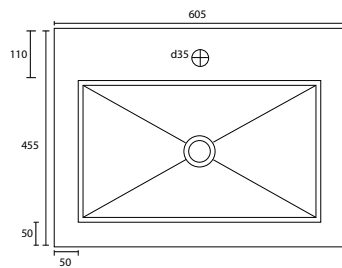
Hahnlöcher: mit oder ohne nach Wunsch ab Lager

Wandauslauf: Ja, ohne Hahnlöcher

Passend für alle Unterschrenken: Ja, (außer 4x Schublade mit Glasfronten)

Überlauf: Nein

Lagerbestand: verfügbar ab Februar 2023



WASCHTISCH MODELL GLACIER

MODELL GLACIER



MERKMALE

Material: Solid Surface ISO Resin Kunststoff Farbecht, durch und durch

Farbe: Mattweiß, Mattgrau und Mattanthrazit

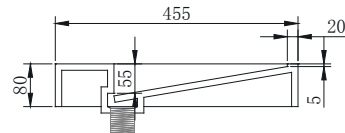
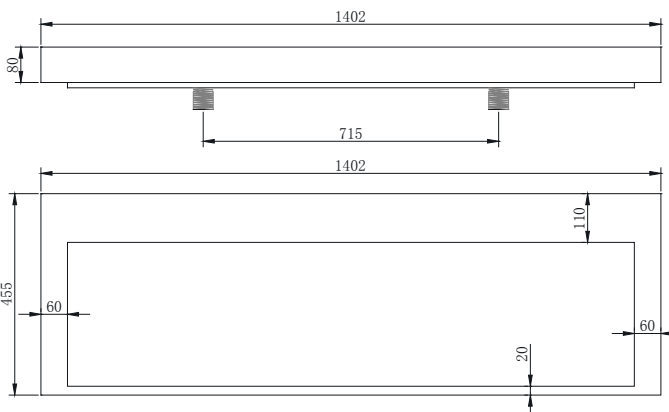
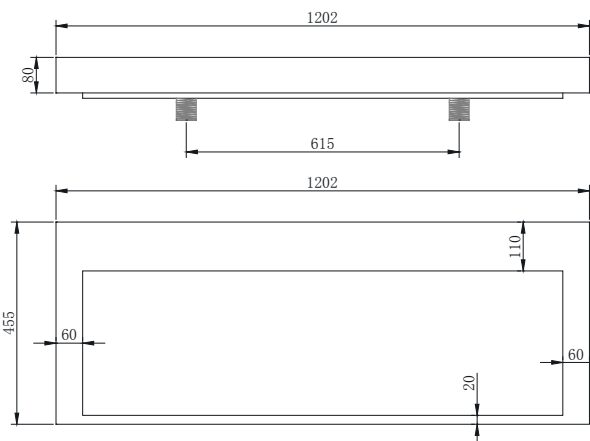
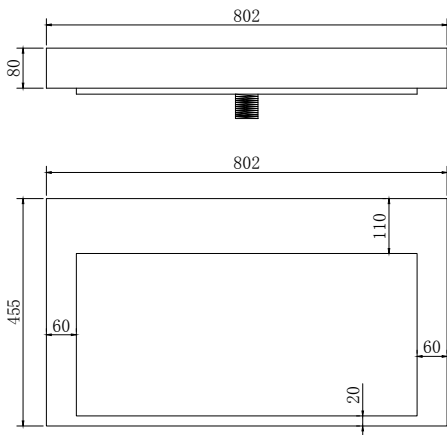
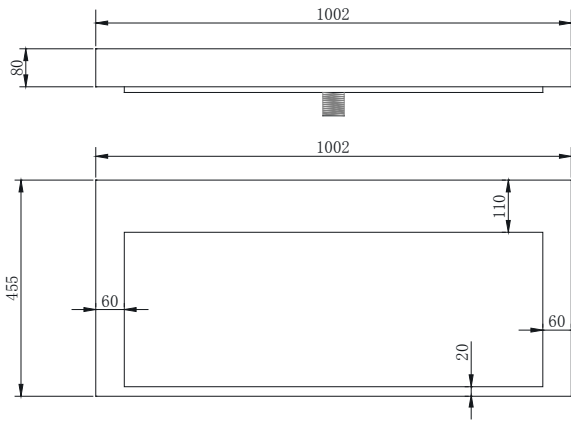
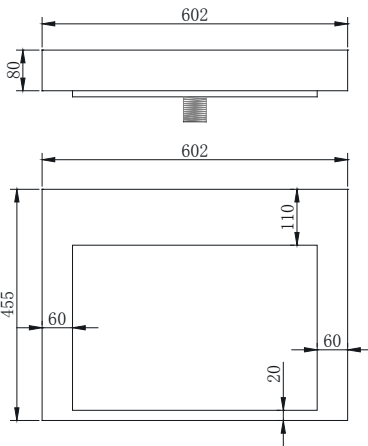
Hahnlöcher: Nein, können aber selbst gebohrt werden: Lochbohrer Ø 35mm

Wandauslauf: Ja, standardmäßig ohne Hahnlöcher

Passend auf alle Unterschränke: Ja

Überlauf: Nein, Abfluß ist nicht verschließbar

Vorrat: Ja



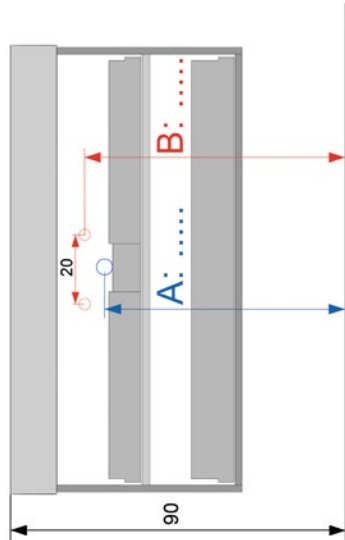
MONTAGEMASSE TYPE

TYPE WASCHTISCHE

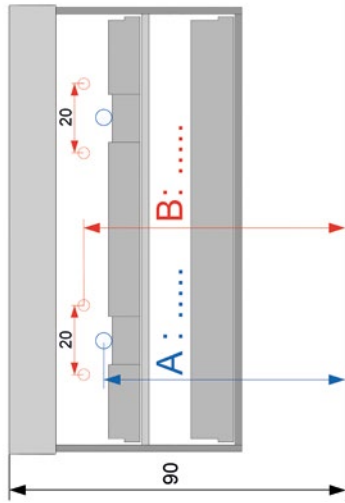
In der folgenden Übersicht gilt 90cm als Oberkante der aufgeführten Waschtische.

Alle aufgeführten Größen sind in CM angegeben und gelten für alle Arten von Unterschränken aus dem Type-Programm. Für die Anschlüsse, stehen hinter der oberen Schublade 7cm freier Platz zur Verfügung. Sie sollten vor der Montage alle Größen überprüfen, um eine ordnungsgemäße Installation sicherzustellen. Wenn Sie mit Wandarmaturen arbeiten, müssen Sie die Angaben vor Ort prüfen und ggf. korrigieren!

Waschtisch mit 1 Kümme - 1 Ablauf



Waschtisch 2 Kümme - 2 Abfläufe



Übertragen Sie das für Sie in Frage kommende Maß aus der Tabelle auf die gepunkteten Linie.

Waschtisch	Breite		Anzahl Hahnlöcher	Mittennabstand Armaturen	Dicke Waschtisch	Ablaufhöhe (ab OK Fussboden)	Anzahl Abflüsse	Position Ablauf	Eckventil Position (ab OK Fussboden)	Position Wasseranschluss warm/kalt
	Waschtisch	Wahnlöcher								
Epic Keramik	61	1	Mitte	1,2	65	1	Mitte Waschtisch	75	Abstand der Eckventile +/- 20cm	
	81	1	Mitte	1,2	65	1	Mitte Waschtisch	75	Abstand der Eckventile +/- 20cm	
	101	1	Mitte	1,2	65	1	Mitte Waschtisch	75	Abstand der Eckventile +/- 20cm	
	121	2	60 cm Mittennabstand	1,2	65	2	60 cm Mittennabstand	75	Abstand der Eckventile +/- 20cm	
	141	2	70 cm Mittennabstand	1,2	65	2	70 cm Mittennabstand	75	Abstand der Eckventile +/- 20cm	
Soft Keramik	62	1	Mitte	1,8	65	1	Mitte Waschtisch	75	Abstand der Eckventile +/- 20cm	
	82	1	Mitte	1,8	65	1	Mitte Waschtisch	75	Abstand der Eckventile +/- 20cm	
	102	1	Mitte	1,8	65	1	Mitte Waschtisch	75	Abstand der Eckventile +/- 20cm	
	122 (eine Kümme)	1	Mitte	1,8	65	1	Mitte Waschtisch	75	Abstand der Eckventile +/- 20cm	
	122 (zwei Kümme)	2	61 cm Mittennabstand	1,8	65	2	61 cm Mittennabstand	75	Abstand der Eckventile +/- 20cm	
142 (zwei Kümme)	2	70 cm Mittennabstand	1,8	65	2	70 cm Mittennabstand	75	Abstand der Eckventile +/- 20cm		



Bilder zeigen immer den 120cm Waschtisch und dienen der Veranschaulichung.

B**A**

Waschtisch
Slimline Keramik



Breite Waschtisch	Anzahl Hahnlöcher	Mittenabstand Armaturen	Dicke Waschtisch	Ablaufhöhe (ab OK Fussboden)	Anzahl Abflüsse	Position Ablauf	Eckventil Position (ab OK Fussboden)	Position Wasseranschluss warm/kalt
62	1	Mitte	2	66	1	Mitte Waschtisch	75	Abstand der Eckventile +/- 20cm
82	1	Mitte	2	66	1	Mitte Waschtisch	75	Abstand der Eckventile +/- 20cm
102	1	Mitte	2	66	1	Mitte Waschtisch	75	Abstand der Eckventile +/- 20cm
122 (2 Kummern)	2	59 cm Mittenabstand	2	66	2	59 cm Mittenabstand	75	Abstand der Eckventile +/- 20cm
142 (2 Kummern)	2	59 cm Mittenabstand	2	66	2	59 cm Mittenabstand	75	Abstand der Eckventile +/- 20cm

Slimline asymmetrisch



121 - kom links	1	39,5 cm von der linken Seite	1,2	66	1	39,5 cm von der linken Seite	75	Abstand der Eckventile +/- 20cm
121 - kom rechts	1	39,5 cm von der rechten Seite	1,2	66	1	39,5 cm von der rechten Seite	75	Abstand der Eckventile +/- 20cm

Cube Keramik



61	1	Mitte	12,5	65	1	Mitte Waschtisch	70	Abstand der Eckventile +/- 20cm
81	1	Mitte	12,5	65	1	Mitte Waschtisch	70	Abstand der Eckventile +/- 20cm
101	2	50 cm Mittenabstand	12,5	65	1	Mitte Waschtisch	70	Abstand der Eckventile +/- 20cm
101	1	Mitte	12,5	65	1	Mitte Waschtisch	70	Abstand der Eckventile +/- 20cm
121	2	60 cm Mittenabstand	12,5	65	1	Mitte Waschtisch	70	Abstand der Eckventile +/- 20cm
121	1	Mitte	12,5	65	1	Mitte Waschtisch	70	Abstand der Eckventile +/- 20cm
141 (2 Kummern)	2	80 cm Mittenabstand	12,5	65	2	80 cm Mittenabstand	70	Abstand der Eckventile +/- 20cm

Quadro Keramik



62	1	Mitte	12	65	1	Mitte Waschtisch	70	Abstand der Eckventile +/- 20cm
82	1	Mitte	12	65	1	Mitte Waschtisch	70	Abstand der Eckventile +/- 20cm
102	2	50 cm Mittenabstand	12	65	1	Mitte Waschtisch	70	Abstand der Eckventile +/- 20cm
102	1	Mitte	12	65	1	Mitte Waschtisch	70	Abstand der Eckventile +/- 20cm
122	2	60 cm Mittenabstand	12	65	1	Mitte Waschtisch	70	Abstand der Eckventile +/- 20cm
122	1	Mitte	12	65	1	Mitte Waschtisch	70	Abstand der Eckventile +/- 20cm
142 (2 Kummern)	2	72,5 cm Mittenabstand	12	65	2	72,5 cm Mittenabstand	70	Abstand der Eckventile +/- 20cm

Quadro asymmetrisch



121 - Kumme links	1	30,2 cm von der linken Seite	12	65	1	30,2 cm von der linken Seite	70	Abstand der Eckventile +/- 20cm
121 - Kumme mittig	1	Mitte	12	65	1	Mitte	70	Abstand der Eckventile +/- 20cm
121 - Kumme rechts	1	30,2 cm von der rechten Seite	12	65	1	30,2 cm von der rechten Seite	70	Abstand der Eckventile +/- 20cm

Bilder zeigen immer den 120cm Waschtisch und dienen der Veranschaulichung.

Waschtisch
Raw beton



Glacier solid surface



Breite		Anzahl Hahnlöcher	Mittensabstand Armaturen	Dicke Waschtisch	Ablaufhöhe (ab OK Fussboden)	Anzahl Abflüsse	Position Ablauf	Eckventil Position (ab OK Fussboden)	Position Wasseranschluss warm/kalt
Waschtisch	60,5								
60,5	1	Mitte	12	65	1	Mitte Waschtisch	70	Abstand der Eckventile +/- 20cm	
80,5	1	Mitte	12	65	1	Mitte Waschtisch	70	Abstand der Eckventile +/- 20cm	
100,5	2	45 cm Mittensabstand	12	65	1	Mitte Waschtisch	70	Abstand der Eckventile +/- 20cm	
120,5	2	55 cm Mittensabstand	12	65	1	Mitte Waschtisch	70	Abstand der Eckventile +/- 20cm	
140,5	2	65 cm Mittensabstand	12	65	1	Mitte Waschtisch	70	Abstand der Eckventile +/- 20cm	
60,2	0*	Nach eigener Wahl	8	65	1	Mitte Waschtisch	70	Abstand der Eckventile +/- 20cm	
80,2	0*	Nach eigener Wahl	8	65	1	Mitte Waschtisch	70	Abstand der Eckventile +/- 20cm	
100,2	0*	Nach eigener Wahl	8	65	1	Mitte Waschtisch	70	Abstand der Eckventile +/- 20cm	
120,2	0*	Nach eigener Wahl	8	65	2	61,5 cm Mittensabstand	70	Abstand der Eckventile +/- 20cm	
140,2	0*	Nach eigener Wahl	8	65	2	71,5 cm Mittensabstand	70	Abstand der Eckventile +/- 20cm	

*Waschtisch wird standarmäßig ohne Hahnlöcher gefertigt. Diese können selbst gebohrt werden.

MONTAGEMASSE TYPE

TYPE - AUFSATZWASCHTISCHE

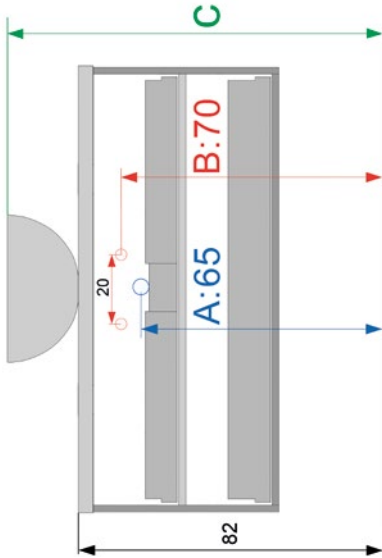
In der folgenden Übersicht gibt 82cm als Oberkante der Waschtischplatte.

Alle aufgeführten Größen sind in CM angegeben und gelten für alle Arten von Unterschränken aus dem Type-Programm. Für die Anschlüsse, stehen hinter der oberen Schublade 7cm freier Platz zur Verfügung. Sie sollten vor der Montage alle Größen überprüfen, um eine ordnungsgemäße Installation sicherzustellen. Wenn Sie mit Wandarmaturen arbeiten, müssen Sie die Angaben vor Ort prüfen und ggf. korrigieren! Verändern Sie die Höhe der Waschtischplatte oder die Position der Aufsatzwaschtische, müssen sie alle Montagemaße entsprechend anpassen.

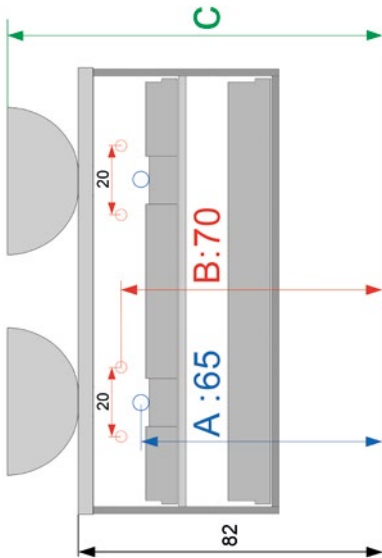


BADKAMERMEUBELEN

1 Aufsatzwaschtisch



2 Aufsatzwaschtische



Mittensabstand bei Verwendung von 2 Aufsatzwaschtischen:

Breite Badmöbel	Mittensabstand
120 cm	60 cm
140 cm	70 cm

Bitte beachten! Die folgenden Größen sind nur anwendbar, wenn auf unserer Waschtischplatte aufgebaut wird. Die Positionen einer möglichen Wandarmaturen liegen in Ihrem eigenen Ermessen.

A

B

C

Aufsatzwaschtisch	Abfluss-Position (ab OK Fussboden)	Wasseranschuss (ab OK Fussboden)	Position Ablauf	Position warm/kalt Zulauf	Höhe Aufsatzwaschtisch (ab OK Fussboden)
Sienna	65	70	mittig unter dem Aufsatzwaschtisch	Variabel durch die selbst bestimmte Armaturenposition	12
Pisa	65	70	mittig unter dem Aufsatzwaschtisch	Variabel durch die selbst bestimmte Armaturenposition	12
Vasca	65	70	mittig unter dem Aufsatzwaschtisch	Variabel durch die selbst bestimmte Armaturenposition	16
Grande	65	70	mittig unter dem Aufsatzwaschtisch	Variabel durch die selbst bestimmte Armaturenposition	19,5
Etna	65	70	mittig unter dem Aufsatzwaschtisch	Variabel durch die selbst bestimmte Armaturenposition	14,5

Sienna



Pisa



Vasca



Grande



Etna



MODELL SPIEGEL A



MERKMALE

Energielabel: A+

IP Klasse: IP 44 (Spritzwasserdicht)

Beleuchtung: Exklusive Aufbauleuchten LED, optional zu bestellen. Auswahl aus 3 Modellen

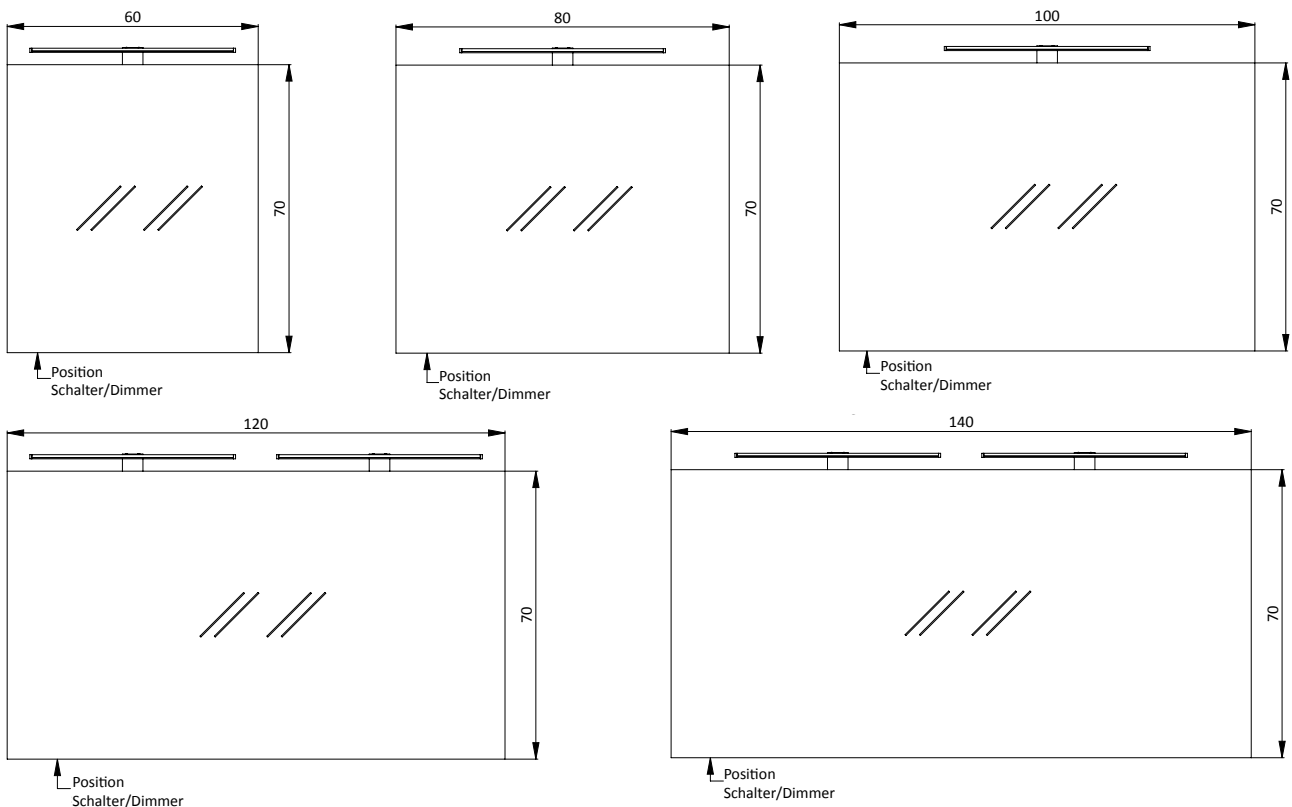
Anschluß: 3-adriges Kabel

AUSSTATTUNG / OPTIONEN:

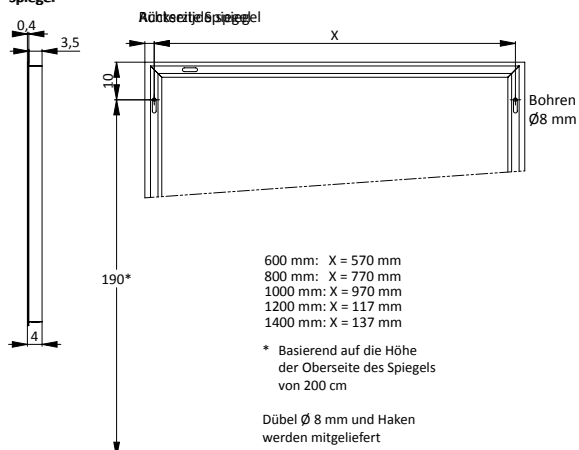
Berührungssensor Bedienung inkl. Dimmer mit Speichermodus

Spiegel ist gebrauchsfertig vorbereitet für Montage der Aufbauleuchten auf den Kunststoff Adaptern

Geliefert im Karton inkl. Montagematerial (Aufbauleuchten sind optional und werden wenn bestellt, lose mitgeliefert, bei 120 und 140 cm 1 oder 2 Aufbauleuchten möglich)



Sitzansicht Spiegel



Die Größen 60 / 80 / 100 cm sind ausgestattet mit 1 Adapter für die Aufbauleuchtung
 Größe 120 cm ist mit 3 Adaptern ausgestattet für 1 oder 2 Aufbauleuchten
 Größe 140 cm ist ausgestattet mit 2 Adaptern für 1 oder 2 Aufbauleuchten

Spiegel 600 mm : x = 570 mm

Spiegel 800 mm : x = 770 mm

Spiegel 1000 mm : x = 970 mm

Spiegel 1200 mm : x = 117 mm

Spiegel 1400 mm : x = 137 mm

* Basierend auf einer montierten Oberkante des Spiegels von 200 cm

Dübel Ø 8 mm und Haken werden mitgeliefert

Strompunkt Wand: In der Mitte des Spiegels

SPIEGEL B

MODELL SPIEGEL B

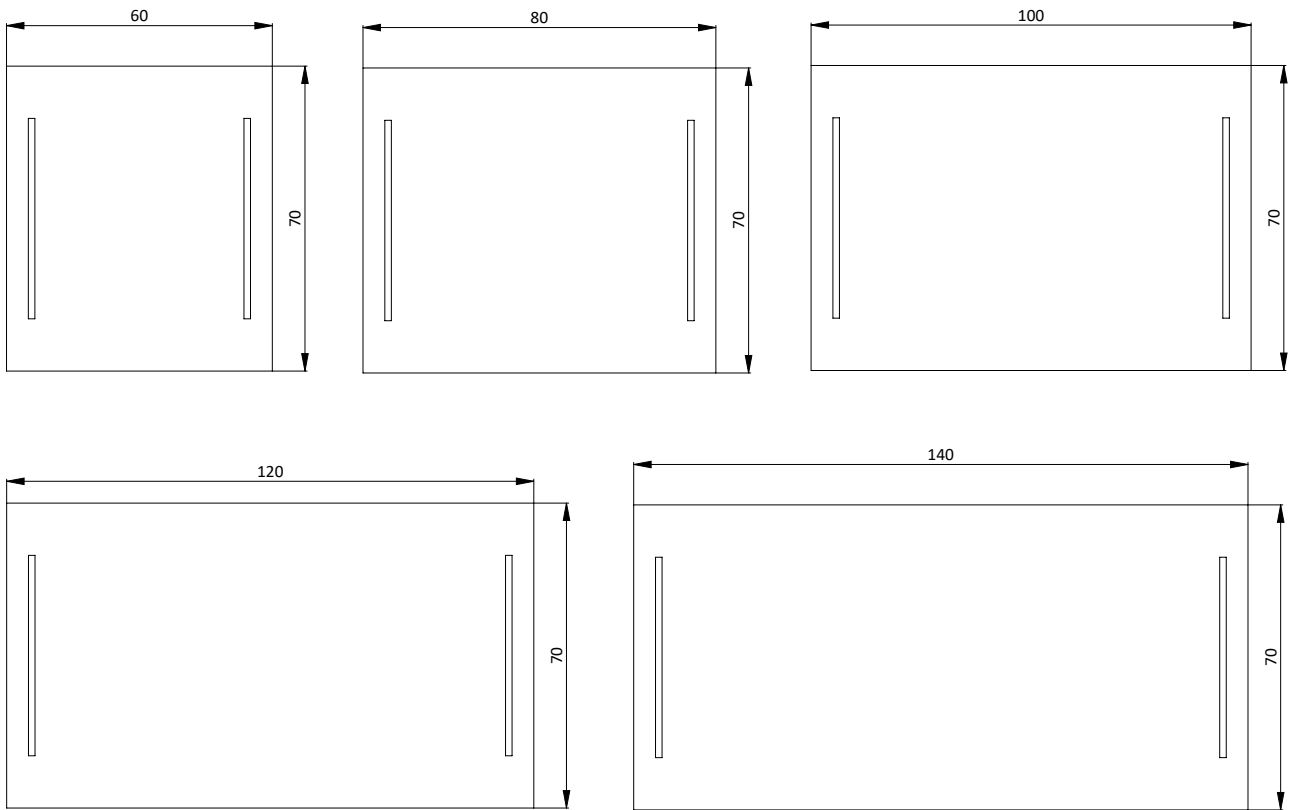


MERKMALE

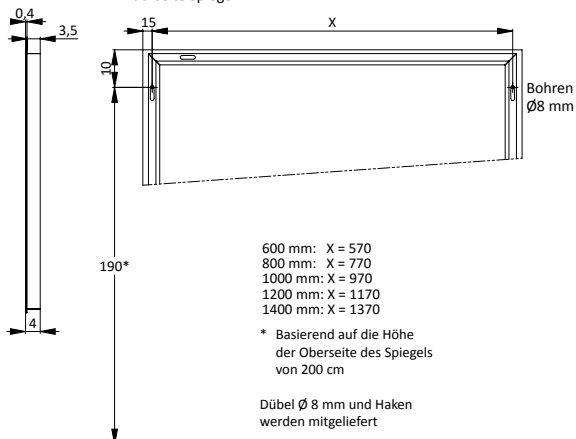
- _____ Energielabel: A+
- _____ IP klasse: IP 44 (Spritzwasserdicht)
- _____ Beleuchtung: T5 LED Röhren 5 Watt
- _____ Lichtfarbe: 4000 Kelvin neutrales Weiß
- _____ Anschluß: 3-adriges Kabel

AUSSTATTUNG / OPTIONEN:

- _____ Ein/Aus Schalter IP 44 an der unteren Seite des Spiegels
- _____ Ausgestattet mit ein 3-adriges Kabel
- _____ Verpackt in einem Karton inkl. Montagematerial



Seitenansicht Spiegel



RÜCKSEITE SPIEGEL:

- _____ Spiegel 600 mm: x = 570 mm
- _____ Spiegel 800 mm: x = 770 mm
- _____ Spiegel 1000 mm: x = 970 mm
- _____ Spiegel 1200 mm: x = 1170 mm
- _____ Spiegel 1400 mm: x = 1370 mm

_____ * Basierend auf einer montierten Oberkante des Spiegels von 200 cm

_____ Dübel Ø 8 mm und Haken werden mitgeliefert

_____ Strompunkt Wand: In der Mitte des Spiegels

SPIEGEL C

MODELL SPIEGEL C

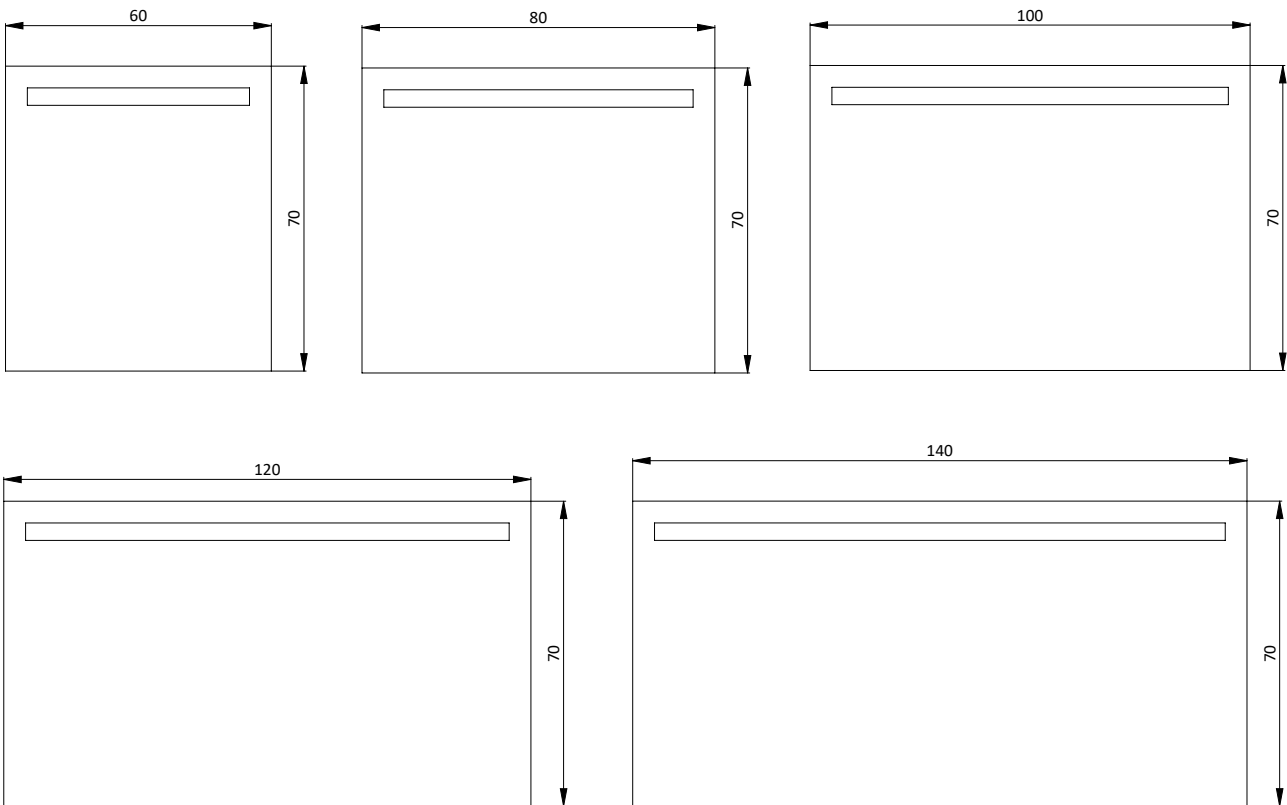


MERKMALE

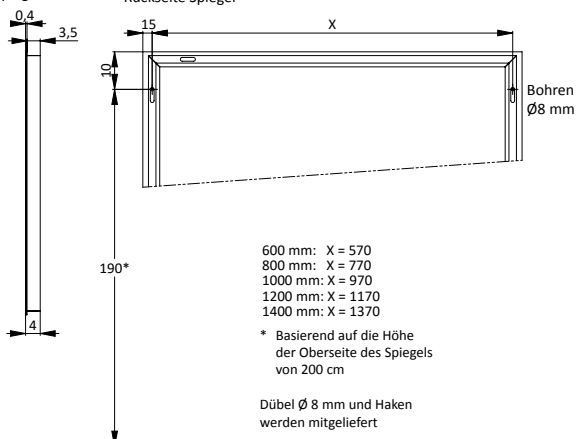
- _____ Energielabel: A+
- _____ IP klasse: IP 44 (Spritzwasserdicht)
- _____ Beleuchtung: LED-Streifen, Leistung abhängig vom Breitenmaß
- _____ Lichtfarbe: 4000 Kelvin neutrales Weiß
- _____ Anschluß: 3-adriges Kabel

AUSSTATTUNG / OPTIONEN:

- _____ Ein/Aus Schalter IP 44 an der unteren Seite des Spiegels
- _____ Ausgestattet mit ein 3-adriges Kabel
- _____ Verpackt in einem Karton inkl. Montagematerial



Seitenansicht Spiegel



RÜCKSEITE SPIEGEL:

- _____ Spiegel 600 mm: x = 570 mm
- _____ Spiegel 800 mm: x = 770 mm
- _____ Spiegel 1000 mm: x = 970 mm
- _____ Spiegel 1200 mm: x = 1170 mm
- _____ Spiegel 1400 mm: x = 1370 mm

* Basierend auf einer montierten Oberkante des Spiegels von 200 cm

Dübel $\varnothing 8$ mm und Haken werden mitgeliefert

Strompunkt Wand: In der Mitte des Spiegels

MODELL SPIEGEL F



MERKMALE

Energielabel: A+

IP Klasse: IP 44 (Spritzwasserdicht)

Beleuchtung: LED-Streifen, Leistung abhängig vom Breitenmaß

Lichtfarbe: 4000 Kelvin neutrales Weiß

Anschluß: 3-adriges Kabel

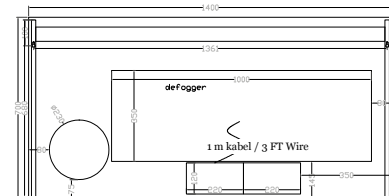
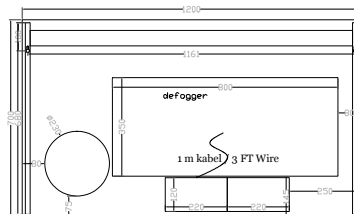
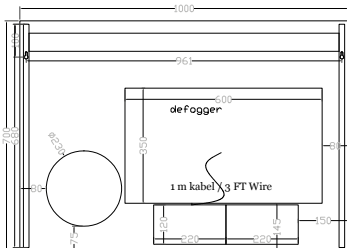
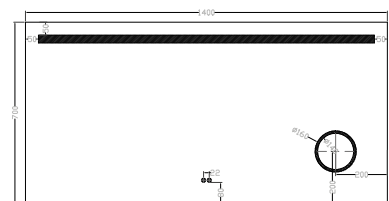
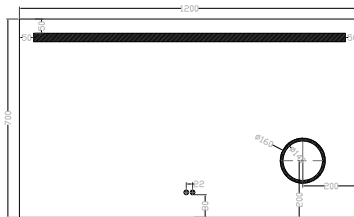
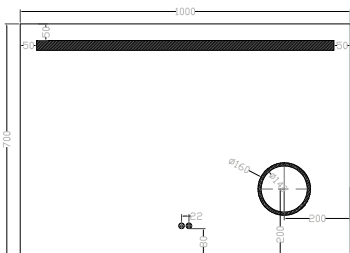
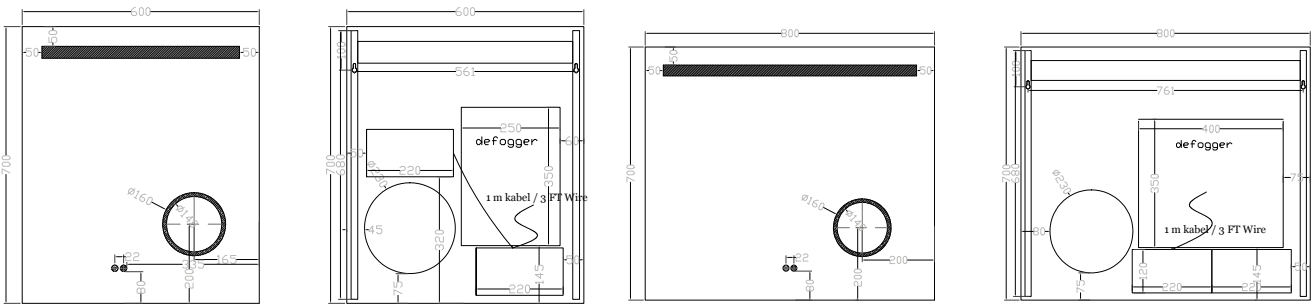
AUSSTATTUNG / OPTIONEN:

Berührungssensor an der Vorderseite

Spiegelheizung und beleuchteter Vergrößerungsspiegel

Ausgestattet mit einem 3-adrigem Anschlusskabel

Verpackt in einem Karton inkl. Montagematerial



Strompunkt Wand: In der Mitte des Spiegels

MODELL SPIEGEL RUND G80 UND G100



MERKMALE

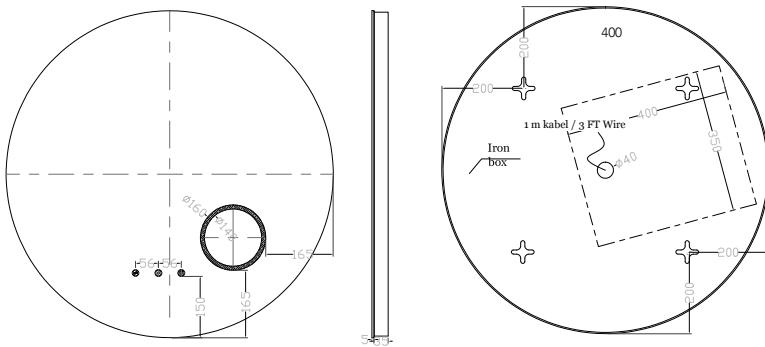
- _____ Energielabel: A+
- _____ IP Klasse: IP 44 (Spritzwasserdicht)
- _____ Beleuchtung: LED indirekt
- _____ Farbwechsel: Weiß und Warmweiß
- _____ Anschluß: 3-adriges Kabel

AUSSTATTUNG / OPTIONEN:

- _____ Berührungssensor an der Vorderseite
- _____ Vergrößerungsspiegel (4x) / weiß beleuchtet
- _____ Spiegelheizung
- _____ Farbwechsel: Weiß und Warmweiß nur indirekt LED
- _____ Verpackt in einem Karton inkl. Montagematerial

** Hinweis !: Hinter dem Vergrößerungsspiegel befindet sich keine Spiegelheizung (technisch nicht möglich)*

Spiegel G – 800 mm Durchmesser

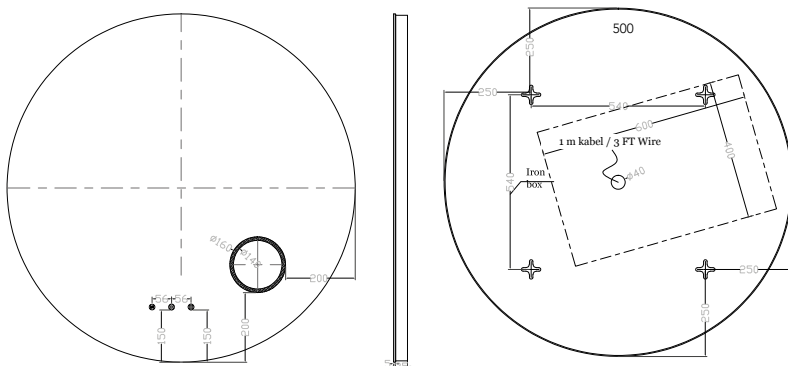


400

** Höhe Aufhängungspunkte (Bohrung) 180 cm dies entspricht einer Oberkante des Spiegels von 200 cm*

Strompunkt Wand: In der Mitte des Spiegels

Spiegel G – 1000 mm Durchmesser

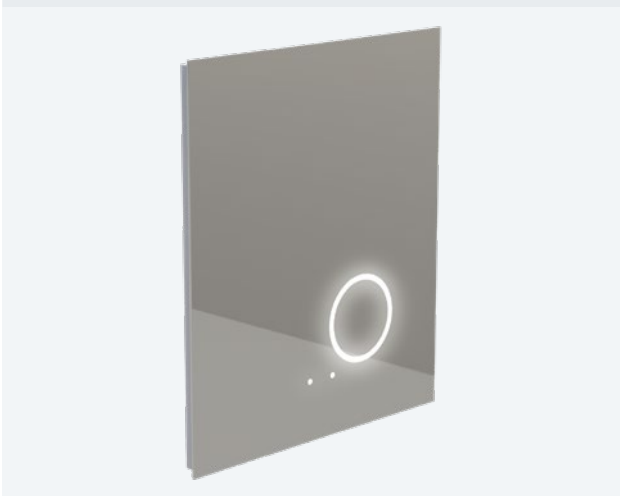


500

** Höhe Aufhängungspunkte (Bohrung) 195 cm sind basiert auf die Höhe der Oberseite des Spiegels 220 cm*

Strompunkt Wand: In der Mitte des Spiegels

MODELL SPIEGEL H

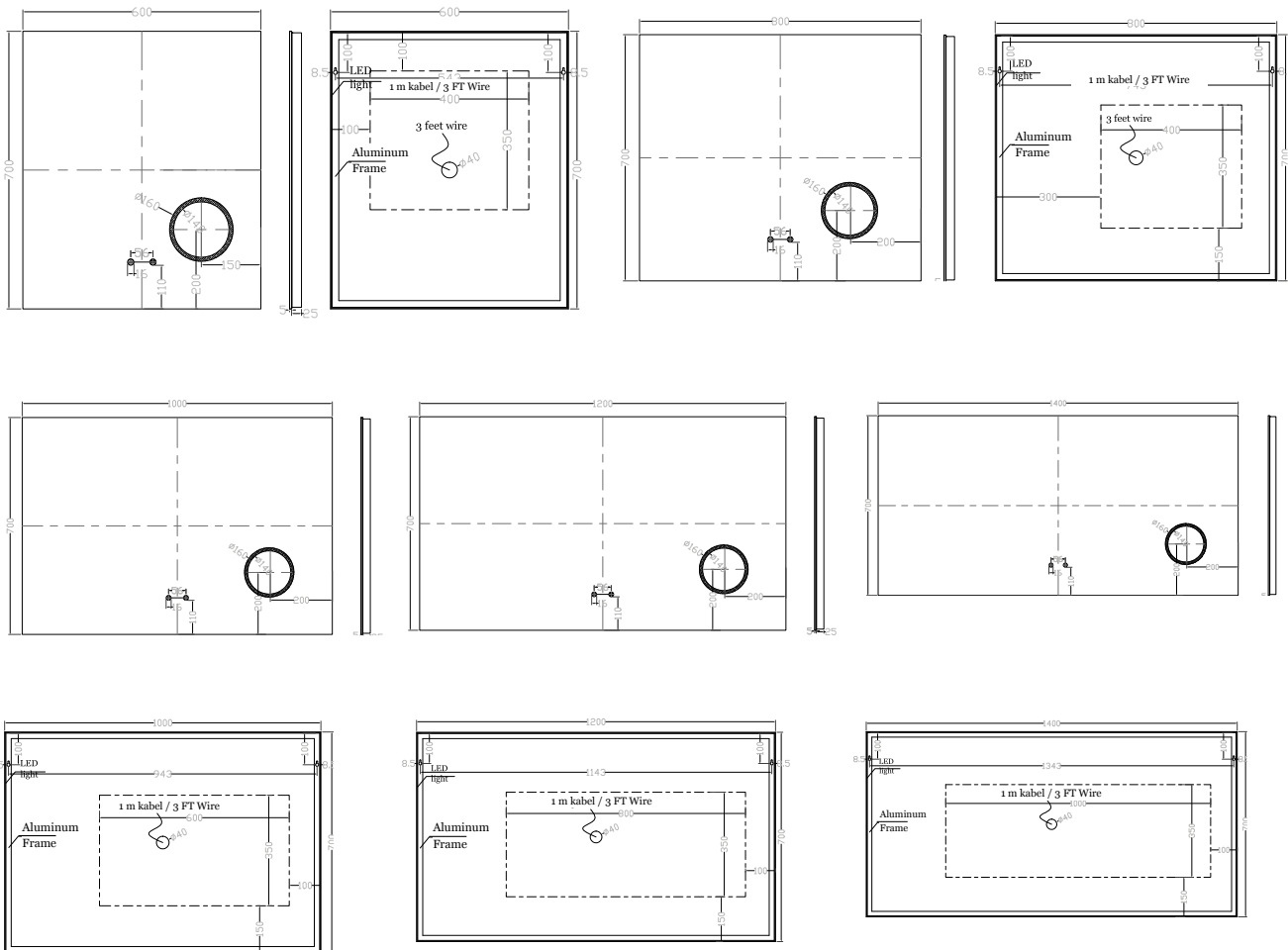


MERKMALE

- _____ Energielabel: A+
- _____ IP Klasse: IP 44 (Spritzwasserdicht)
- _____ Beleuchtung: LED
- _____ Lichtfarbe: RGB, Vielfalt an Farben, inklusive Kalt Weiß
- _____ Anschluß: 3-adriges Kabel

AUSSTATTUNG / OPTIONEN:

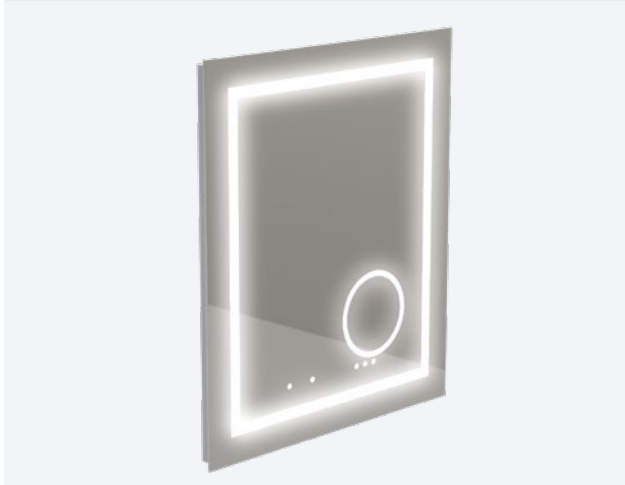
- _____ Berührungssensor an der Vorderseite
- _____ Vergrößerungsspiegel (4x) / weiß beleuchtet
- _____ Spiegelheizung
- _____ Indirecte RGB Beleuchtung rundherum
- _____ Fernbedienung für Farbwechsel
- _____ Verpackt in einem Karton inkl. Montagematerial



* Basierend auf einer montierten Oberkante des Spiegels von 200 cm

Strompunkt Wand: In der Mitte des Spiegels

MODELL SPIEGEL I

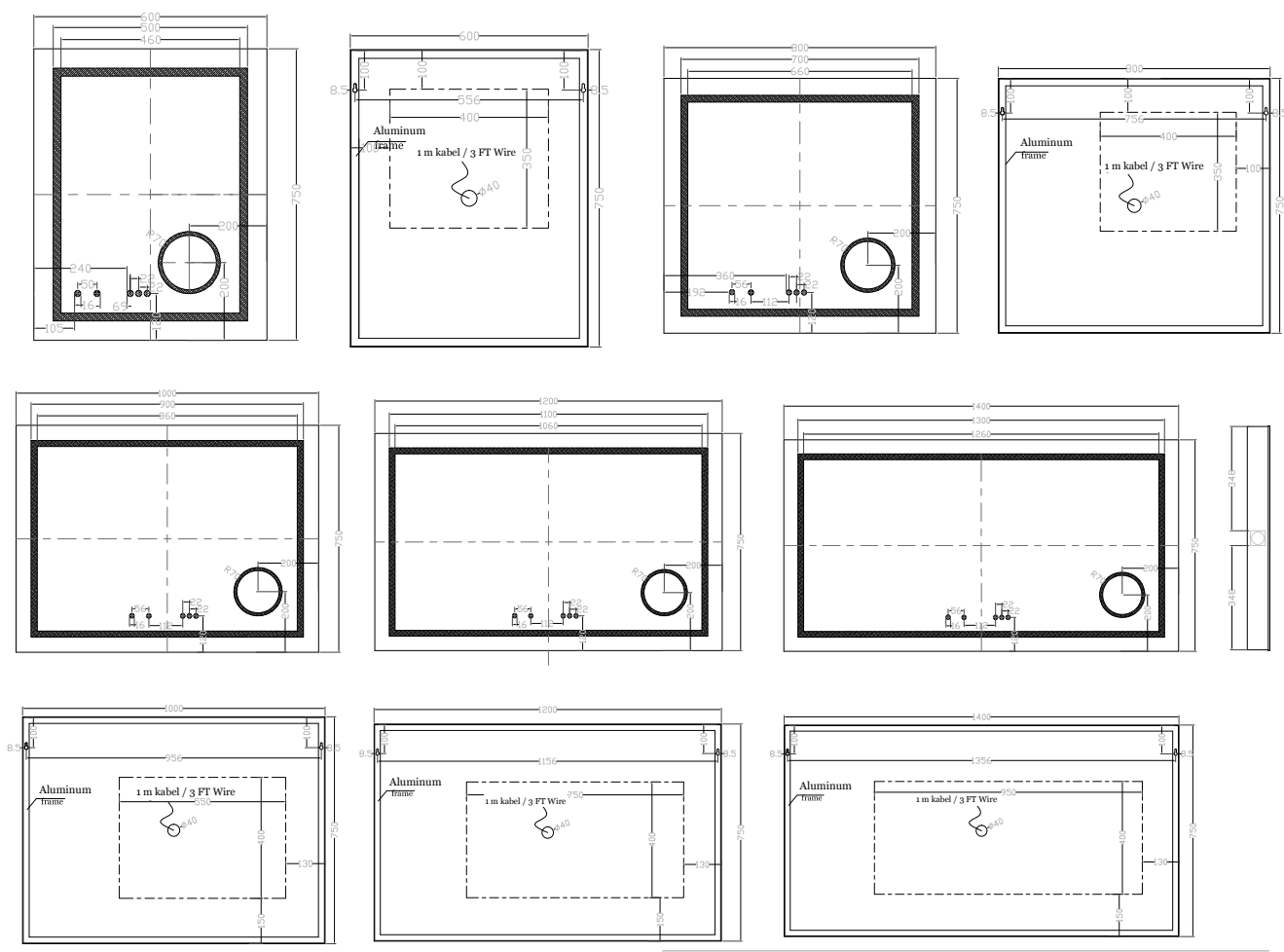


MERKMALE

- _____ Energielabel: A+
- _____ IP klasse: IP 44 (Spritzwasserdicht)
- _____ Beleuchtung: LED
- _____ Lichtfarbe: 4000 Kelvin neutrales Weiß
- _____ Anschluß: 3-adriges Kabel

AUSSTATTUNG / OPTIONEN:

- _____ Berührungssensor an der Vorderseite
- _____ Vergrößerungsspiegel (4x) / weiß beleuchtet
- _____ Spiegelheizung
- _____ Indirecte Beleuchtung unten
- _____ Bluetooth IP 44 Stereo-Lautsprecher
- _____ Steckdose geerdet mit Abdeckung
- _____ Verpackt in einem Karton inkl. Montagematerial



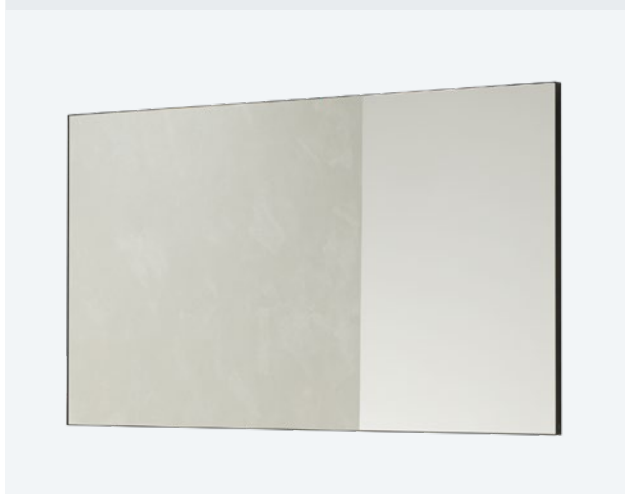
Strompunkt Wand: In der Mitte des Spiegels

BLUETOOTH IP 44 STEREO SPEAKERS

Spiegel Modell I mit Bluetooth Um eine Verbindung zwischen Ihrem Handy und Spiegel herzustellen, suchen Sie über Ihre Bluetooth-Suchfunktion auf Ihrem Handy den Spiegel I. Sie sehen dann eine 4-stellige Code. Addieren Sie diesen Code mit 17 als neues Passwort um die Verbindung herzustellen. (Beispiel: 4-stellige Code = 0135 + 17 = 0152), dies ist dann Ihr neuer Code / also das neue Passwort um die Verbindung herzustellen.

SPIEGEL K

MODELL SPIEGEL K



MERKMALE

Flacher Spiegel in mattschwarzem Aluminiumrahmen

Ohne Schalter

AUSSTATTUNG / OPTIONEN:

Erhältlich mit den folgenden Lampen gegen Aufpreis, Straight Matt schwarz, Curling matte schwarz und Tube matte schwarz

Aufhängemaße bei der Montage prüfen

SPIEGEL M

MODELL SPIEGEL M RUND



MERKMALE

Runder Spiegel in Weiß oder mit schwarzem Rand

AUSSTATTUNG / OPTIONEN:

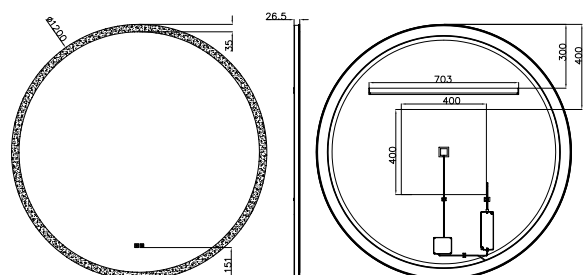
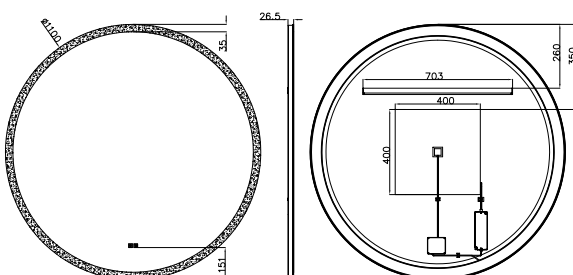
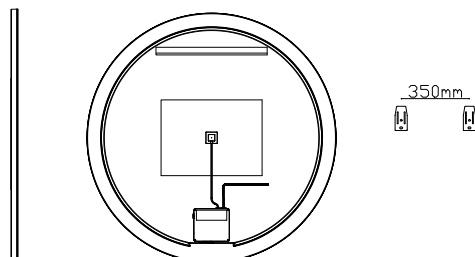
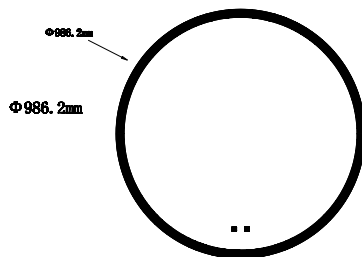
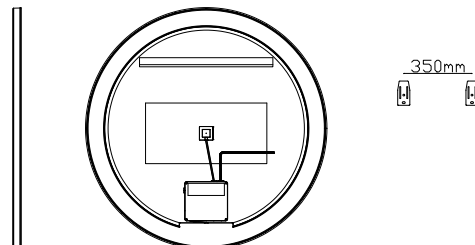
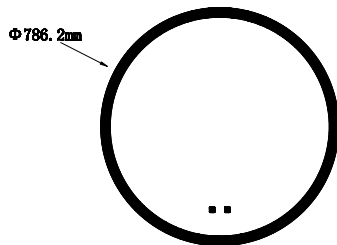
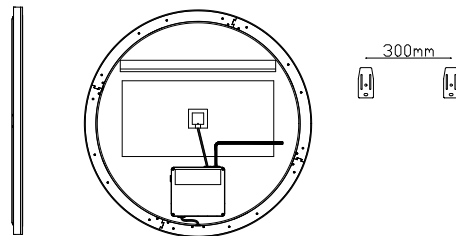
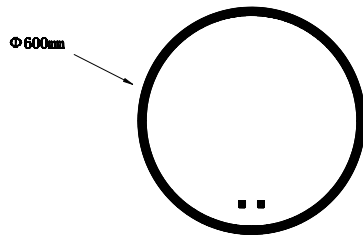
Rundum LED-Beleuchtung direct und indirect

Dimmfunktion

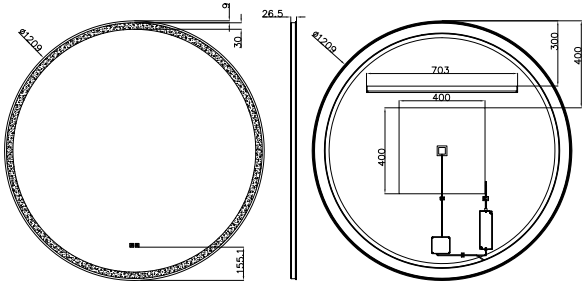
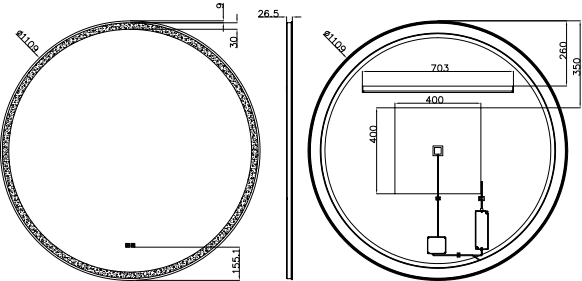
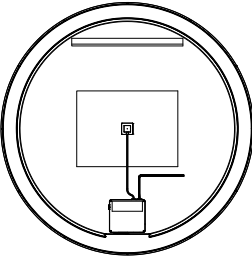
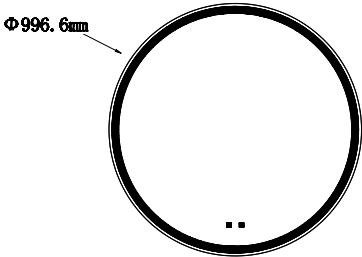
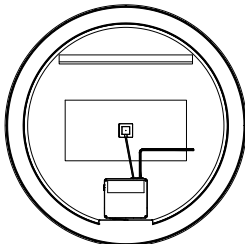
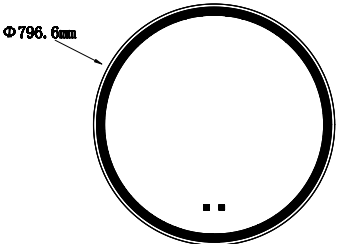
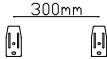
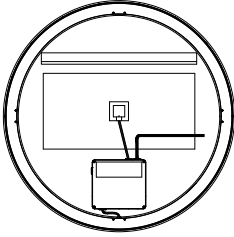
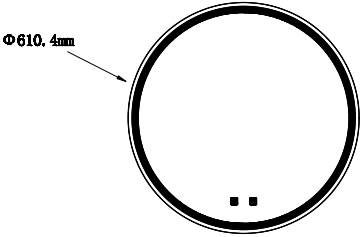
Spiegelheizung

Farbwechsel 3 Farben weiß

Touch Bedienung

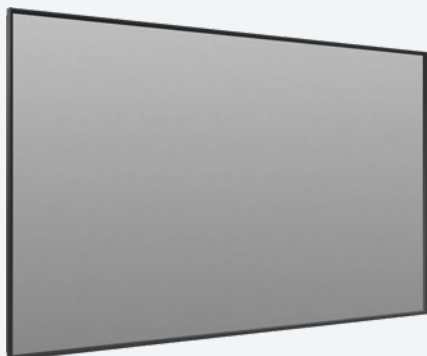


SPIEGEL M



SPIEGEL N

MODELL SPIEGEL N



MERKMALE

Flacher Spiegel in einem mattschwarzen, Messing- oder Kupferrahmen, ausgestattet aus indirektem LED, 4000K rundum. Nicht mit einem Schalter ausgestattet. Schaltung über vorhandenen Schalter im Bad. Wahlweise a Aufbauleuchte und/oder Spiegelheizung eingesetzt werden

AUSSTATTUNG / OPTIONEN:

LED-Beleuchtung rundum indirekt

Dimmfunktion: nein

Spiegelheizung: optional

Farbwechsel: nein

Touch-Steuerung: nein

MODELL SPIEGEL O

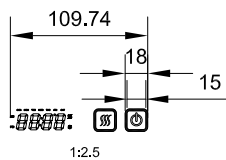
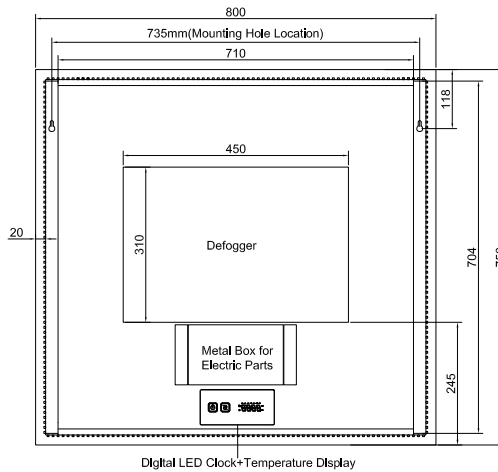
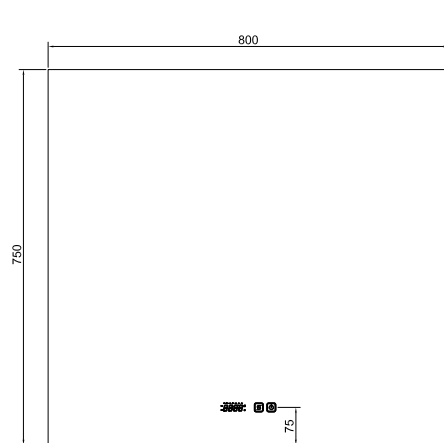
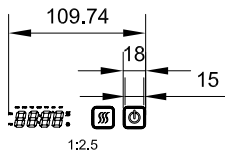
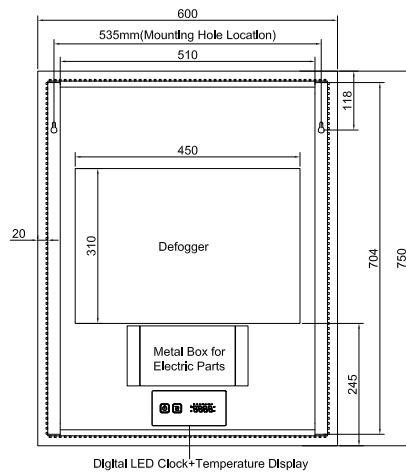
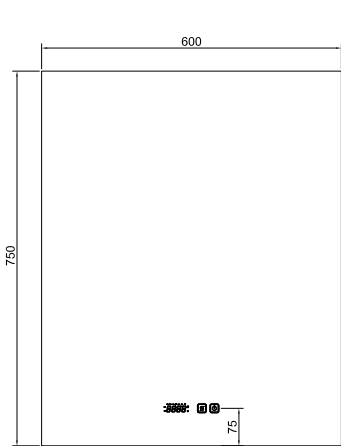


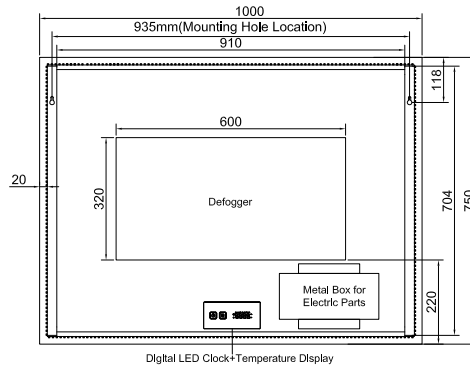
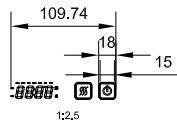
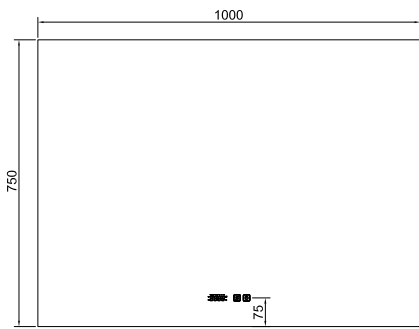
MERKMALE

Flachspiegel auf Aluminiumrahmen, rundum indirekt LED-Beleuchtung. Beinhaltet, Farbwechsel, Touch-Steuerung, Dimmfunktion, Uhr und Spiegelheizung

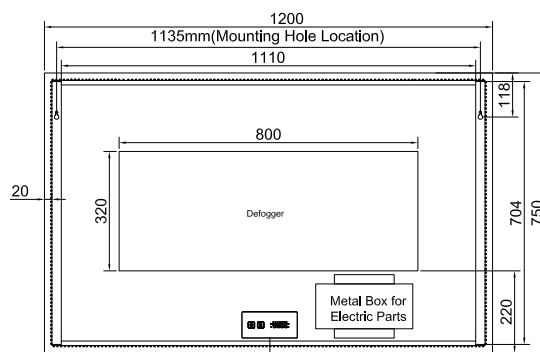
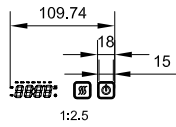
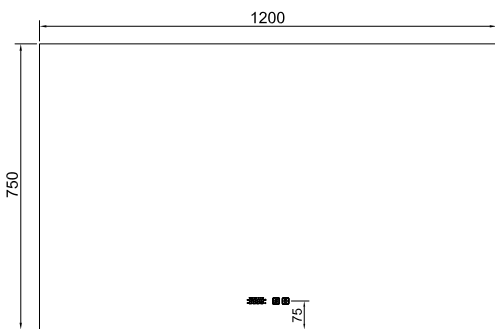
AUSSTATTUNG / OPTIONEN:

- LED-Beleuchtung rundum indirekt
- Dimmfunktion: ja
- Spiegelheizung: ja
- Farbwechsel 3 Farben weiß: ja, 2700K / 4000K / 6000K
- Touch-Steuerung: ja

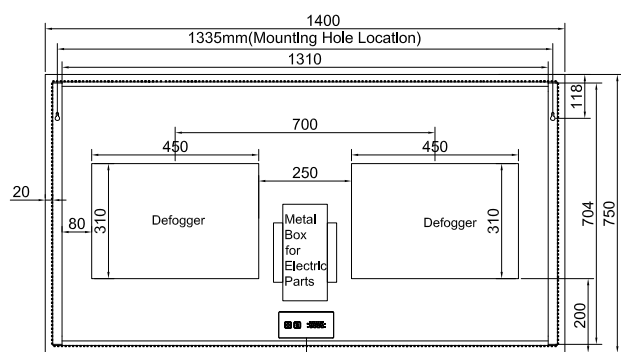
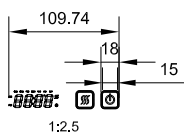
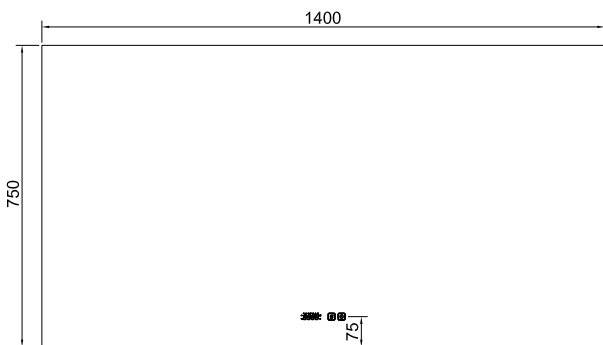




Digital LED Clock+Temperature Display



Digital LED Clock+Temperature Display



Digital LED Clock+Temperature Display

MODELL SPIEGEL P OVAAL



MERKMALE

Vertiefter flacher Spiegel in einem mattschwarzen Rahmen. Einschließlich indirekt LED-Beleuchtung rundum, Touch-Steuerung, Farbwechsel, Dimmfunktion und Spiegelheizung

AUSSTATTUNG / OPTIONEN:

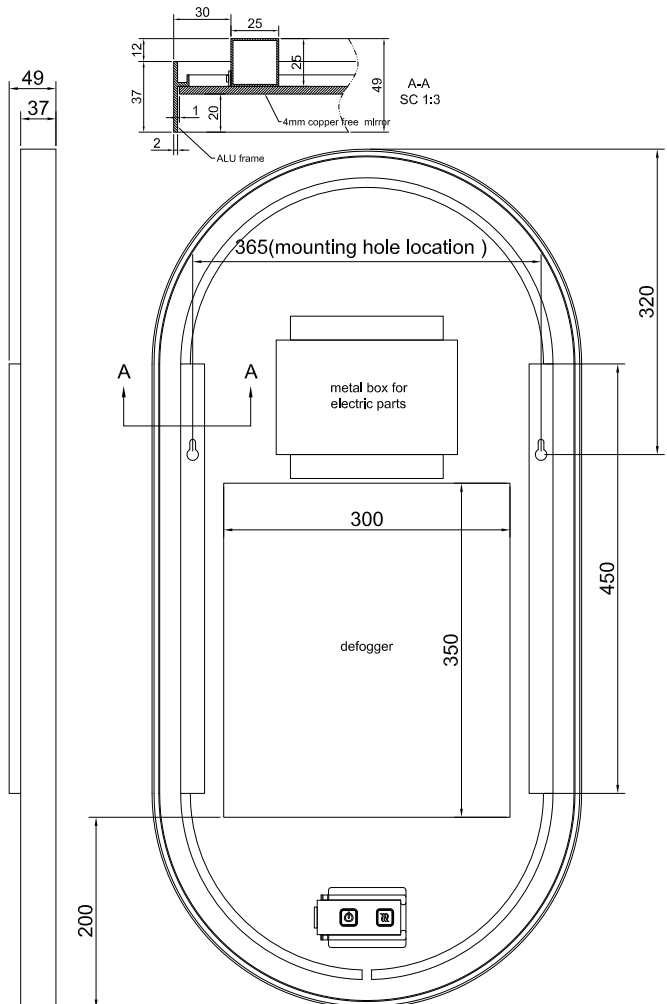
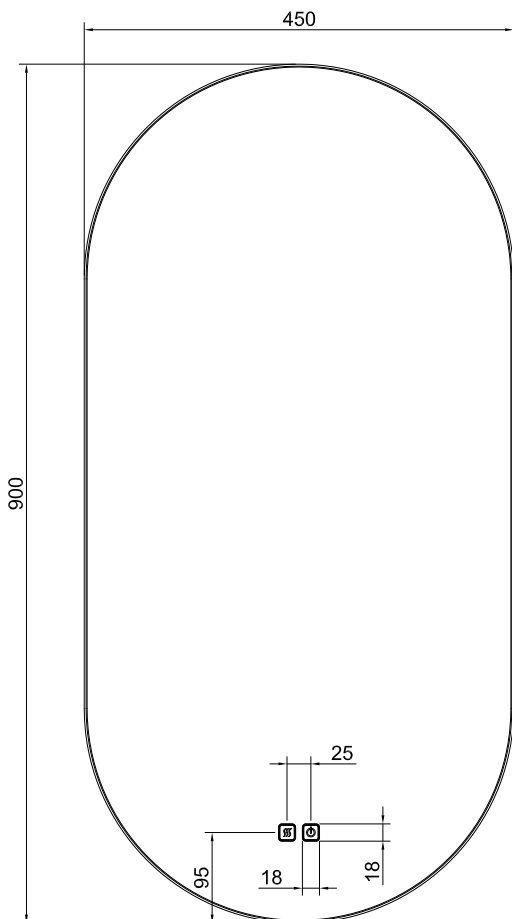
LED-Beleuchtung rundum indirekt

Dimmfunktion

Spiegelheizung

Farbwechsel 3 Farben weiß

Berührungssteuerung



MODELL SPIEGEL Q



MERKMALE

Spiegel auf Aluminiumrahmen, verspiegelte Seiten, integrierte LED Beleuchtung und indirekte LED-Unterseite, Spiegelheizung, Farbwechsel Dimmer und Touch-Steuerung

AUSSTATTUNG / OPTIONEN:

LED-Beleuchtung oben integriert

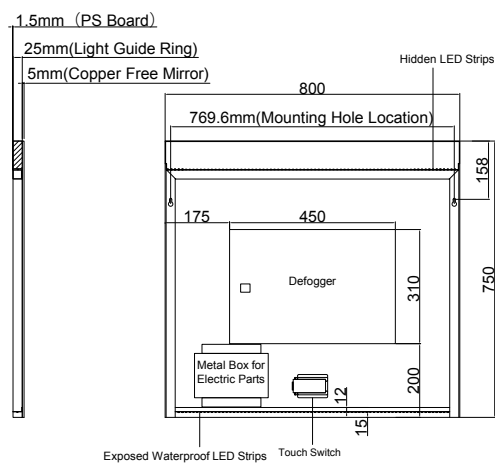
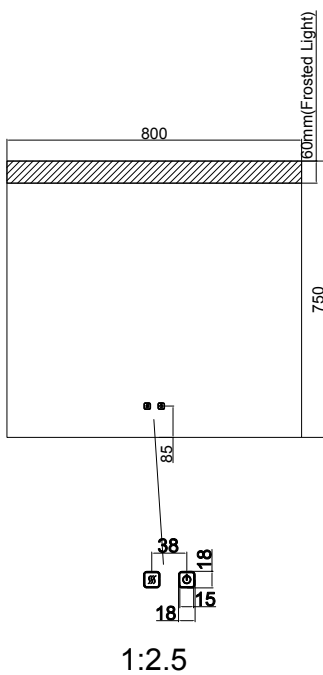
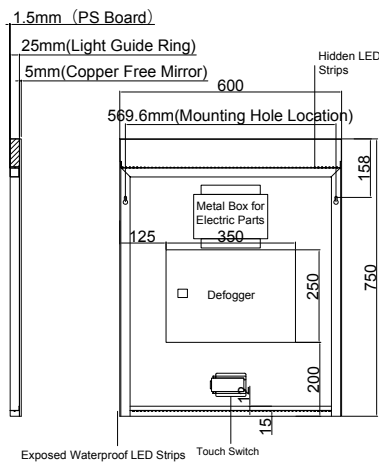
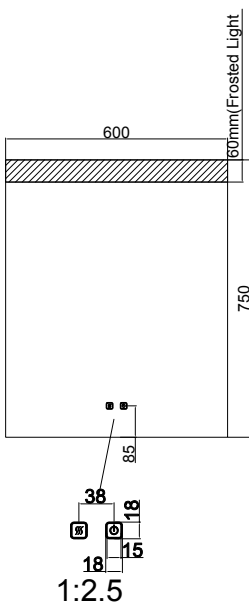
Indirekte LED-Unterseite

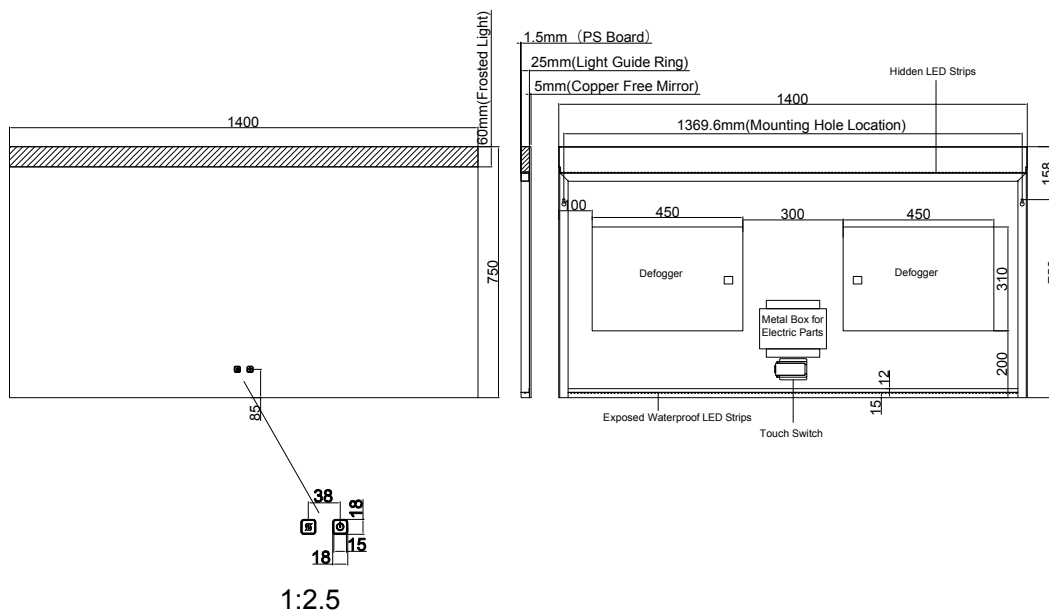
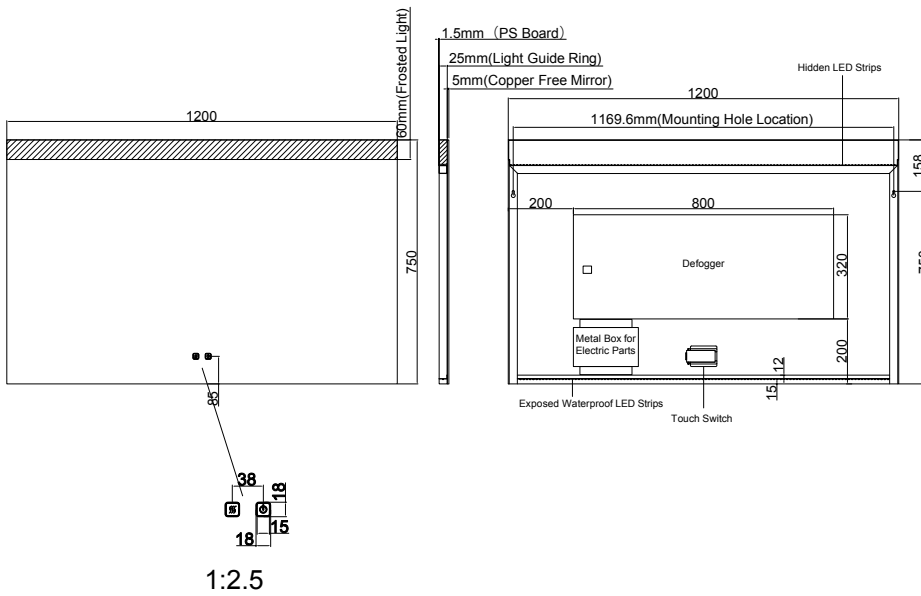
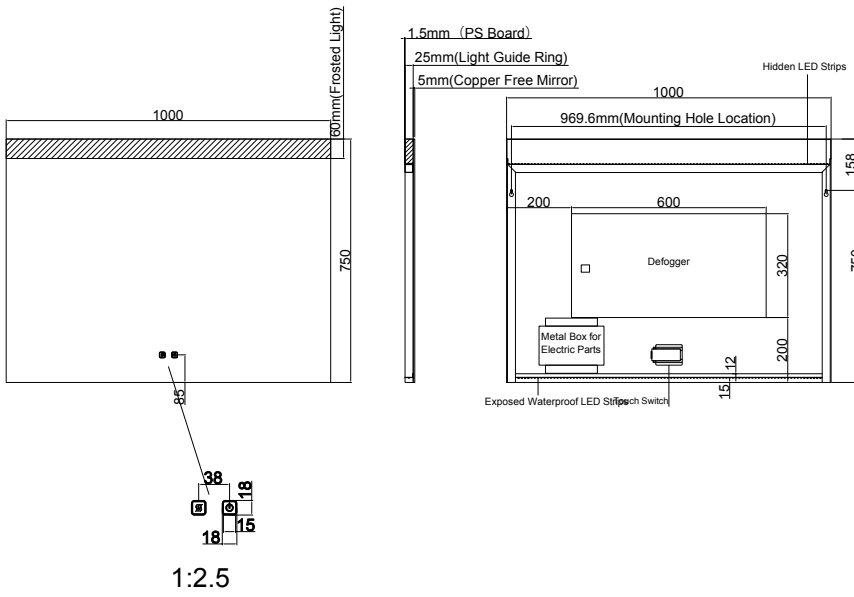
Spiegelheizung

Farbwechsel

Dimmer

Berührungssteuerung





MODELL SPIEGEL S



MERKMALE

Spiegel auf Aluminiumrahmen, integrierte LED-Beleuchtung links u rechts, Spiegelheizung, Farbwechseldimmer und Touchbedienung

AUSSTATTUNG / OPTIONEN:

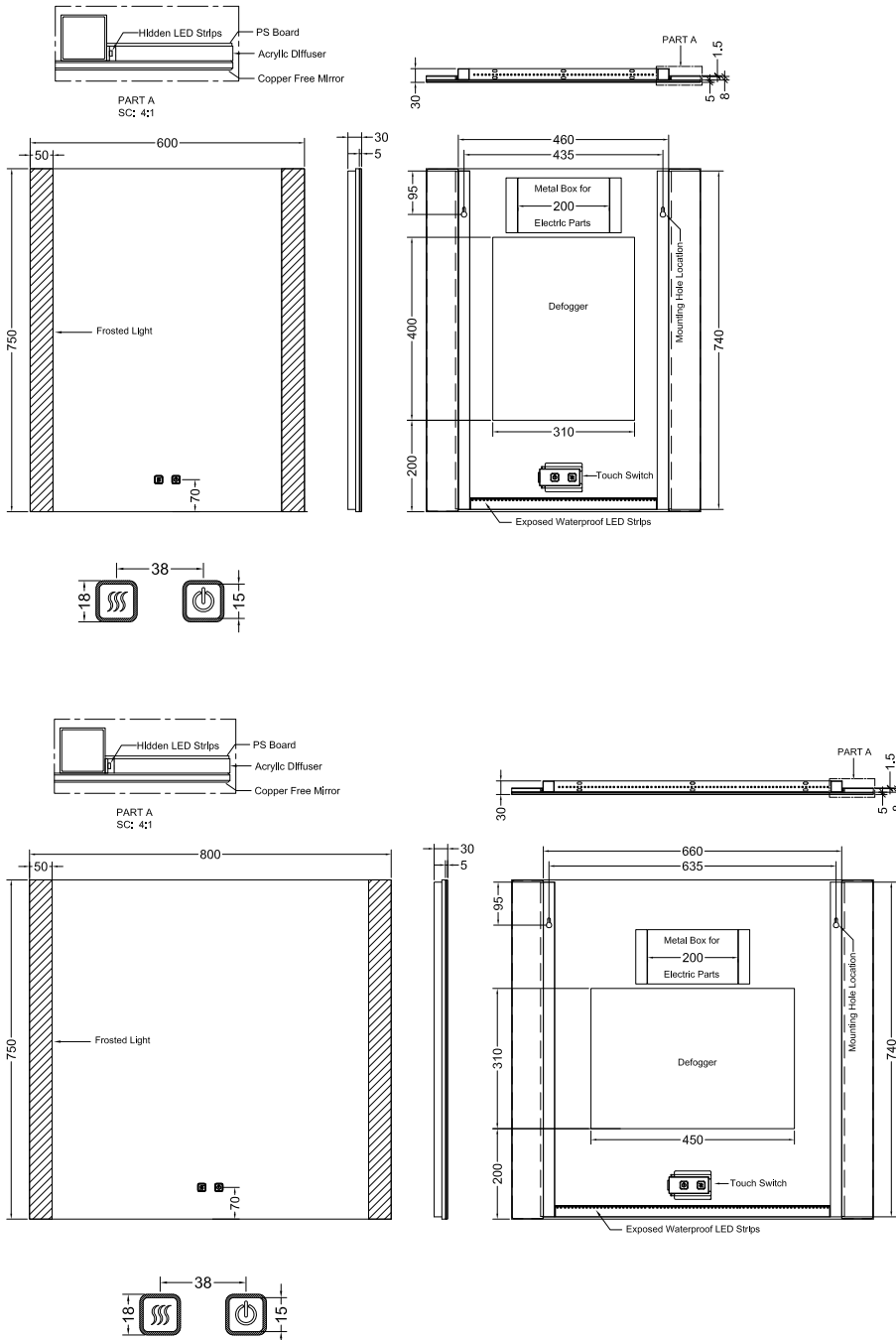
LED-Beleuchtung links und rechts integriert

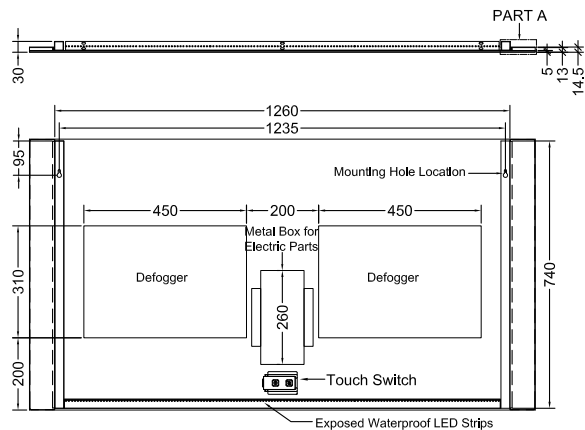
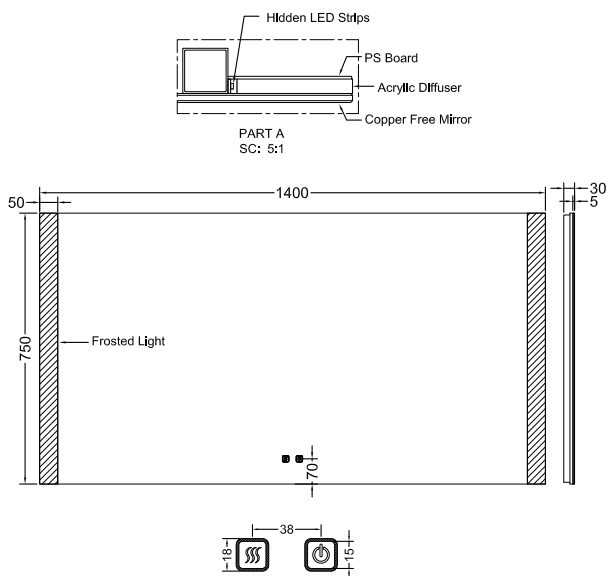
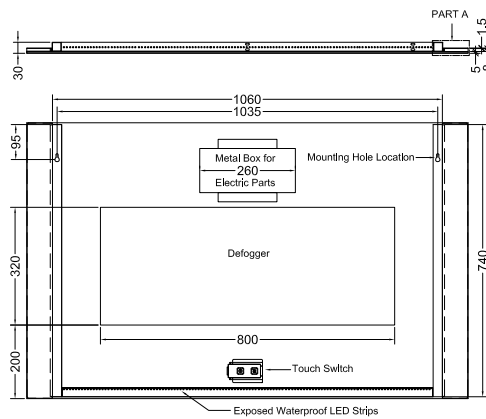
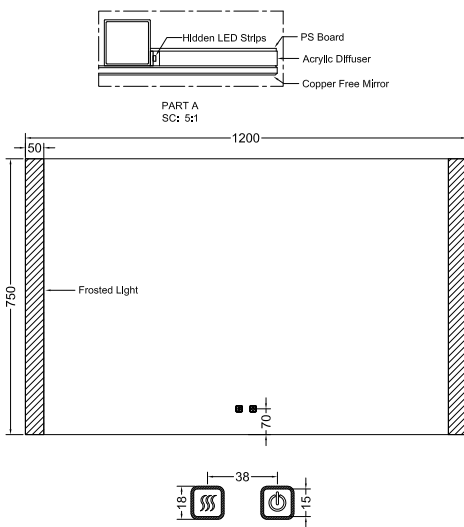
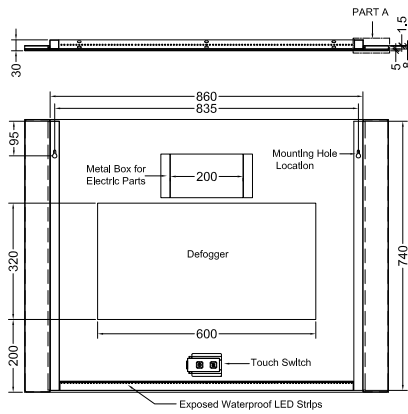
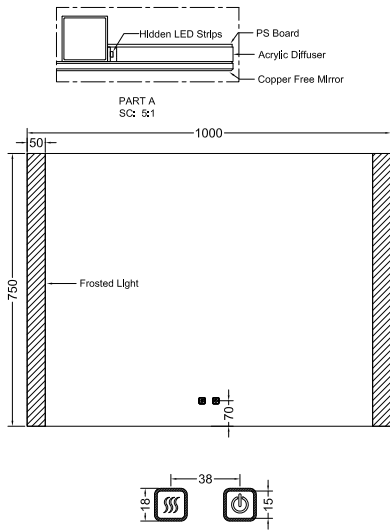
Spiegelheizung

Farbwechsel

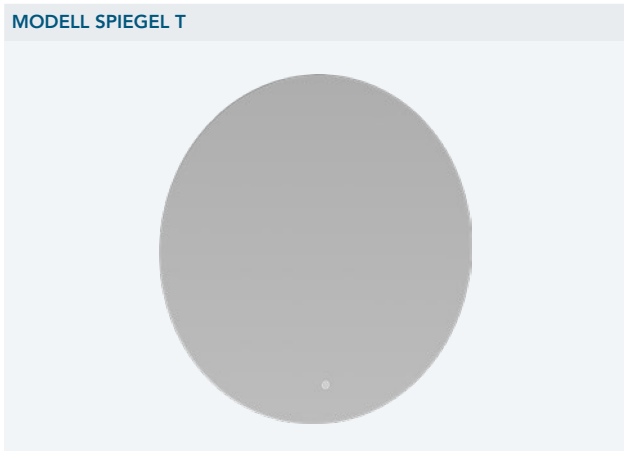
Dimmer

Berührungssteuerung





MODELL SPIEGEL T

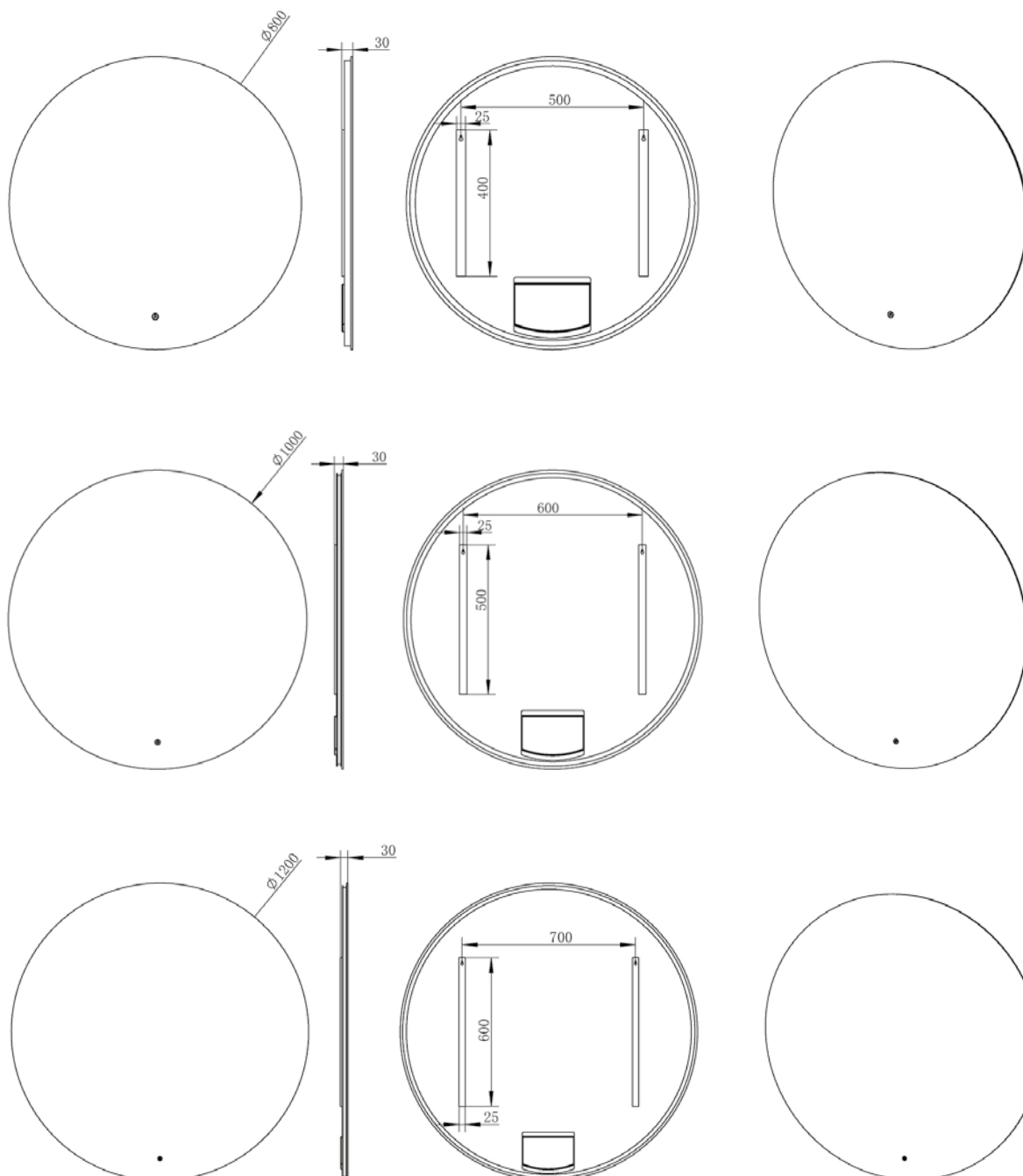


MERKMALE

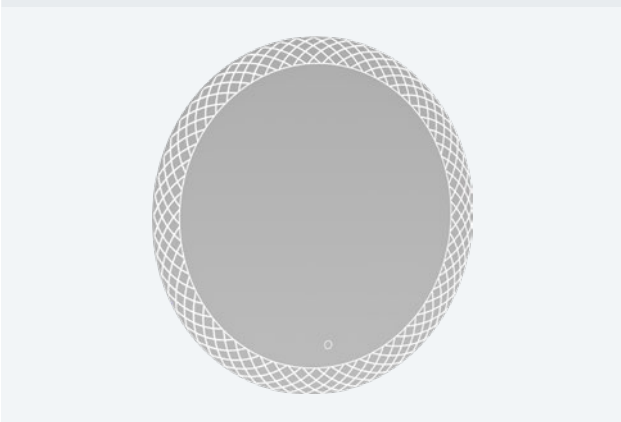
Runder Spiegel auf Aluminiumrahmen mit rundum indirekter LED
Farbwechsel weiß und warmweiß und Dimmer.

AUSSTATTUNG / OPTIONEN:

- LED-Beleuchtung rundum indirekt
- Dimmfunktion
- Farbwechsel weiß und warmweiß (kein Memory)
- Touch steuerung



MODELL SPIEGEL U

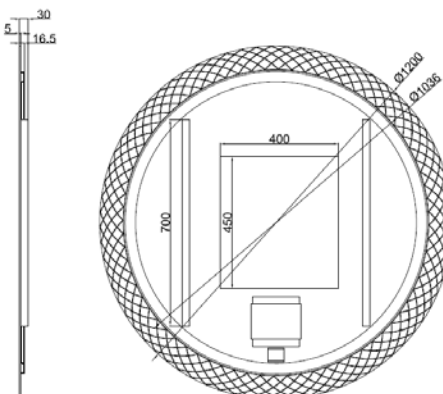
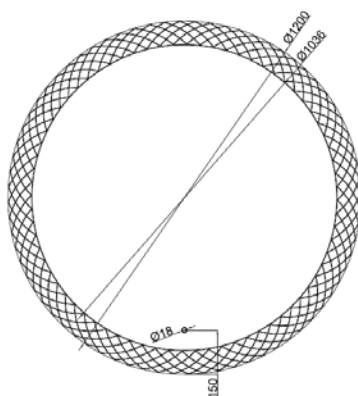
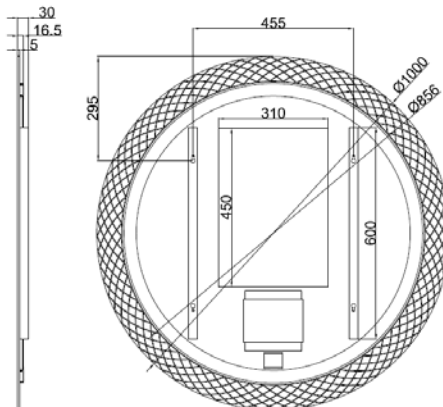
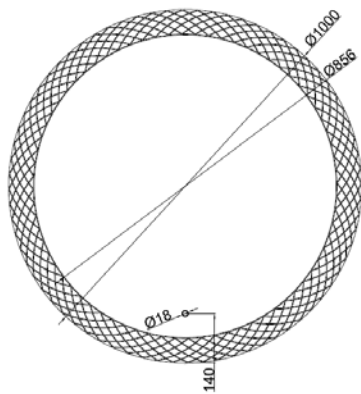
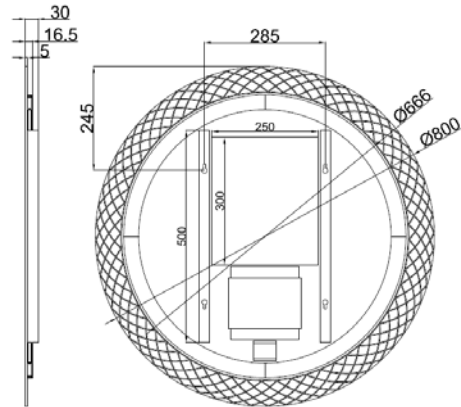
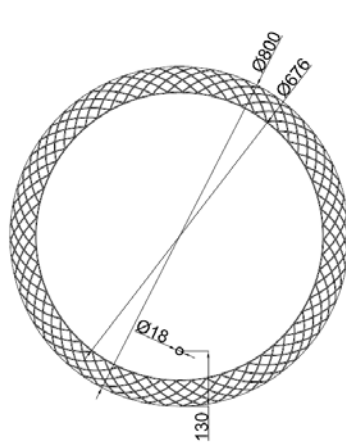


MERKMALE

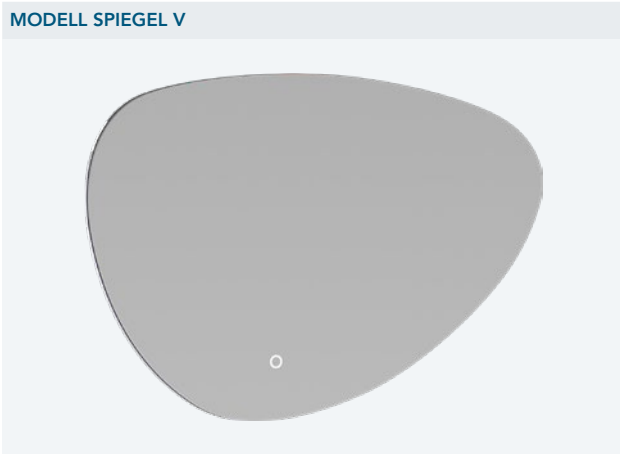
Runder Spiegel auf Aluminiumrahmen mit indirekter LED rundum, Farbwechsel, Dimmer, Spiegelheizung und Touch-Steuerung.

AUSSTATTUNG / OPTIONEN:

- LED-Beleuchtung rundum indirekt
- Dimmfunktion
- Spiegelheizung
- Farbwechsel
- Touch Steuerung



MODELL SPIEGEL V

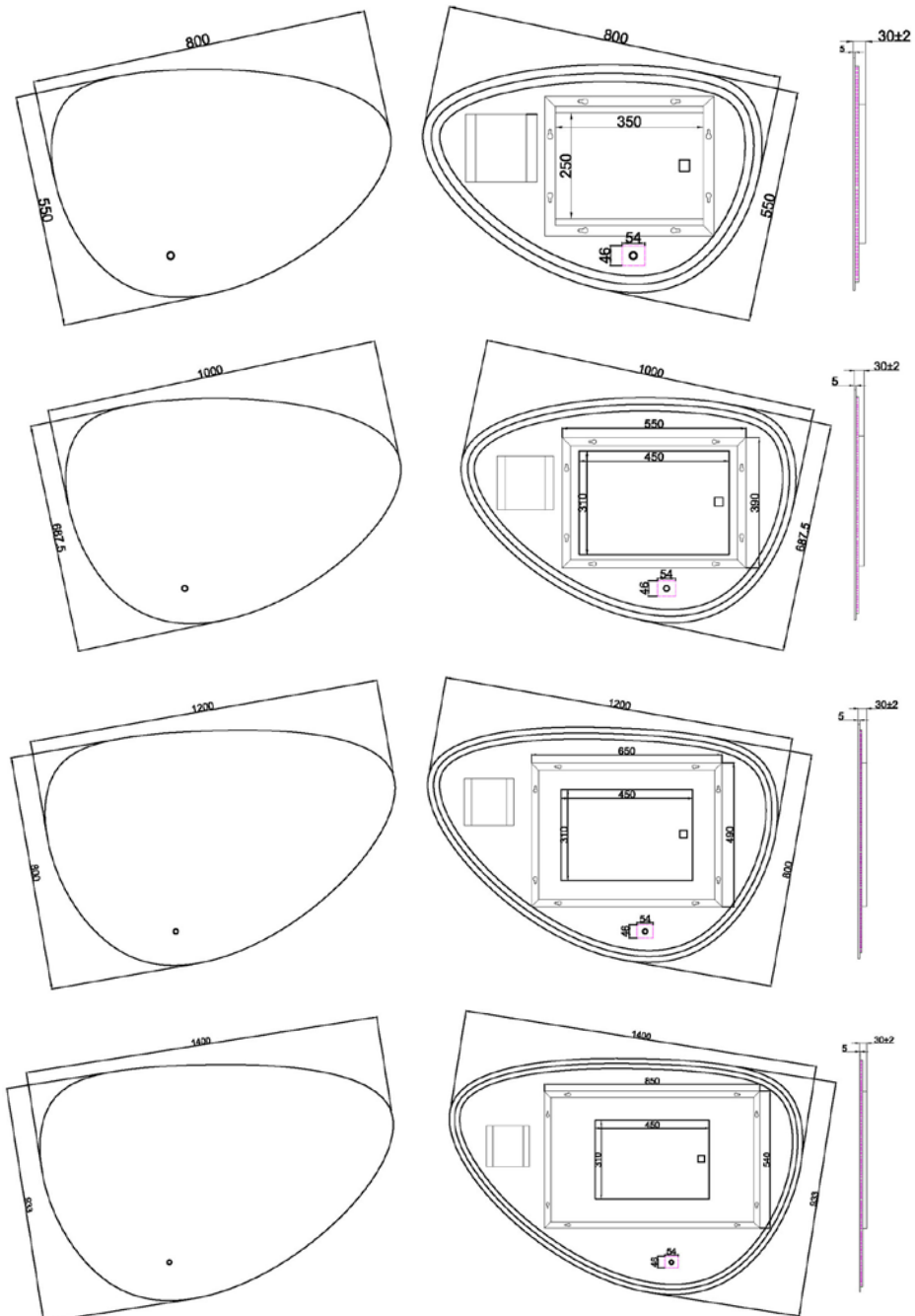


MERKMALE

Organischer Spiegel auf Aluminiumrahmen mit indirekter LED rundum, Farbwechsel, Dimmer, Spiegelheizung und Touch-Steuerung

AUSSTATTUNG / OPTIONEN:

- LED-Beleuchtung rundum indirekt
- Dimmfunktion
- Spiegelheizung
- Farbwechsel
- Touch Steuerung
- Kann in Breite und Länge auf zwei Arten montiert werden



SPIEGELSCHRANK D

SPIEGELSCHRANK D

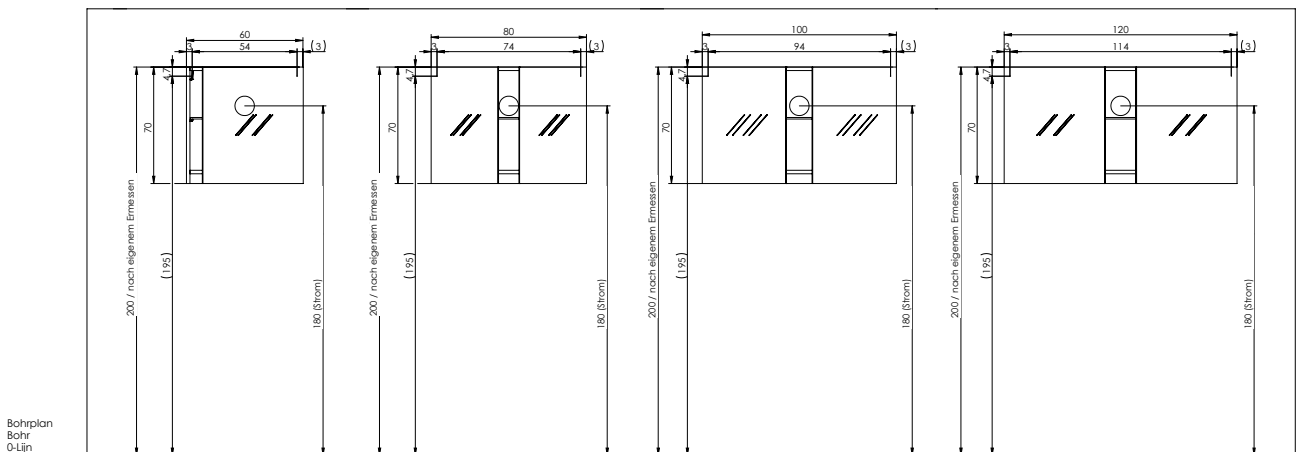


MERKMALE

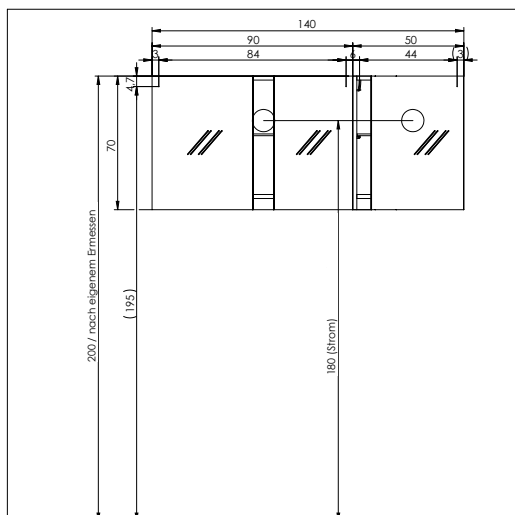
- Korpus 19 mm Plattenmaterial
- Alle Farben aus dem Type Programm verfügbar
- Ausgestattet mit doppelseitige Spiegeltüren
- Ausgestattet mit 2 Glasablage
- Tiefe Spiegelschrank exkl. Spiegeltür: 13,5 cm
- 60 cm Breite 1x Spiegeltür Links oder Rechts
- 80 cm, 100 cm, 120 cm Breite 2x Spiegeltür
- 140 cm Breite 3x Spiegeltür, Verteilung 50/40/50 cm (besteht aus zwei Körperteilen 90cm und 50cm = 140cm)

AUSSTATTUNG / OPTIONEN:

- Standardmäßig ausgestattet mit Schalter / Steckdose (vormontiert)
- Indirekte LED Beleuchtung optional, maximal 1 Stück je Spiegelschrank anwendbar
- LED Aufbauleuchten optional, 5 Modelle, siehe Zubehör bei Spiegel und Spiegelschrank, Hinweis: Aufbaulampe Curling in Kombination mit Spiegelschrank nicht möglich



Bohrplan
Bohr
O-Lijn

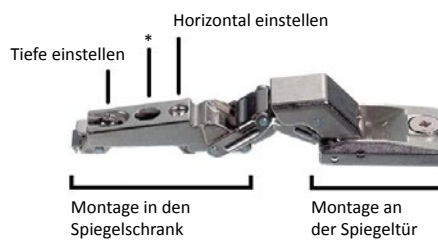


Bohrplan
Bohr
O-Lijn

HÖHE OBERE SEITE Spiegelschrank 200 cm Ausgangspunkt

- Ausgangspunkt:
- Spiegelschrank Höhe obere Seite 200 cm

SCHARNIERE EINSTELLEN SPIEGELSCHRÄNKE



* Vertikale Positionierung/Einstellen über Montageplatte im Spiegelschrank möglich

SPIEGELKAST R

SPIEGELSCHRANK R

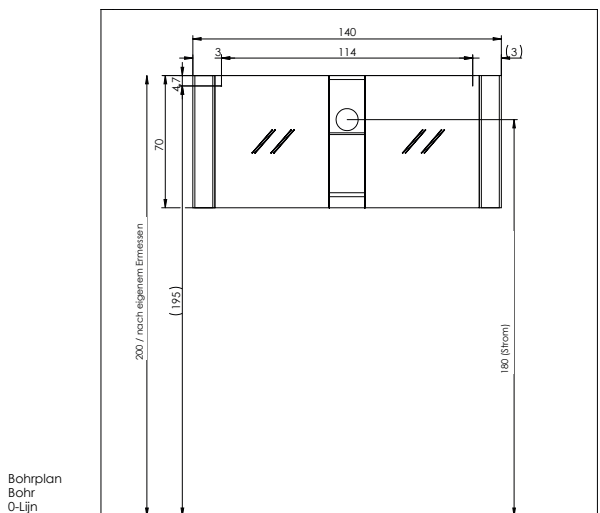
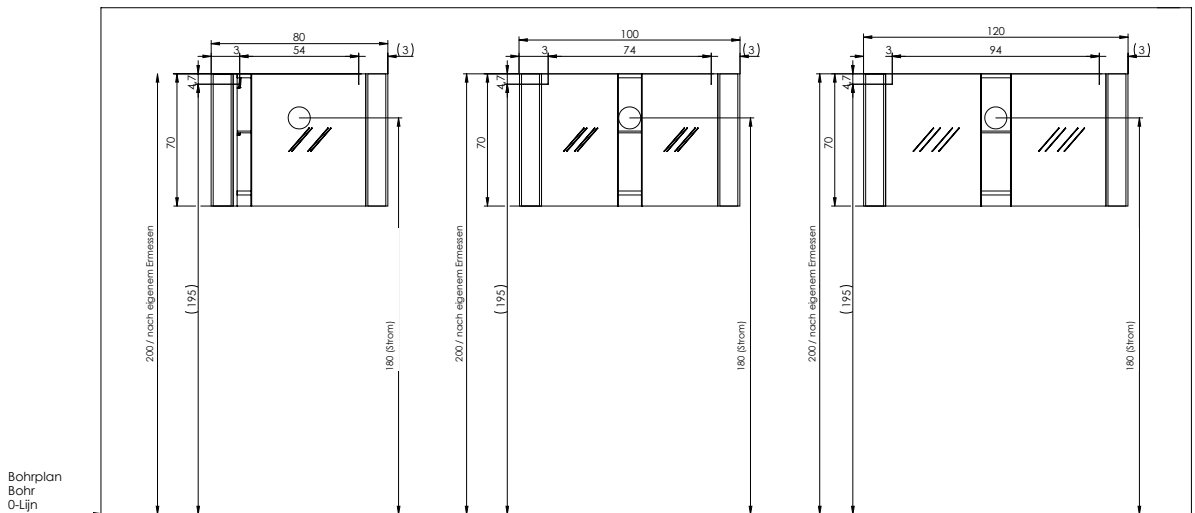


MERKMALE

- Korpus 19 mm Blechmaterial
- Drei Farben erhältlich; Mattschwarz, Mattweiß und Messing
- Ausgestattet mit doppelseitigen Spiegeltüren mit geätzter Glaskante ganz unten
- Ausgestattet mit 2x Glasboden
- Tiefe Spiegelschrank ohne Spiegeltür: 13,5 cm
- 80 cm 1x Spiegeltür, 100 cm, 120 cm, 140cm Breite 2x Spiegeltür

AUSSTATTUNG / OPTIONEN:

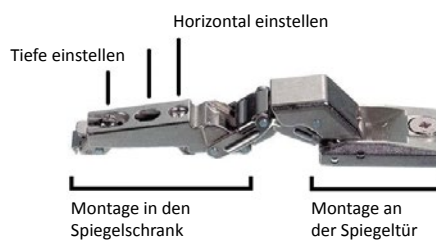
- Lieferung standardmäßig mit Schalter/Steckdose/USB (vormontiert)
- Serienmäßig mit Lichteinheiten an den Seiten ausgestattet. Farbwechsel (stufenlos 2700/4000K) und Dimmfunktion
- Serienmäßig mit indirekter LED-Beleuchtung unten
- 1 modell Aufbau Lampe in den Farben mattschwarz, Aluminium oder Messing passend am Spiegelschrank R



HÖHE OBERE SEITE Spiegelkast 200 cm utgangspunt

Abfahrtsort:
Spiegelschranks Höhe oben 200 cm

SCHARNIERE EINSTELLEN SPIEGELSCHRÄNKE



* Vertikale Positionierung/Einstellen über Montageplatte im Spiegelschrank möglich

HOCHSCHRÄNKE UND HALBHOHE RAHMEN

TECHNISCHE INFORMATION HOCHSCHRÄNKE UND HALBHOHE RAHMEN



MERKMALE HOCHSCHRANK

Plattenmaterial: 19 mm

Schubladen: nicht möglich

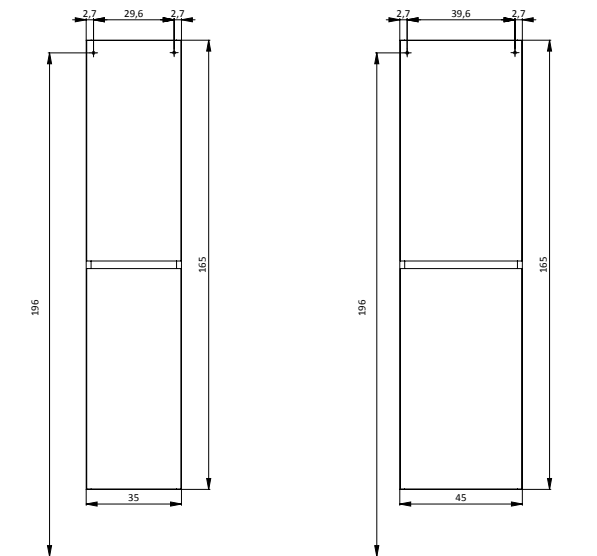
Scharniere: Voller Metall, 110°, 3D einstellbar

Einlegeböden: 4 mm Glas Halterungen inklusive

Schrankhalterungen: Metall, 2D einstellbar Höhe und Tiefe

Die Position der Schrankhalterungen sind für alle Hochschränke gleich, egal welche Ausstattung.

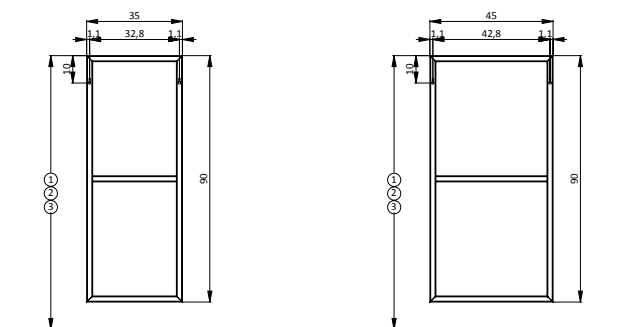
Einstellen: siehe technische Information verschiedene Armaturen



AUSSTATTUNG / OPTIONEN:

Bohrmaß Ø 8 mm Schrankhalterungen Dübel inklusiv

* Ausgangsposition ist eine Höhe von 200 cm gemessen von der montierten Oberkante des Schrankes.



MERKMALE RAHMEN

Material: Aluminium, Matt Schwarz oder Matt Weiß anodisiert 22 x 22 mm

Komplett vormontiert

Standard mit 3 Einlegeböden 19 mm in der Farbe des Unterschranks

Bohrmaß Ø 8 mm Schrankhalterungen und Dübel inklusiv

* Ausgangsposition ist, die Unterseite des Unterschranks ist gleich wie die Unterseite des Rahmens.

① = in Kombination mit Slimline Waschtisch auf 90 cm Höhe / Unterseite des Rahmens = gleich wie Unterseite des Unterschranks : 118 cm

② = in Kombination mit Glacier Waschtisch : 112 cm

③ = in Kombination mit Quadro Waschtisch : 108 cm

HOHER RAHMEN MATT SCHWARZ

TECHNISCHE INFORMATION HOHER RAHMEN MATT SCHWARZ



MERKMALE HOHER RAHMEN MATT SCHWARZ

Material: 20 mm pulverbeschichteter Stahl

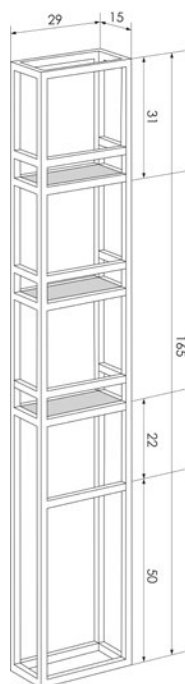
Schubladen: N/A

Scharniere: N/A

Ablage: 3x in Möbelfarbe

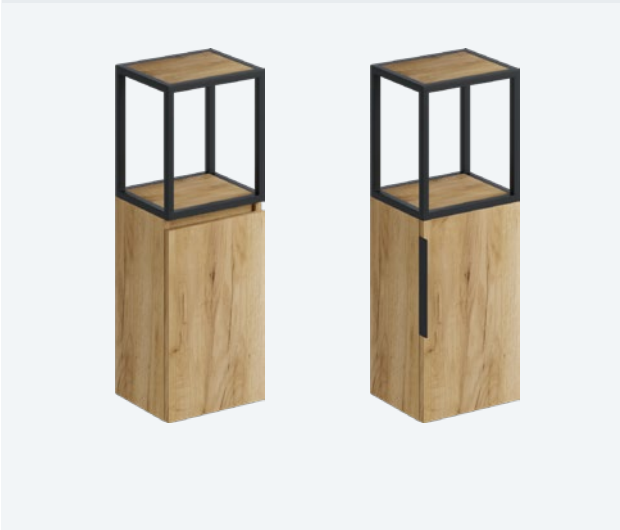
Inklusive Befestigungsmaterial

Zur Montage auf einem Hochschrank oder separat an der Wand



HALBHOHER SCHRANK
MIT MATTSCHWARZEM RAHMEN UND 2X EINLAGE

TECHNISCHE INFORMATION HALBHOHER SCHRANK
MIT MATTSCHWARZEM RAHMEN UND 2X EINLAGE



MERKMALE HALBHOHER SCHRANK
MIT MATTSCHWARZEM RAHMEN UND 2X EINLAGE

Plattenmaterial: 19 mm

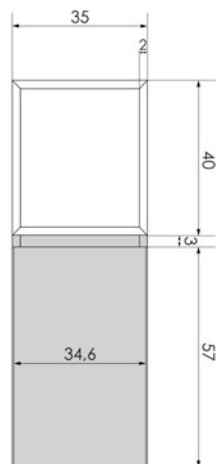
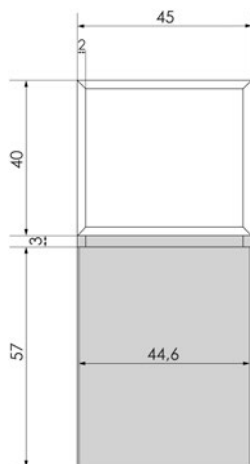
Schubladen: N/A

Rahmen: 20 mm Stahl mattschwarz pulverbeschichtet

Ablage: 2x Einsatz in Möbelfarbe

Die Aufhängepunkte sind bei allen Schränken gleich,
unabhängig von der Ausführung.

Anpassung: siehe technische Information diverse Beschläge



AUSSTATTUNG / OPTIONEN:

Bohrmaß Ø 8 mm Schrankhalterungen Dübel inklusiv