

ONDERKASTEN INCL. WASTAFEL MET OF ZONDER FRAME

ONDERKASTEN INCL. WASTAFEL MET OF ZONDER FRAME



KENMERKEN:

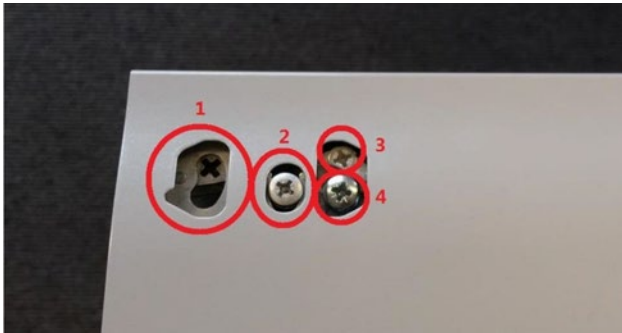
Plaatmateriaal: 19 mm

Lades: Volledig uittrekbaar met softclose

Geconstrueerd voor wandbevestiging

Bovenste lade: voorzien van 1 of 2 syfon-uitsparingen afhankelijk van wastafelkeuze

Kastophangers: Metaal, 2D verstelbaar (hoogte/diepte)



UITVOERING / OPTIES:

Elke spoelkast wordt geleverd inclusief bekiersyfon (1 of 2 afhankelijk van uitvoering).

Type 1: Uitgevoerd met houten greeplijsten in kleur meubel, aluminium greeplijsten in aluminium, of mat zwart.

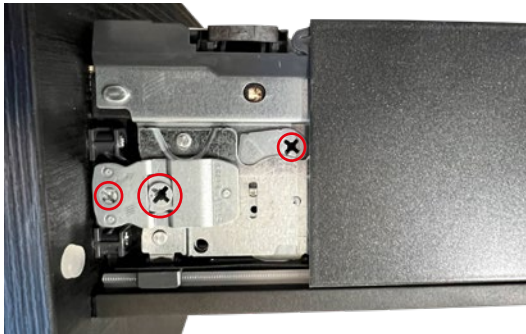
Type 2: Uitgevoerd met aluminium opbouw greep in glans Chroom, Mat zwart, Mat wit, RVS, Koper, Messing, Gun Metal en Dark Bronze

Type 3: Uitgevoerd met 2x houtengreeplijst in kleur meubel, hoge onderkast 60cm of uitgevoerd met aluminium greeplijsten in mat zwart, een extra hoge onderkast 57cm, twee lades, waarvan onderste lade is voorzien van een front grijs glas in zwart kader.

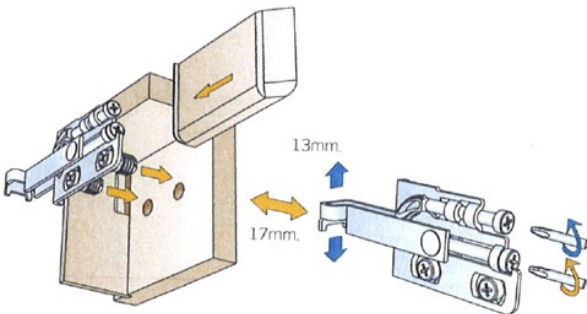
Type 4: Zowel zijdes als fronten uitgevoerd in 45° verstek

Onafhankelijk van de uitvoering, zijn montagegematen voor alle kasten gelijk, bepalend is de gekozen wastafel.

Verstelling lades (zie blz. 3)



Verstelling Model lade 2 (zie blz. 4)



Verstelling kastophangers (zie blz. 3)

DIVERSE BESLAGEN

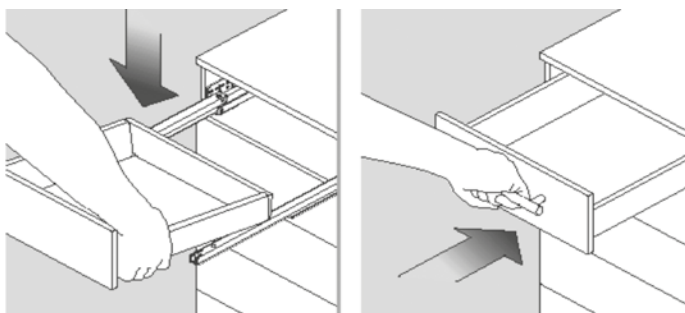
1 LADE VERWIJDEREN ALLE TYPES

- Om de lades te verwijderen schuift u de lade tot \pm de helft open. Til de lade bij het front op zodat de lade iets schuin op de geleiders komt te staan (Let op, niet met een ruk omhoog trekken, enkel iets optillen). Doordat de lade schuin op de geleiders staat, schiet deze straks tijdens het uittrekken over de stop van de ladegeleiders. Houdt de lade omhoog en trek de lade met een vaart naar u toe. U moet de lade uit het meubel halen, dus verder doortrekken dan waar normaal de lade stopt.



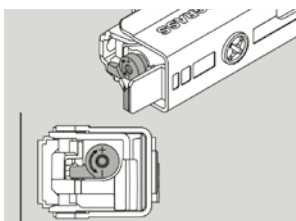
2 LADE MONTEREN ALLE TYPES

- Op de ladegeleiders links en rechts zijn 2 kunststof hoeken te zien. Bij het terugplaatsen van de lade moeten deze hoeken tegen het ladefront aan komen. Dit is aan de onderzijde van de lade te zien. Indien ze niet helemaal tegen het front aan komen kunnen ze met de hand er naartoe geknepen worden voor een juiste vergrendeling van de lade

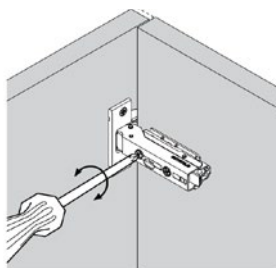


3 SCHARNIERVERSTELLING / MONTAGE / DEMONTAGE HOGE KASTEN EN SPIEGELKASTEN

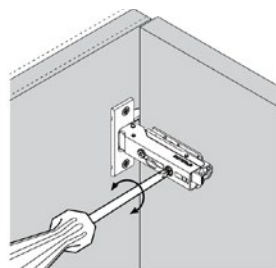
VERSTELLING



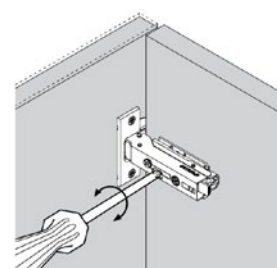
Instellen demper
+ meer demping, tragere
sluitsnelheid van de deur
- minder demping, snellere
sluiting van de deur



Zijwaartse verstelling li / re



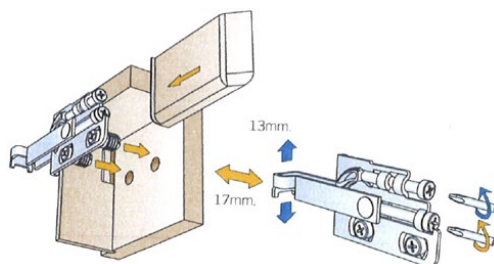
Diepte verstelling voor / achter



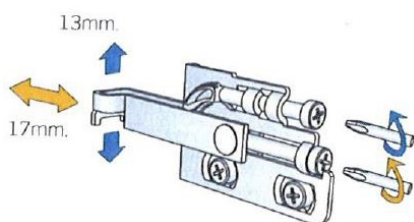
Onafhankelijke hoogte verstelling
(altijd beide scharnieren verstellen
om spanning te voorkomen)

4 MONTAGE ONDERKAST

- De standaardhoogte voor de bovenkant van het wastafelblad is 90 cm.
- Meet de boorgaten uit voor de schroefhaken en/of montageplaatjes, verzeker u ervan dat water en afvoer op de juiste plaats zijn aangebracht.
- De opgegeven maten in de onderkast betreft de positie van de kastophangers, houdt hier rekening mee indien u gebruik maakt van de montageplaatjes of de schroefhaak.
- Op de schroefhaken en/of montageplaatjes komen de stelhaken te hangen. Boor de gaten voor de schroefhaken en/of montageplaatjes in de muur. Boor nog niet de gaten voor de hoekbeugels (indien aanwezig)! Plaats de pluggen in de muur en draai hierin de meegeleverde schroefhaken en/of montageplaatjes. De schroefhaak moet omhoog staan en circa 5 mm voor de muur uitsteken.
- Alvorens de kast op de kastophangers (aan binnenzijde onderkast) aan de muur te hangen, draait u de stelschroef aan de voorzijde van de kastophanger linksom om voldoende ruimte te creëren. Hierna hangt u de kast aan de muur, de schroefhaak door de open haak wijzend, of op het montageplaatje. U legt nu een waterpas op de kast en stelt de kast waterpas met de stelschroeven aan de onderzijde van de kastophangers.



5 VERSTELLING KASTOPHANGER



Bovenste schroef: hoogteverstelling
Onderste schroef: diepteverstelling

AFSTELLEN LADEFRONT / DEMONTEREN LADEFRONT MODEL LADE 1

Schroef 1 – Demonteren ladefront

- Let op, controleer eerst of er een metalen hoek is geplaatst onder de lade. Het hoekje zit vast aan de onderkant van de bodemplaat en aan de binnenkant van het front.
- Zorg ervoor dat het hoekje is verwijderd voordat het front gedemonteerd gaat worden. De hoek dient wel teruggeplaatst te worden. Het verstevigt de constructie van de lade.
- Demonteren: Draai de pal een kwartslag. Het ladefront komt los. Ditzelfde is aan de linkerkant te doen.



Schroef 2 – Horizontaal stellen ladefront

- Stelmogelijkheid enkel aan rechterkant te vinden.
- Ook hier is het belangrijk om de hoekverbinding onder de lade eerst los te halen. Anders is het front niet horizontaal te stellen. Na het stellen de hoek op een andere plaats weer monteren, anders trekt het front weer terug naar de originele plaats.
- Stellen: draai de schroef aan en het front gaat naar links, draai de schroef los en het front gaat naar rechts

Schroef 3 – Verticaal stellen ladefront

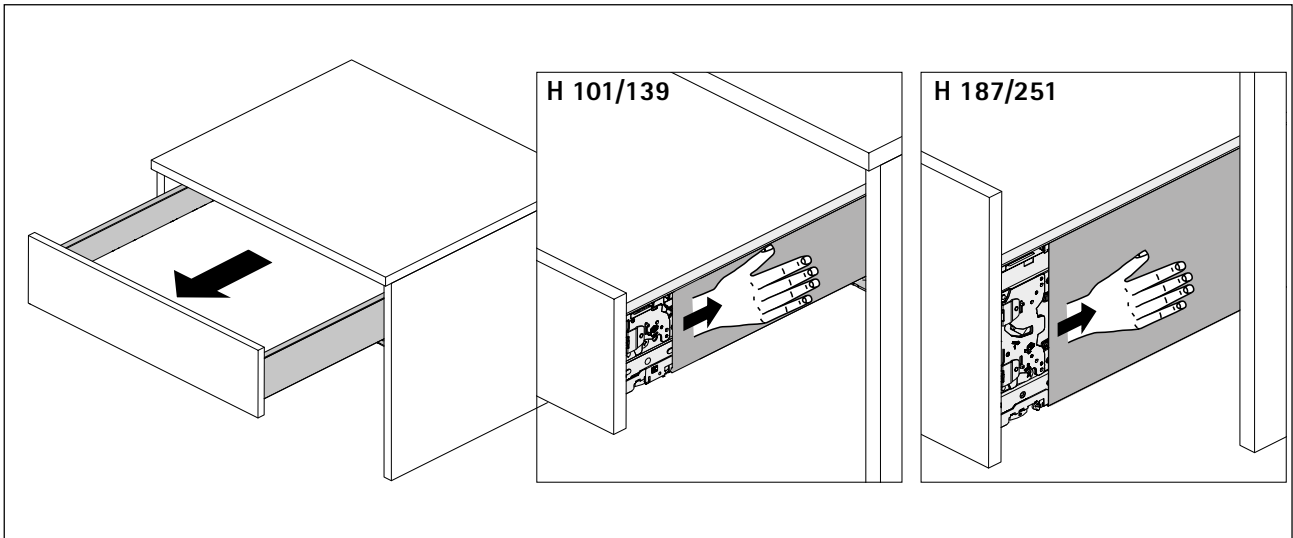
- Draai eerst de vergrendeling (schroef 4) los. Met schroef 3 is de hoogte te stellen. Linksom is omhoog, rechtsom is omlaag. Zodra het front op de gewenste hoogte is kan de plaats vastgezet worden door schroef 4 vast te draaien

Schroef 4 – Vergrendeling verticaal stellen ladefront

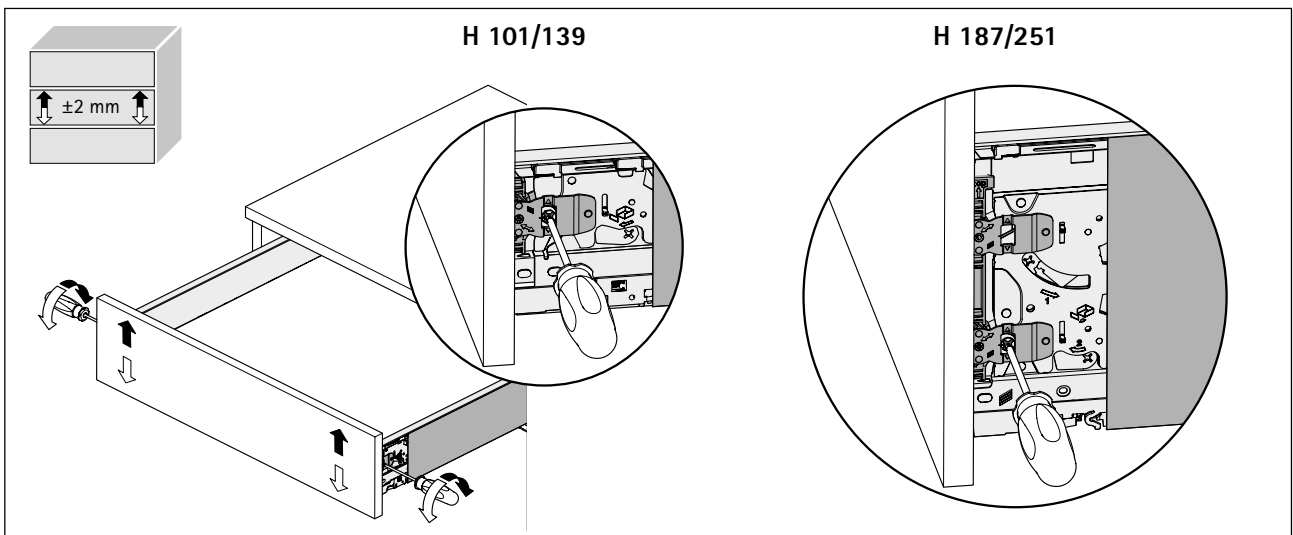
- Te gebruiken om gewenste hoogte van het ladefront vast te zetten.

AFSTELLEN LADEFRONT / DEMONTEREN LADEFRONT MODEL LADE 2

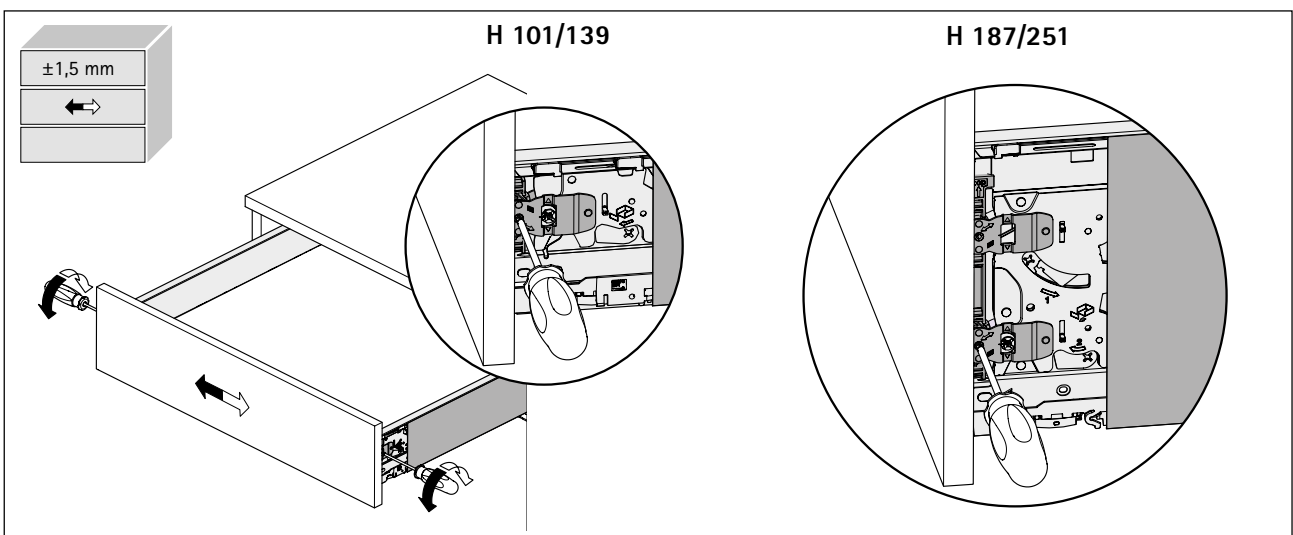
Afstellen: Toegang tot de verstelmogelijkheden van het front



Afstellen: Stellen van het front naar boven of beneden

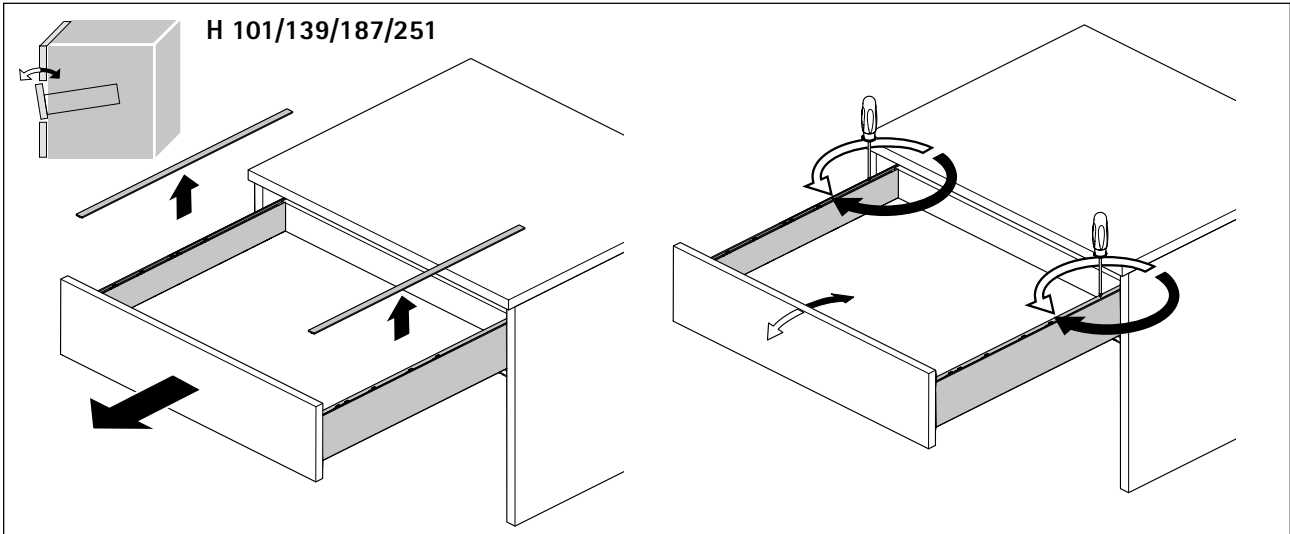


Afstellen: Stellen van het front naar links of rechts

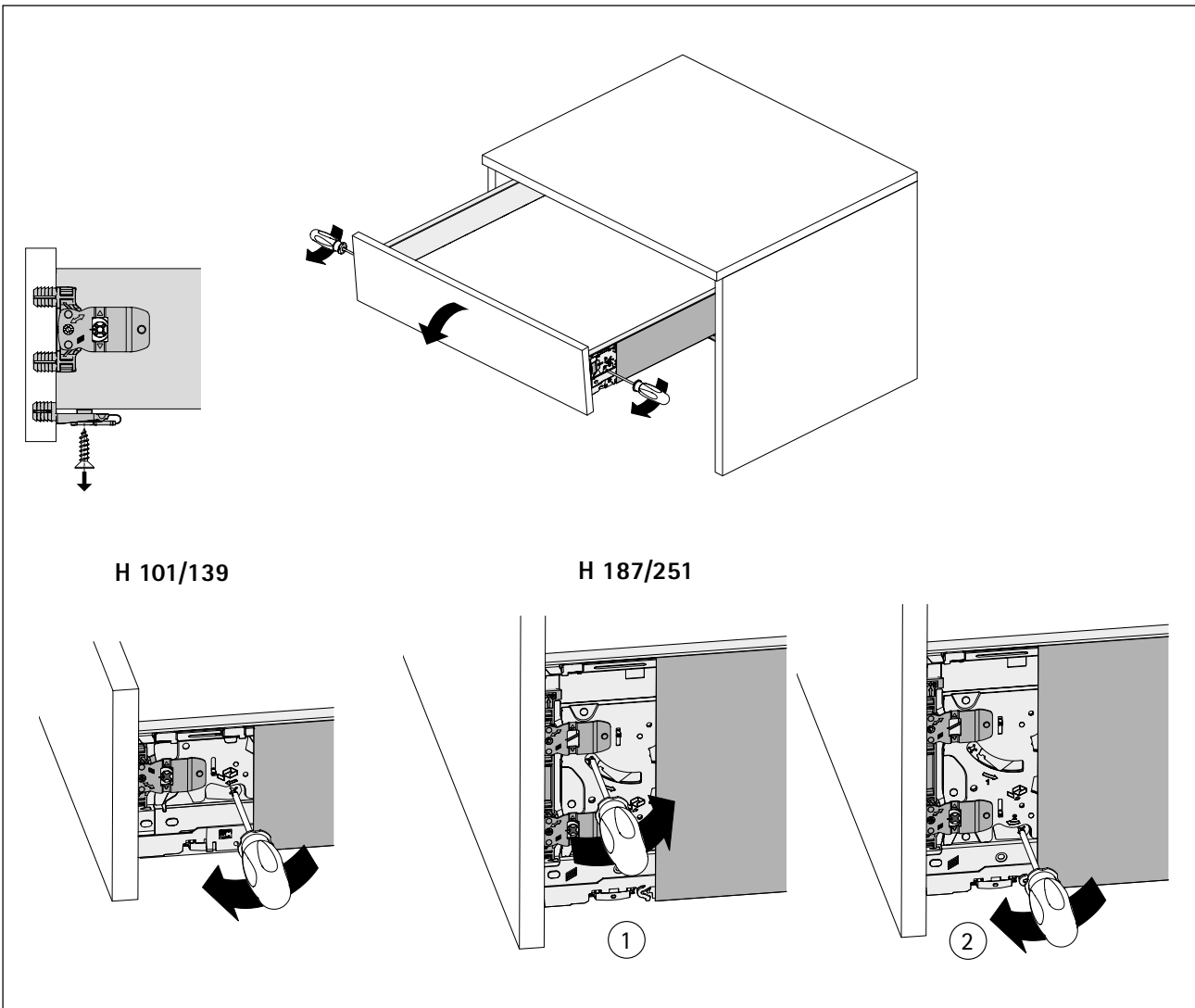


AFSTELLEN LADEFRONT / DEMONTEREN LADEFRONT MODEL LADE 2

Afstellen: Kantelen van de lade / ladefront

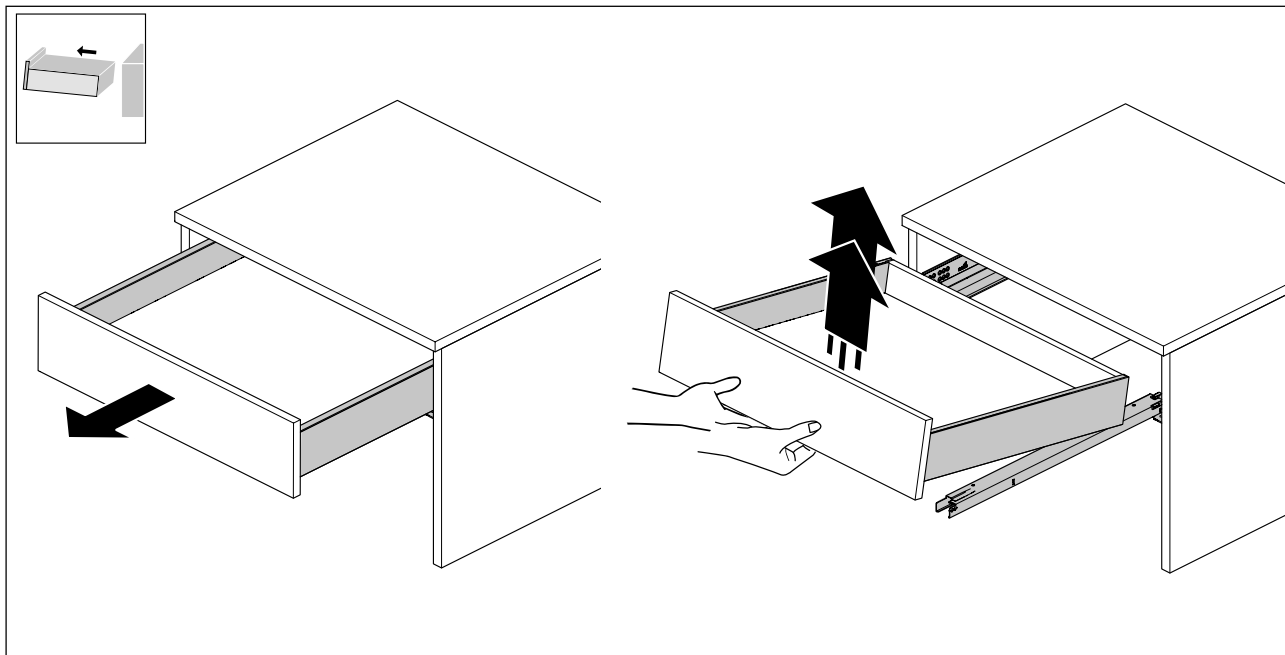


Afstellen: Demonteren van het ladefront

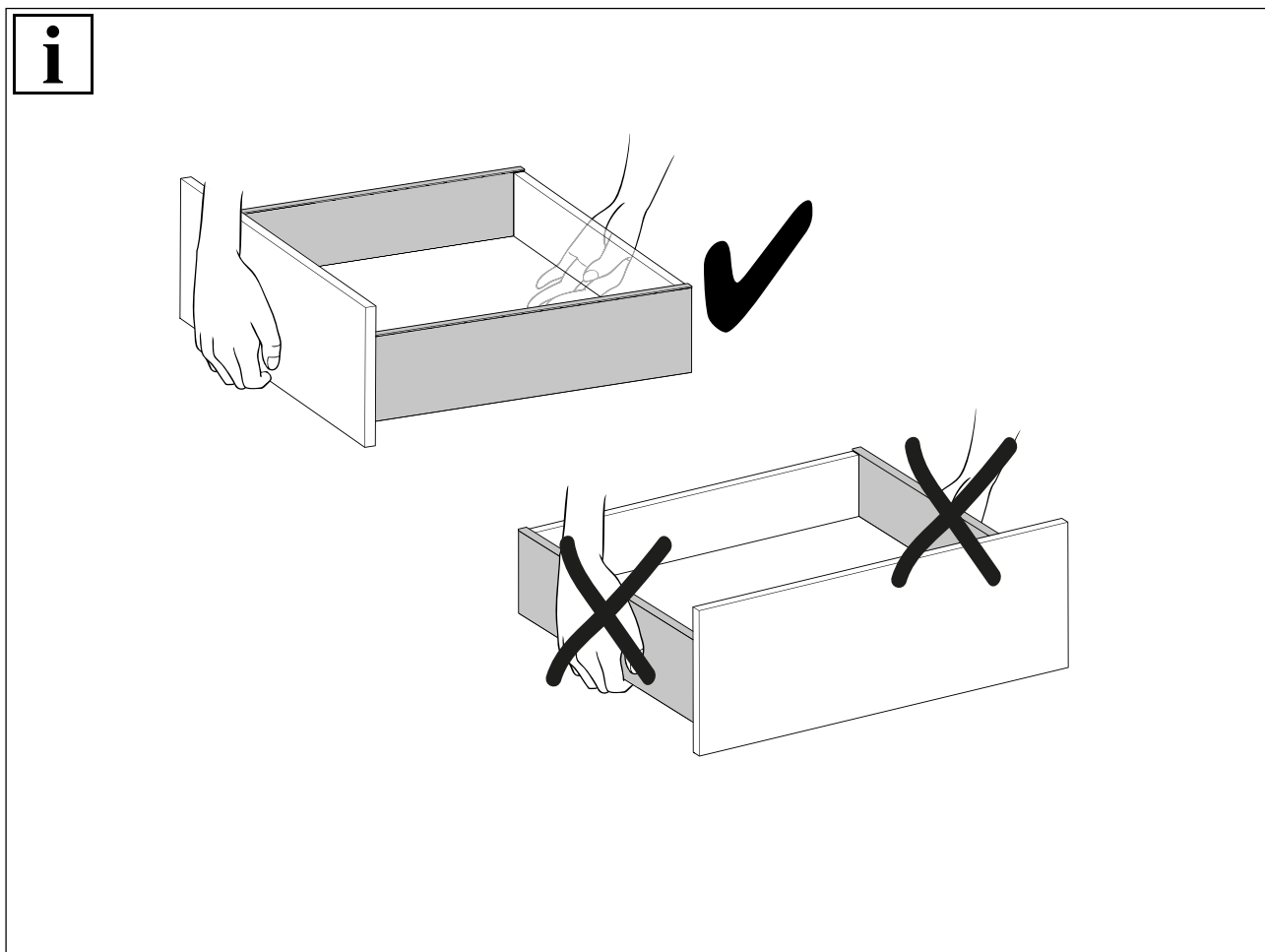


AFSTELLEN LADEFRONT / DEMONTEREN LADEFRONT MODEL LADE 2

Afstellen: Demonteren van de lade uit de onderkast



Afstellen: Hoe de lade / ladefront vast te houden.



WASTAFEL MODEL EPIC

MODEL EPIC



KENMERKEN

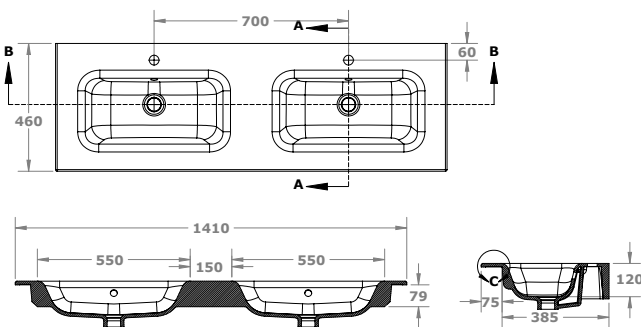
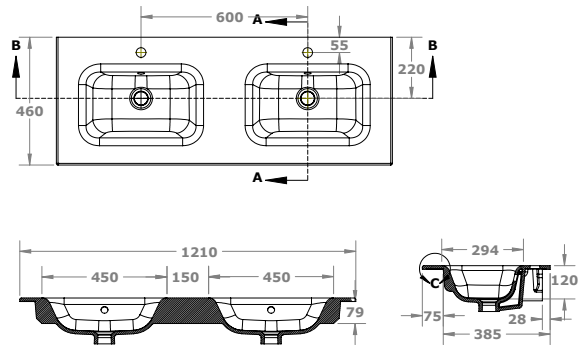
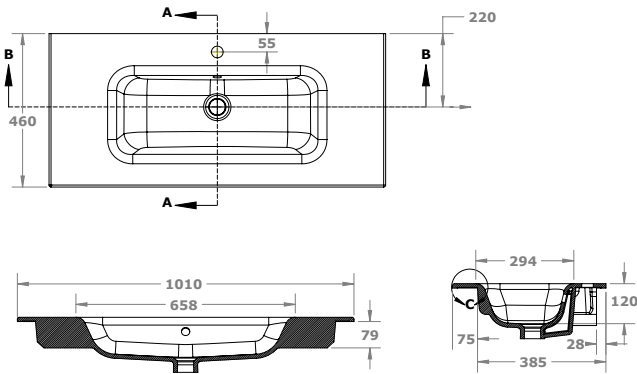
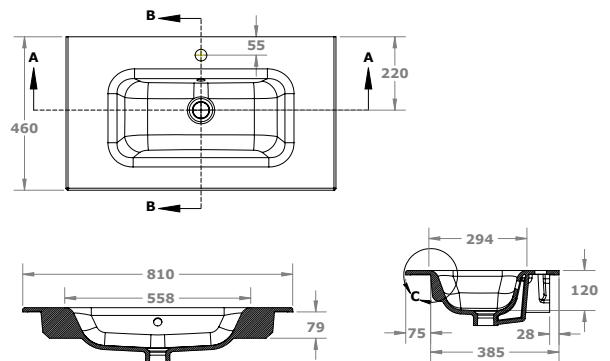
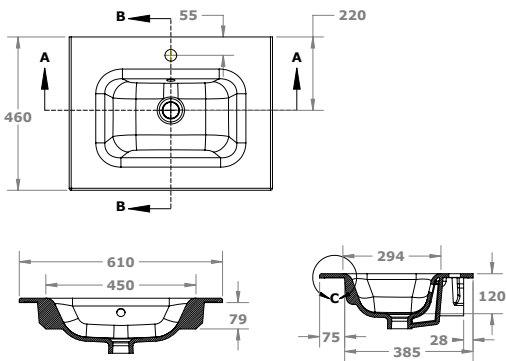
Materiaal: Keramiek

Kleur: Wit glans, Mat wit, Mat zwart, Mat Taupe, Sand

Kraangaten: 0 of 1

Passend op alle Type spoelkasten: Ja

Voorraad: Uit voorraad leverbaar



WASTAFEL MODEL SOFT

MODEL SOFT



KENMERKEN

Materiaal: Keramiek wit glans

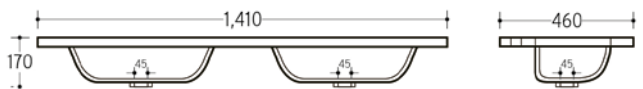
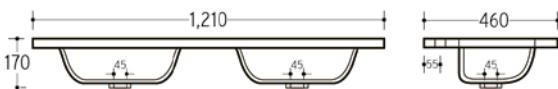
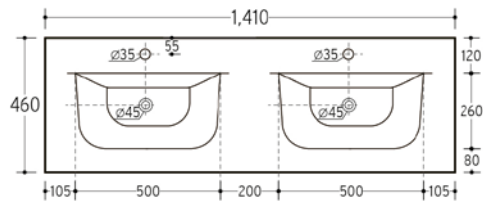
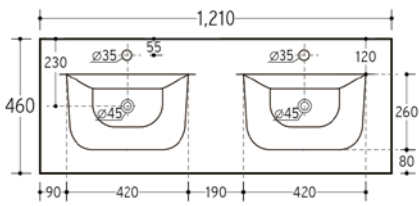
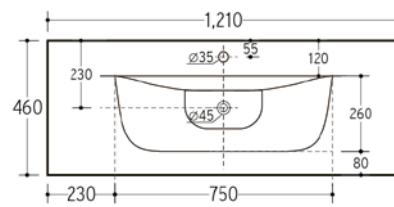
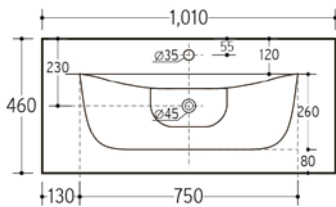
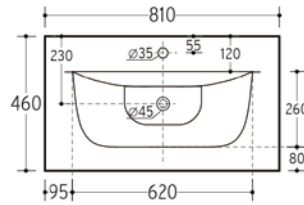
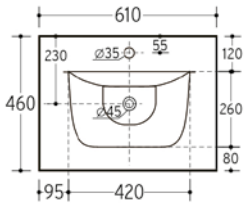
Kleur: Wit glans

Kraangaten: Ja (zie tekening)

Wanduitloop kranen: niet mogelijk

Passend op alle Type spoelkasten: Ja

Uit voorraad leverbaar: Ja



WASTAFEL MODEL SLIMLINE

MODEL SLIMLINE



KENMERKEN

Materiaal: Keramiek wit glans

Kleur: Wit glans

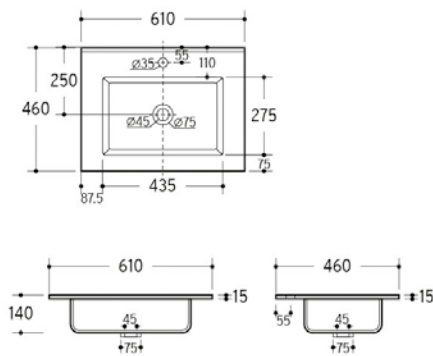
Kraangaten: Ja (zie tekening)

Wanduitloop kranen: niet mogelijk

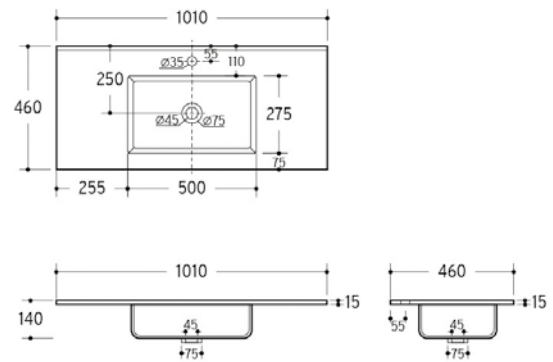
Passend op alle Type spoelkasten: Ja

Uit voorraad leverbaar: Ja

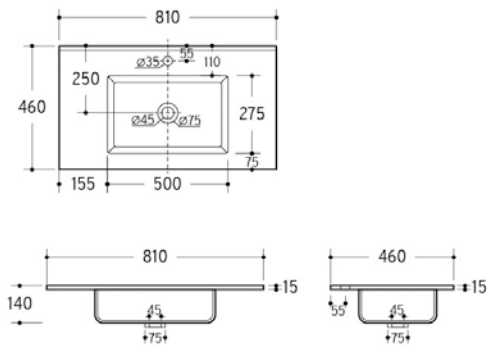
Size: 610x460x140mm



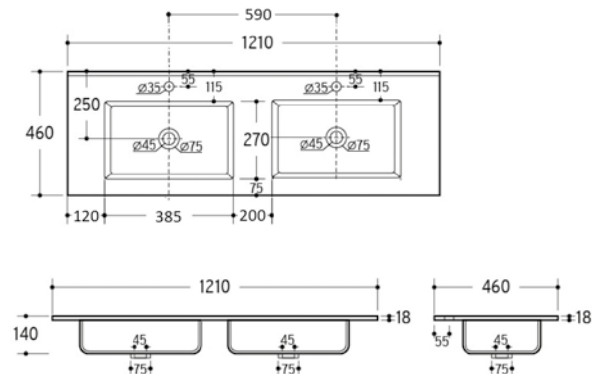
Size: 1010x460x140mm



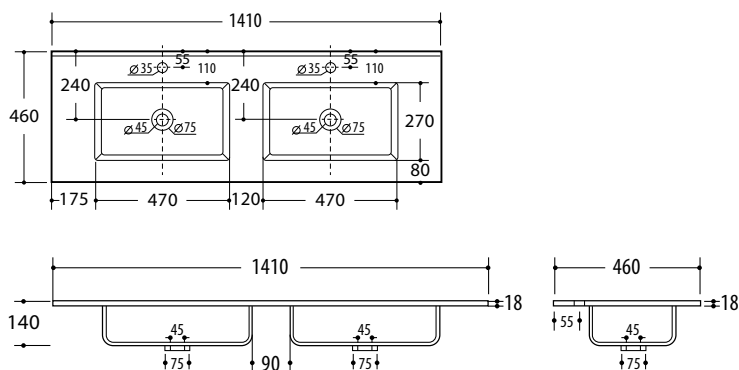
Size: 810x460x140mm



Size: 1210x460x140mm

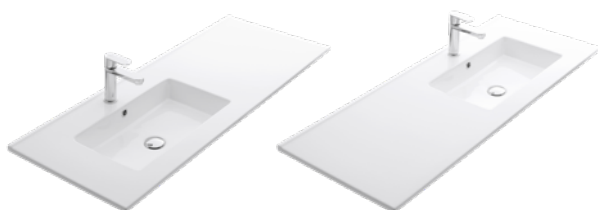


Size: 1410x460x140mm



WASTAFEL MODEL SLIMLINE ASYMMETRISCH

MODEL SLIMLINE ASYMMETRISCH



KENMERKEN

Materiaal: Keramiek wit glans

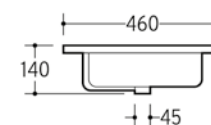
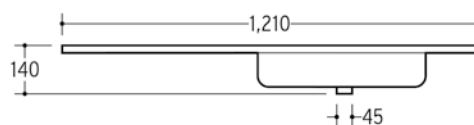
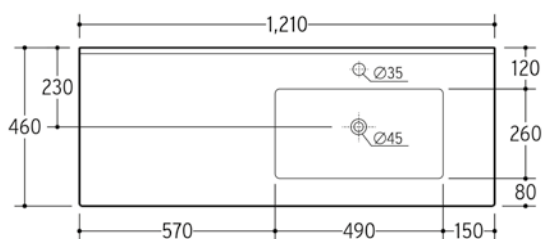
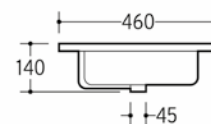
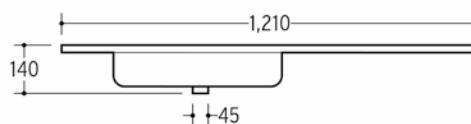
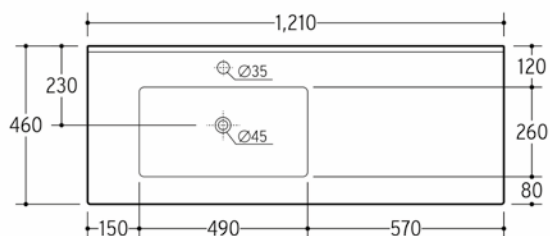
Kleur: Wit glans

Kraangaten: Ja (zie tekening)

Wanduitloop kranen: niet mogelijk

Passend op alle Type spoelkasten:
Ja, enkel 120cm breedte asymmetrisch

Uit voorraad leverbaar: Ja



WASTAFEL MODEL CUBE

MODEL CUBE



KENMERKEN

Materiaal: Keramiek

Kleur: Glans wit, Mat wit, Mat zwart, Mat taupe en Sand

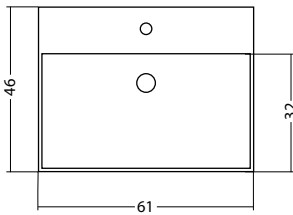
Kraangaten: met of zonder naar wens uit voorraad

Wanduitloop: Ja, zonder kraangaten

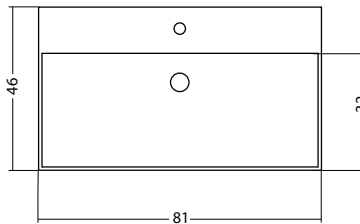
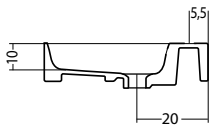
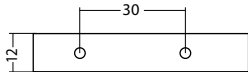
Passend op alle spoelkasten: Ja, (behalve a-symmetrische onderkasten)

Overloop: Ja

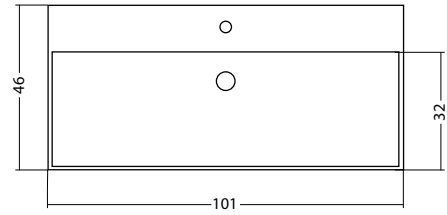
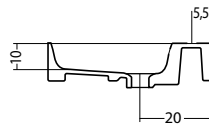
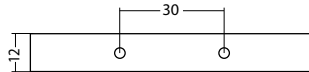
Voorraad: Ja, met en zonder kraangaten



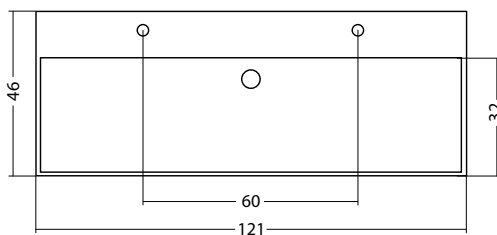
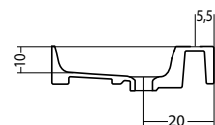
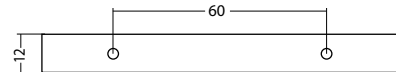
Achteraanzicht



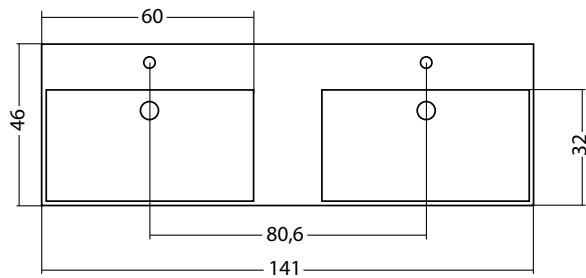
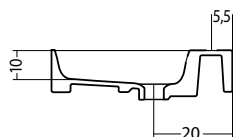
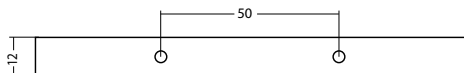
Achteraanzicht



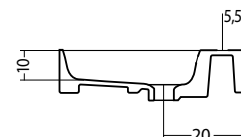
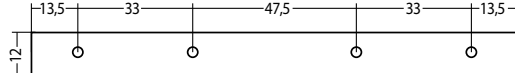
Achteraanzicht



Achteraanzicht



Achteraanzicht



WASTAFEL MODEL QUADRO

MODEL QUADRO



KENMERKEN

Materiaal: Keramiek

Kleur: Glans wit, Mat wit

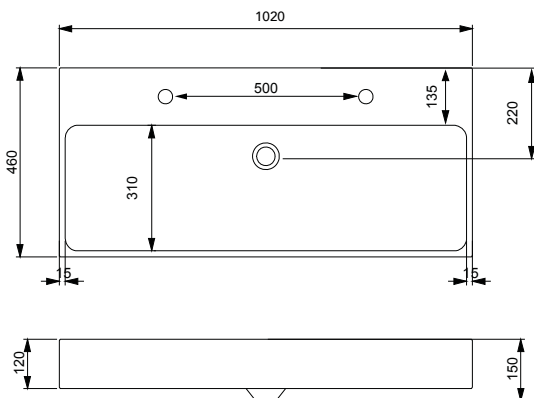
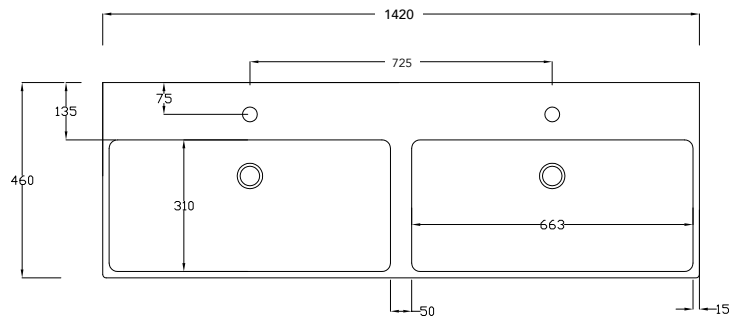
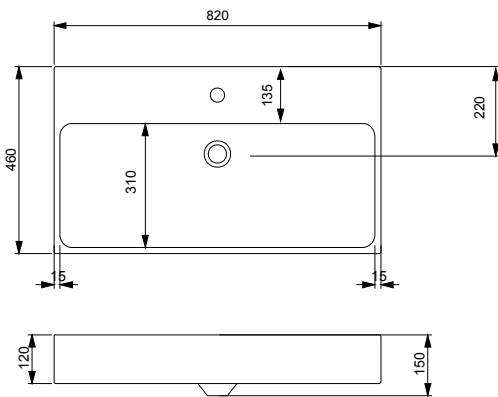
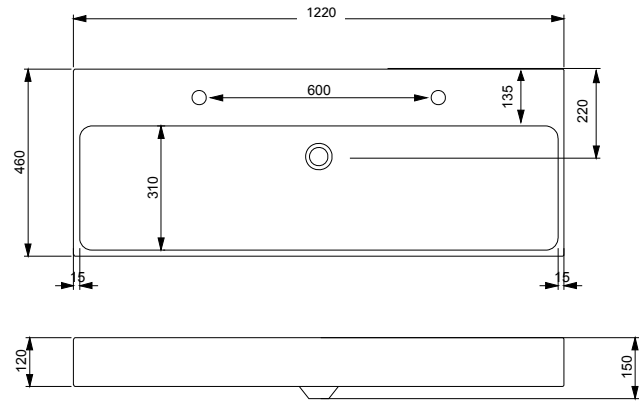
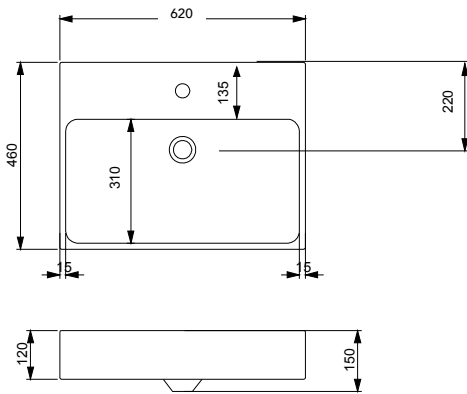
Kraangaten: met of zonder naar wens uit voorraad

Wanduitloop: Ja, zonder kraangaten

Overloop: Ja

Passend op alle Type spoelkasten: Ja

Uit voorraad leverbaar: Ja, met en zonder kraangaten



62 en 82 cm / 1 kraangat of zonder

102 cm / 1, 2 kraangaten of zonder

122 cm / 2 kraangaten of zonder

142 cm / 2 kraangaten of zonder

WASTAFEL MODEL QUADRO ASYMMETRISCH

MODEL QUADRO ASYMMETRISCH



KENMERKEN

Materiaal: Keramiek

Kleur: Glans wit

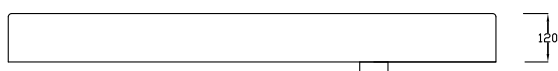
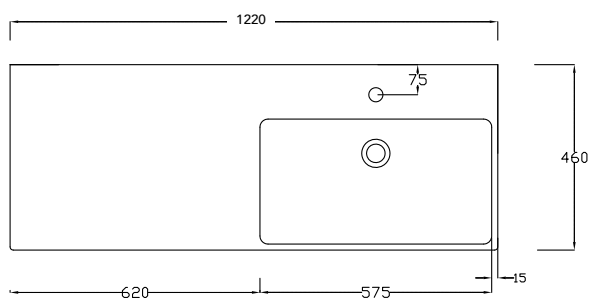
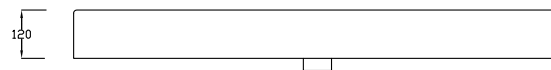
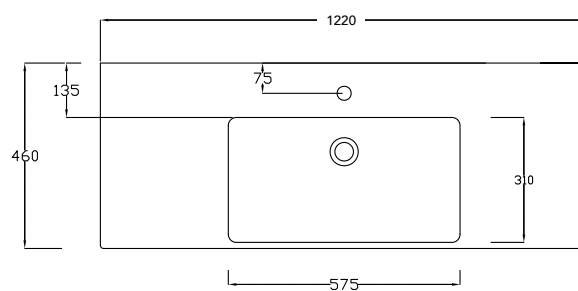
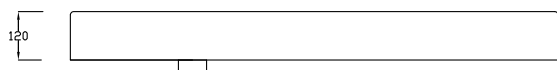
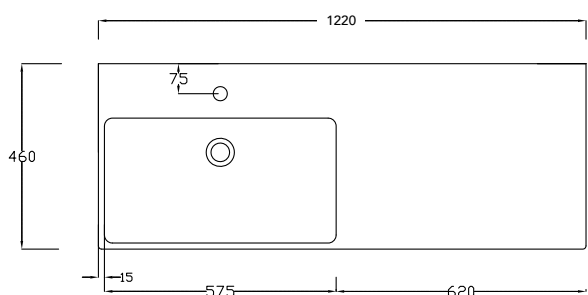
Kraangaten: met of zonder naar wens uit voorraad

Wanduitloop: Ja, zonder kraangaten

Overloop: Ja

Passend op alle Type spoelkasten: Ja, enkel 120cm breedte asymmetrisch

Uit voorraad leverbaar: Ja, met en zonder kraangaten



WASTAFEL MODEL RAW

MODEL RAW



KENMERKEN

Materiaal: Beton gecoat

Kleur: Beton grijs

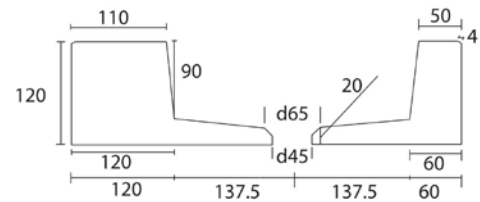
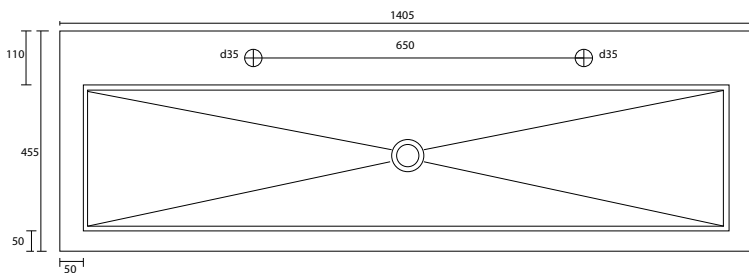
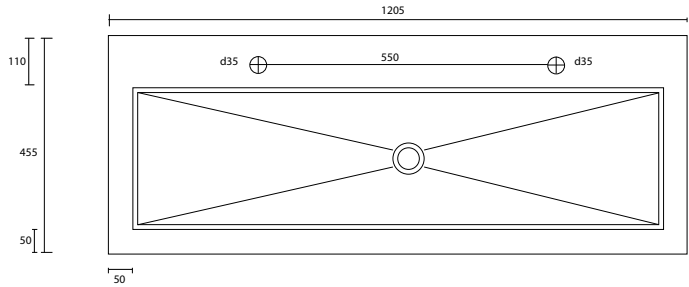
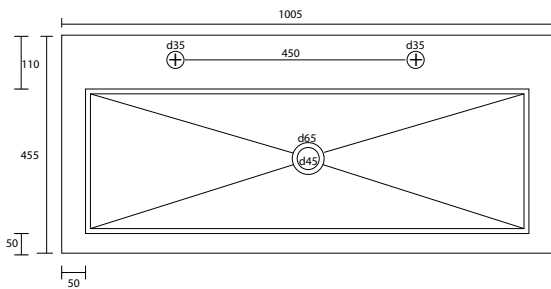
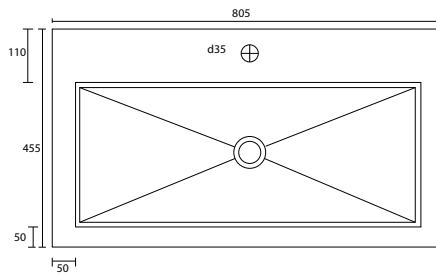
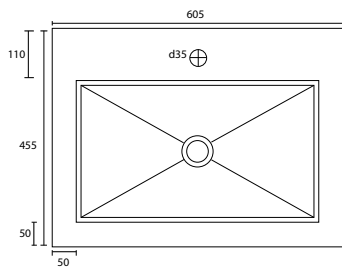
Kraangaten: met of zonder naar wens uit voorraad

Wanduitloop: Ja, zonder kraangaten

Passend op alle spoelkasten: Ja, (behalve 4x lade en asymmetrische)

Overloop: Nee

Voorraad: Uit voorraad leverbaar



WASTAFEL MODEL GLACIER

MODEL GLACIER



KENMERKEN

Materiaal: Solid Surface ISO resin kunststof kleurecht, door en door

Kleur: mat wit

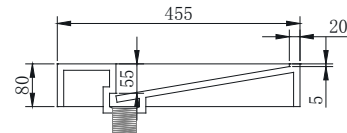
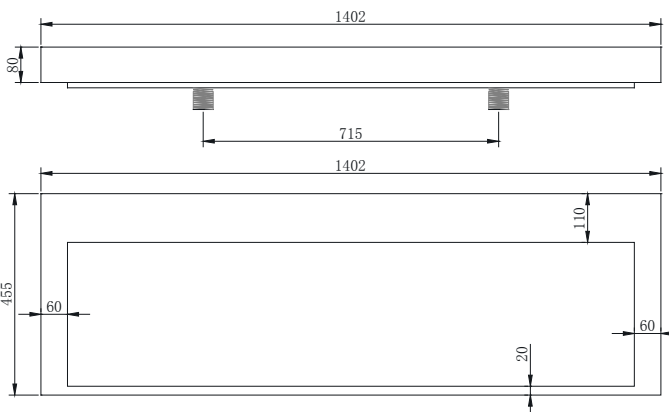
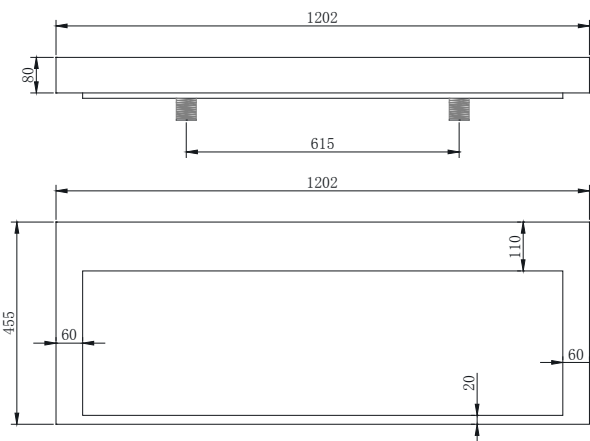
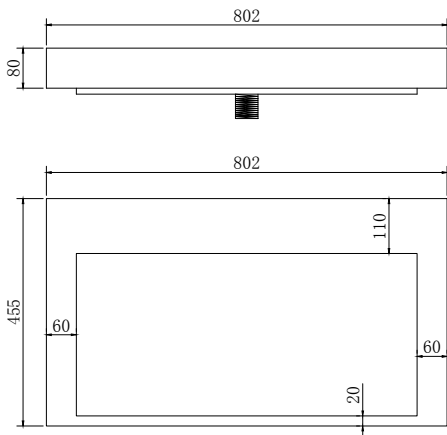
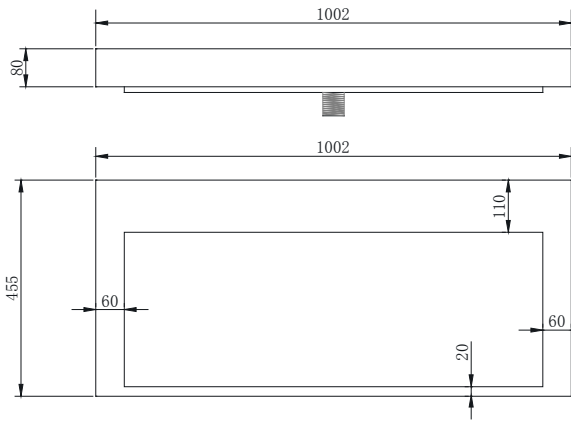
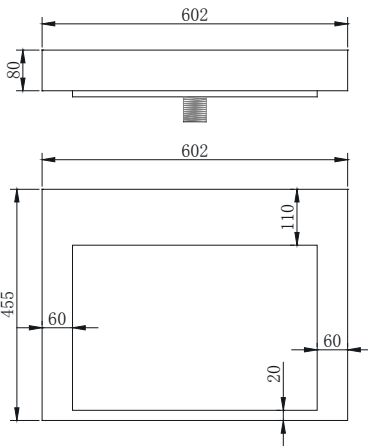
Kraangaten: Nee, zelf aanbrengen d.m.v. gatenboor Ø 35mm

Wanduitloop: Ja, standaard zonder kraangaten

Passend op alle spoelkasten: Ja

Overloop: Nee, afvoer niet afsluitbaar

Voorraad: Ja



AANSLUITINFORMATIE TYPE

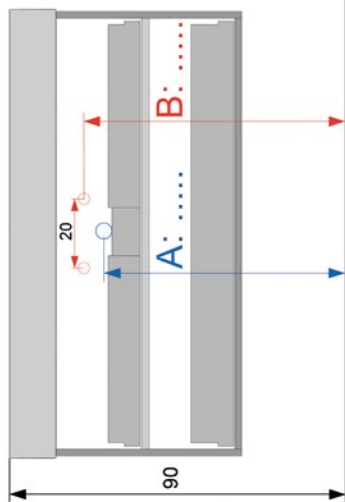
TYPE - WASTAFELS

In onderstaand overzicht is het uitgangspunt 90 cm bovenkant wastafel.

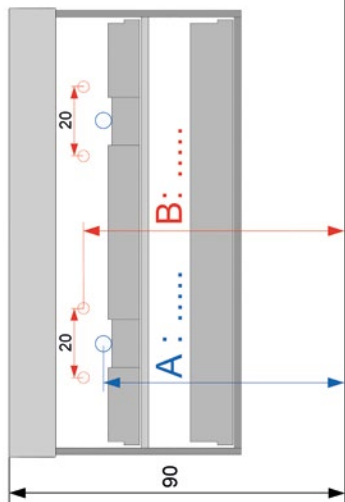
Alle vermelde maten zijn in CM en van toepassing op alle soorten onderkasten uit de Type. Ruimte achter bovenste lade Type: 7 CM. Indien er gekozen wordt voor kranen uit de wand, dan zijn de maten bij B niet van toepassing.

U dient alle maten in het werk te controleren om zeker te zijn van een juiste installatie.

Wastafel met 1 kom - 1 afvoer



Wastafel met 2 kommen - 2 afvoeren



Vul op de stippellijnen in de bovenstaande tekeningen de maten in die voor uw situatie van toepassing zijn.

Wastafel	Breedte wastafel	Aantal kraangaten	Positie kranen	Dikte wastafel	Hoogte afvoer (vanaf grond)	Aantal afvoeren	Positie afvoer	B	
								Hoogte water (vanaf grond)	Positie warm/koud water
Epic keramiek	61	1	midden	1,2	65	1	midden wastafel	75	Onder de positie van de kraan/kranen -> 20 cm HOH
	81	1	midden	1,2	65	1	midden wastafel	75	Onder de positie van de kraan/kranen -> 20 cm HOH
	101	1	midden	1,2	65	1	midden wastafel	75	Onder de positie van de kraan/kranen -> 20 cm HOH
	121	2	60 cm HOH	1,2	65	2	60 cm HOH	75	Onder de positie van de kraan/kranen -> 20 cm HOH
	141	2	70 cm HOH	1,2	65	2	70 cm HOH	75	Onder de positie van de kraan/kranen -> 20 cm HOH
Soft keramiek	62	1	midden	1,8	65	1	midden wastafel	75	Onder de positie van de kraan/kranen -> 20 cm HOH
	82	1	midden	1,8	65	1	midden wastafel	75	Onder de positie van de kraan/kranen -> 20 cm HOH
	102	1	midden	1,8	65	1	midden wastafel	75	Onder de positie van de kraan/kranen -> 20 cm HOH
	122 (1xkom)	1	midden	1,8	65	1	midden wastafel	75	Onder de positie van de kraan/kranen -> 20 cm HOH
	122 (2xkom)	2	61 cm HOH	1,8	65	2	61 cm HOH	75	Onder de positie van de kraan/kranen -> 20 cm HOH
142 (2xkom)	2	70 cm HOH	1,8	65	2	70 cm HOH	75	Onder de positie van de kraan/kranen -> 20 cm HOH	



Afbeeldingen wastafels zijn ter illustratie. De afbeelding betreft de 120cm brede variant van dat type wastafel.

		A				B			
		Hoogte afvoer (vanaf grond)		Aantal afvoeren		Hoogte water (vanaf grond)		Positie warm/koud water	
Breedte wastafel	Aantal kraangaten	Positie kranen	Dikte wastafel	Aantal afvoeren	Positie afvoer	Hoogte water (vanaf grond)	Positie afvoer	Hoogte water (vanaf grond)	Positie warm/koud water
62	1	midden	2	1	midden wastafel	75	midden wastafel	75	Onder de positie van de kraan/kranen -> 20 cm HOH
82	1	midden	2	1	midden wastafel	75	midden wastafel	75	Onder de positie van de kraan/kranen -> 20 cm HOH
102	1	midden	2	1	midden wastafel	75	midden wastafel	75	Onder de positie van de kraan/kranen -> 20 cm HOH
122 (2xkom)	2	59 cm HOH	2	2	59 cm HOH	75	59 cm HOH	75	Onder de positie van de kraan/kranen -> 20 cm HOH
142 (2xkom)	2	59 cm HOH	2	2	59 cm HOH	75	59 cm HOH	75	Onder de positie van de kraan/kranen -> 20 cm HOH



Slimline asymmetrisch



Cube keramiek



Quadro keramiek



Quadro asymmetrisch



121 - kom links	1	39,5 cm vanaf linkerzijkant	1,2	1	39,5 cm vanaf linkerzijkant	75	39,5 cm vanaf linkerzijkant	75	Onder de positie van de kraan/kranen -> 20 cm HOH
121 - kom rechts	1	39,5 cm vanaf rechterzijkant	1,2	1	39,5 cm vanaf rechterzijkant	75	39,5 cm vanaf rechterzijkant	75	Onder de positie van de kraan/kranen -> 20 cm HOH

61	1	midden	12,5	1	midden wastafel	70	midden wastafel	70	Onder de positie van de kraan/kranen -> 20 cm HOH
81	1	midden	12,5	1	midden wastafel	70	midden wastafel	70	Onder de positie van de kraan/kranen -> 20 cm HOH
101	2	50 cm HOH	12,5	1	midden wastafel	70	midden wastafel	70	Onder de positie van de kraan/kranen -> 20 cm HOH
101	1	midden	12,5	1	midden wastafel	70	midden wastafel	70	Onder de positie van de kraan/kranen -> 20 cm HOH
121	2	60 cm HOH	12,5	1	midden wastafel	70	midden wastafel	70	Onder de positie van de kraan/kranen -> 20 cm HOH
121	1	midden	12,5	1	midden wastafel	70	midden wastafel	70	Onder de positie van de kraan/kranen -> 20 cm HOH
141 (2xkom)	2	80 cm HOH	12,5	2	80 cm HOH	70	80 cm HOH	70	Onder de positie van de kraan/kranen -> 20 cm HOH

62	1	midden	12	1	midden wastafel	70	midden wastafel	70	Onder de positie van de kraan/kranen -> 20 cm HOH
82	1	midden	12	1	midden wastafel	70	midden wastafel	70	Onder de positie van de kraan/kranen -> 20 cm HOH
102	2	50 cm HOH	12	1	midden wastafel	70	midden wastafel	70	Onder de positie van de kraan/kranen -> 20 cm HOH
102	1	midden	12	1	midden wastafel	70	midden wastafel	70	Onder de positie van de kraan/kranen -> 20 cm HOH
122	2	60 cm HOH	12	1	midden wastafel	70	midden wastafel	70	Onder de positie van de kraan/kranen -> 20 cm HOH
122	1	midden	12	1	midden wastafel	70	midden wastafel	70	Onder de positie van de kraan/kranen -> 20 cm HOH
142 (2xkom)	2	72,5 cm HOH	12	2	72,5 cm HOH	70	72,5 cm HOH	70	Onder de positie van de kraan/kranen -> 20 cm HOH

121 - kom links	1	30,2 cm vanaf linkerzijkant	12	1	30,2 cm vanaf linkerzijkant	70	30,2 cm vanaf linkerzijkant	70	Onder de positie van de kraan/kranen -> 20 cm HOH
121 - kom midden	1	midden	12	1	midden	70	midden	70	Onder de positie van de kraan/kranen -> 20 cm HOH
121 - kom rechts	1	30,2 cm vanaf rechterzijkant	12	1	30,2 cm vanaf rechterzijkant	70	30,2 cm vanaf rechterzijkant	70	Onder de positie van de kraan/kranen -> 20 cm HOH

Afbeeldingen wastafels zijn ter illustratie. De afbeelding betreft de 120cm brede variant van dat type wastafel.

A

B

Wastafel	A				B				
	Breedte wastafel	Aantal kraangaten	Positie kranen	Dikte wastafel	Hoogte afvoer (vanaf grond)	Aantal afvoeren	Positie afvoer	Hoogte water (vanaf grond)	Positie warm/koud water
Raw beton	60,5	1	in het midden	12	65	1	in het midden	70	Onder de positie van de kraan/kranen -> 20 cm HOH
	80,5	1	in het midden	12	65	1	in het midden	70	Onder de positie van de kraan/kranen -> 20 cm HOH
	100,5	2	45 cm HOH	12	65	1	in het midden	70	Onder de positie van de kraan/kranen -> 20 cm HOH
	120,5	2	55 cm HOH	12	65	1	in het midden	70	Onder de positie van de kraan/kranen -> 20 cm HOH
	140,5	2	65 cm HOH	12	65	1	in het midden	70	Onder de positie van de kraan/kranen -> 20 cm HOH
Glacier solid surface	60,2	0*	naar eigen inzicht	8	65	1	in het midden	70	Onder de positie van de kraan/kranen -> 20 cm HOH
	80,2	0*	naar eigen inzicht	8	65	1	in het midden	70	Onder de positie van de kraan/kranen -> 20 cm HOH
	100,2	0*	naar eigen inzicht	8	65	1	in het midden	70	Onder de positie van de kraan/kranen -> 20 cm HOH
	120,2	0*	naar eigen inzicht	8	65	2	61,5 cm HOH	70	Onder de positie van de kraan/kranen -> 20 cm HOH
	140,2	0*	naar eigen inzicht	8	65	2	71,5 cm HOH	70	Onder de positie van de kraan/kranen -> 20 cm HOH

*Wastafel wordt standaard geleverd zonder kraangaten. Deze kunnen eenvoudig zelf geboord worden.



Afbeeldingen wastafels zijn ter illustratie. De afbeelding betreft de 120cm brede variant van dat type wastafel.

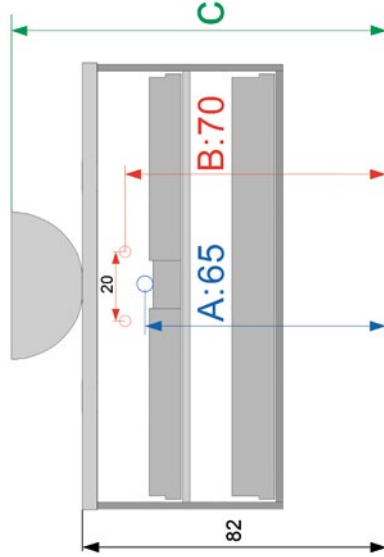
AANSLUITINFORMATIE TYPE

TYPE - OPBOUWKOMMEN

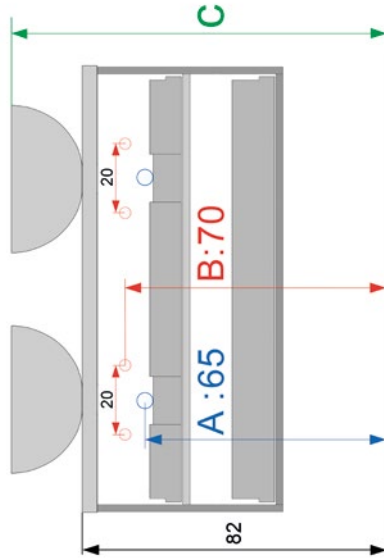
In onderstaand overzicht is het uitgangspunt 82 cm bovenkant afdekkblad.

Alle vermelde maten zijn in CM en van toepassing op alle soorten onderkasten uit de Type. Ruimte achter bovenste lade Type: 7 CM. Indien er gekozen wordt voor kranen uit de wand, dan zijn de maten bij **B** niet van toepassing. Let op de positie van de bovenzijde van de opbouwkom en de positie van de eventuele wandkranen. Mocht u de bovenzijde van de opbouwkom op een andere hoogte wensen dan dat wij aangeven dan dient u deze wijziging ook door te rekenen in de hoogtes van de afvoer en aanvoer. U dient alle maten in het werk te controleren om zeker te zijn van een juiste installatie.

1 opbouwkom



2 opbouwkommen



Hart op hart afstand afvoeren bij 2 waskommen:

Breedte badmeubel	Hart op hart afstand
120 cm	60 cm
140 cm	70 cm

Let op! Onderstaande maten zijn enkel van toepassing indien er een kraan OP het afdekkblad komt. Posities van wandkranen zijn naar eigen inzicht.

Opbouwkom	A		B		C	
	Hoogte afvoer (vanaf grond)	Positie afvoer	Hoogte water (vanaf grond)	Positie warm/koud water	Hoogte opbouwkom	Bovenzijde opbouwkom (vanaf grond)
Sienna	65	midden onder positie opbouwkom	70	Zelf te bepalen ivm variabele positie kraan op afdekkblad	12	94
Pisa	65	midden onder positie opbouwkom	70	Zelf te bepalen ivm variabele positie kraan op afdekkblad	12	94
Amy	65	midden onder positie opbouwkom	70	Zelf te bepalen ivm variabele positie kraan op afdekkblad	16	98
Etna	65	midden onder positie opbouwkom	70	Zelf te bepalen ivm variabele positie kraan op afdekkblad	14,5	96,5

Sienna



Amy



Etna



Pisa



MODEL SPIEGEL A



KENMERKEN

Energie label: A+

IP klasse: IP 44 (spatwaterdicht)

Verlichting: Indirecte LED onderzijde, exclusief opbouwlampen LED, bij te bestellen. Keuze uit verschillende modellen.

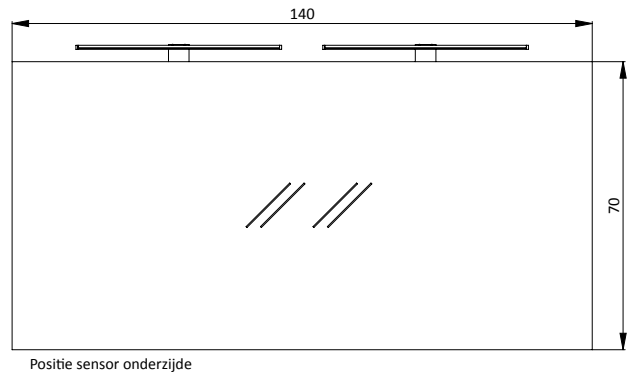
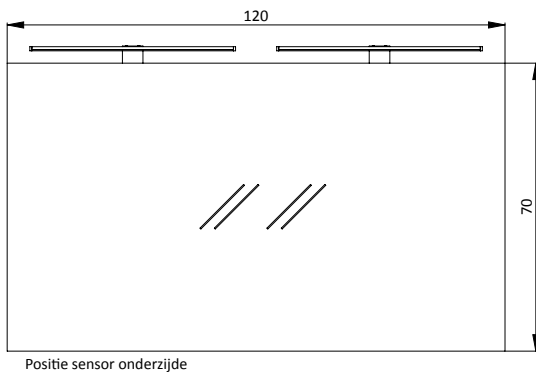
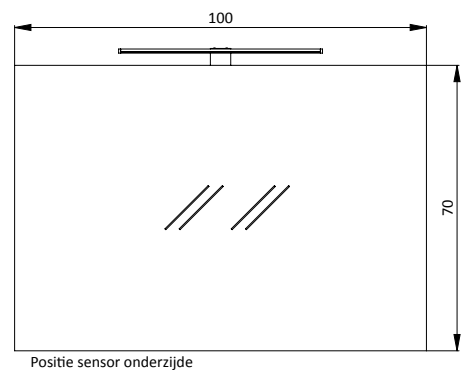
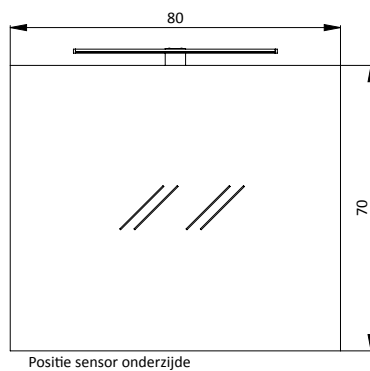
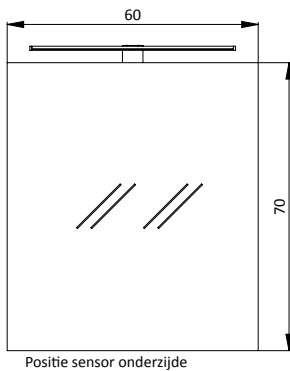
Aansluiting: 3-aderig snoer

UITVOERING / OPTIES:

Sensor aan onderzijde

Spiegel is stekkerklaar voorbereid voor montage opbouwlampen op de kunststof adapters

Geleverd in doos incl. montage materiaal (opbouwlampen zijn optioneel en worden indien besteld los mee geleverd, bij 120 en 140cm 1 of 2 opbouwlampen mogelijk)



Maten 60 / 80 / 100 cm zijn voorzien van 1 adapter t.b.v. opbouwverlichting

Maat 120 cm is voorzien van 3 adapters t.b.v. 1 of 2 opbouwlampen

Maat 140 cm is voorzien van 2 adapters t.b.v. 1 of 2 opbouwlampen

Spiegel is voorzien van twee of drie plakplaten aan de achterzijde, in het werk de maatvoering bepalen.

* gebaseerd op hoogte bovenzijde spiegel van 200 cm

Pluggen ø 8 mm en haken worden meegeleverd

Elektrapunt wand: in het midden van de spiegel

SPIEGEL B

MODEL SPIEGEL B



KENMERKEN

Energielabel: A+

IP klasse: IP 44 (spatwaterdicht)

Verlichting: T5 LED tubes 5 watt

Lichtkleur: 4000 Kelvin neutraal wit

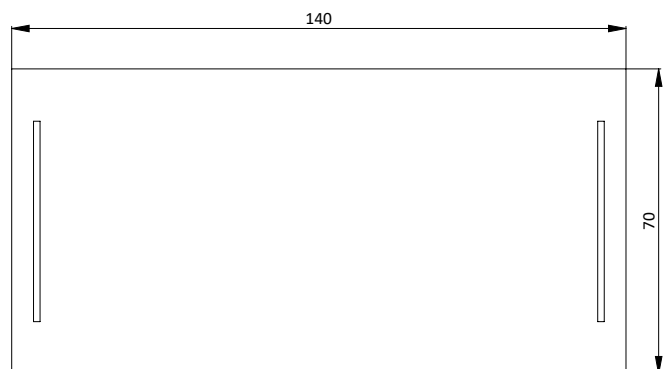
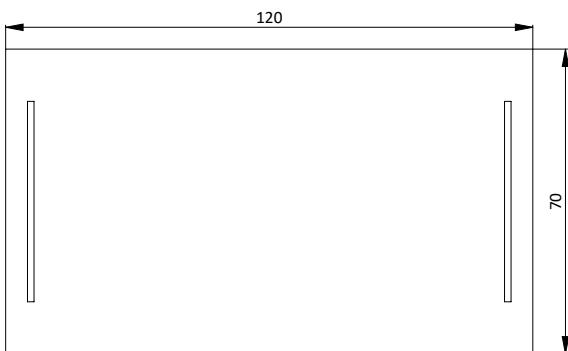
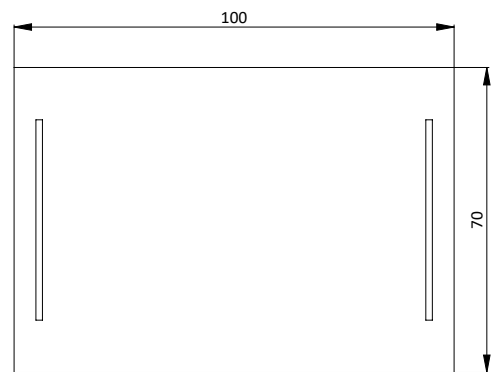
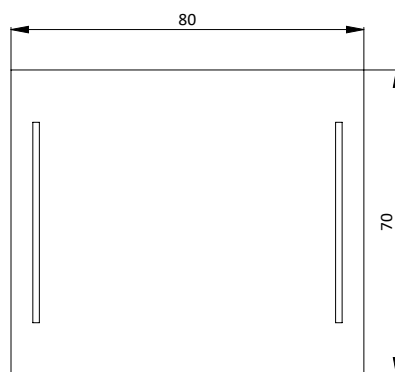
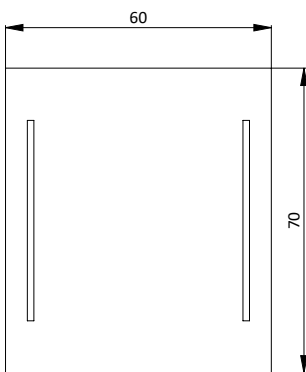
Aansluiting: 3-aderig snoer

UITVOERING / OPTIES:

Aan / uit schakelaar IP 44 aan onderzijde

Voorzien van 3-aderig snoer

Verpakt in doos incl. montagemateriaal



Spiegel is voorzien van twee of drie plakplaten aan de achterzijde, in het werk de maatvoering bepalen.

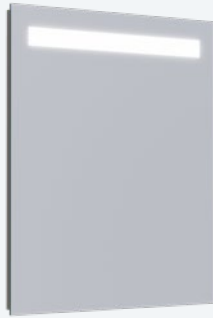
* gebaseerd op hoogte bovenzijde spiegel van 200 cm

Pluggen \varnothing 8 mm en haken worden meegeleverd

Elektrapunt wand: in het midden van de spiegel

SPIEGEL C

MODEL SPIEGEL C



KENMERKEN

Energielabel: A+

IP klasse: IP 44 (spatwaterdicht)

Verlichting: LED strip, wattage afhankelijk van breedtemaat

Lichtkleur: 4000 Kelvin neutraal wit

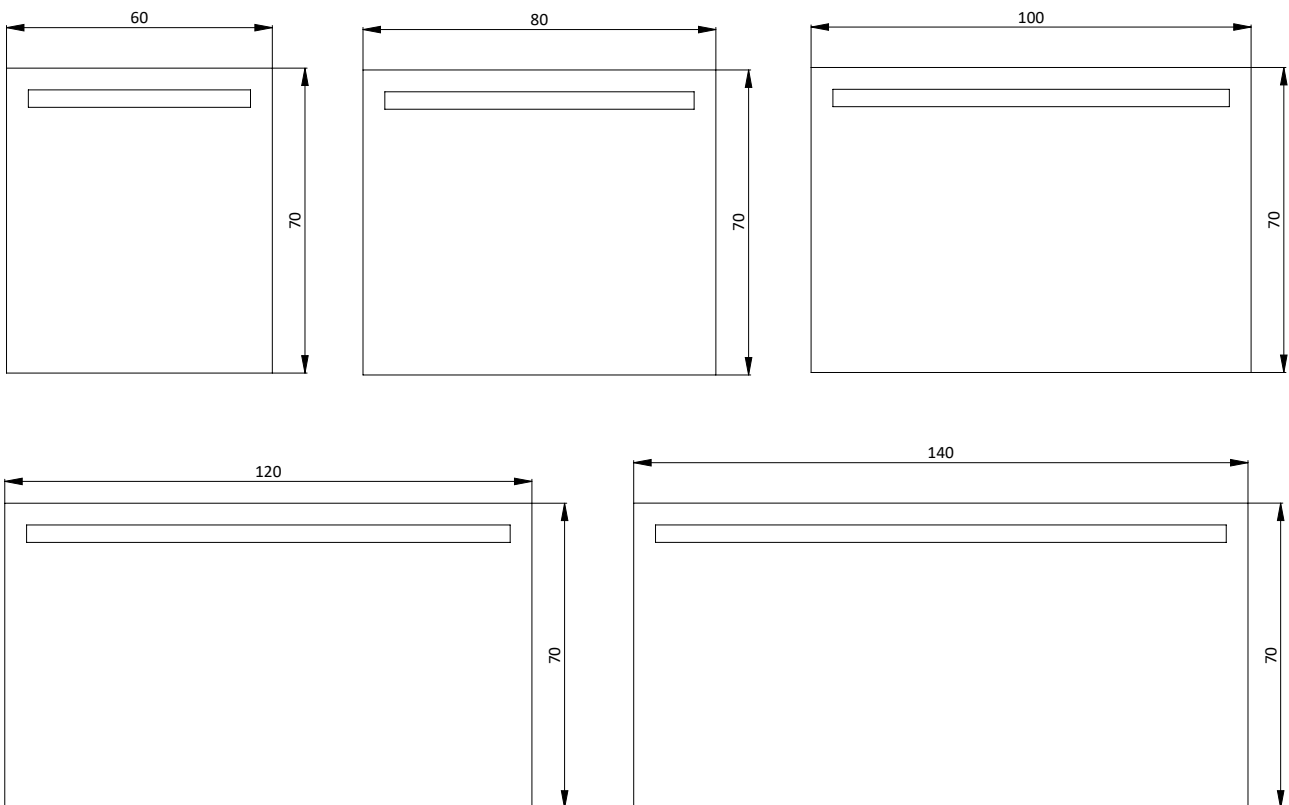
Aansluiting: 3-aderig snoer

UITVOERING / OPTIES:

Aan / uit schakelaar IP 44 aan onderzijde

Voorzien van 3-aderig snoer

Verpakt in doos incl. montagemateriaal



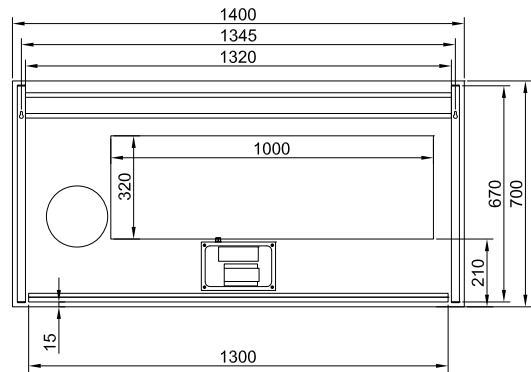
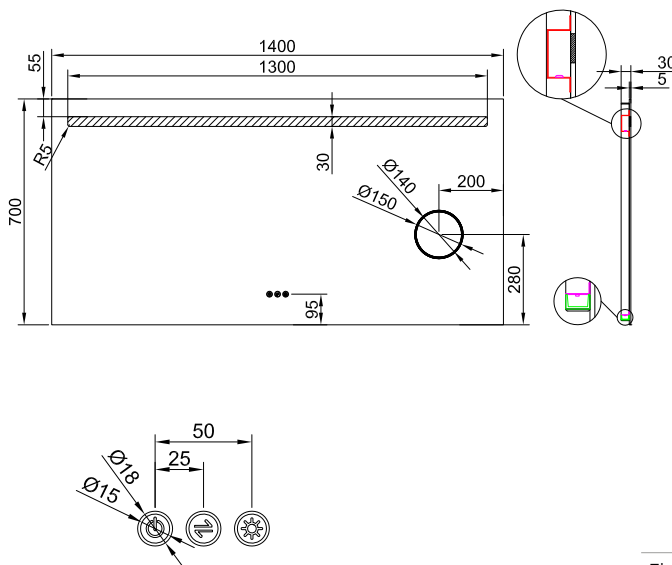
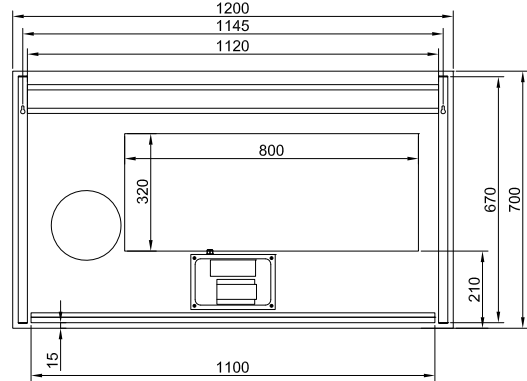
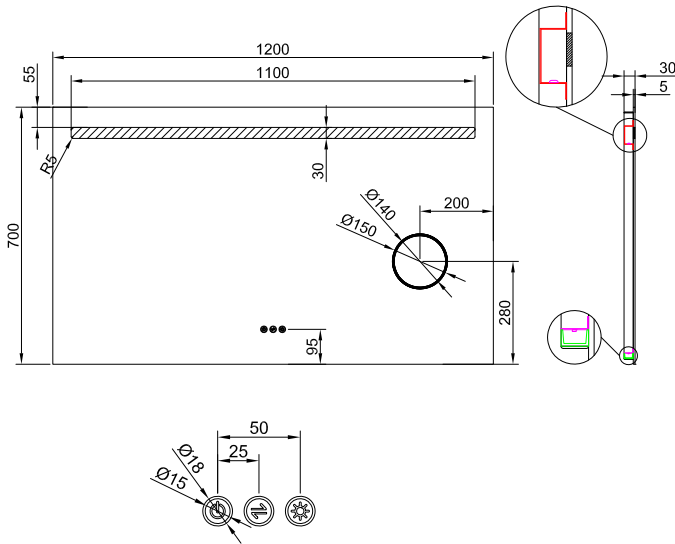
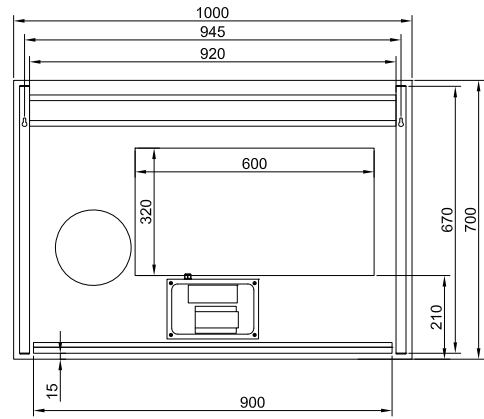
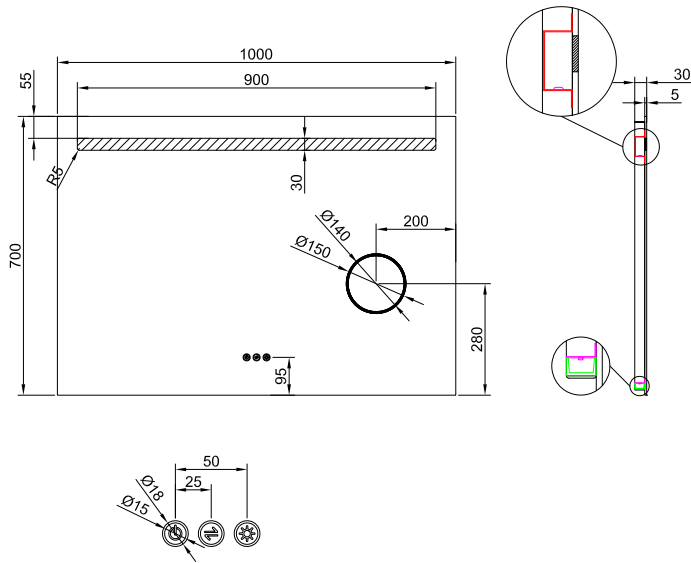
Spiegel is voorzien van twee of drie plakplaten aan de achterzijde, in het werk de maatvoering bepalen.

* gebaseerd op hoogte bovenzijde spiegel van 200 cm

Pluggen \varnothing 8 mm en haken worden meegeleverd

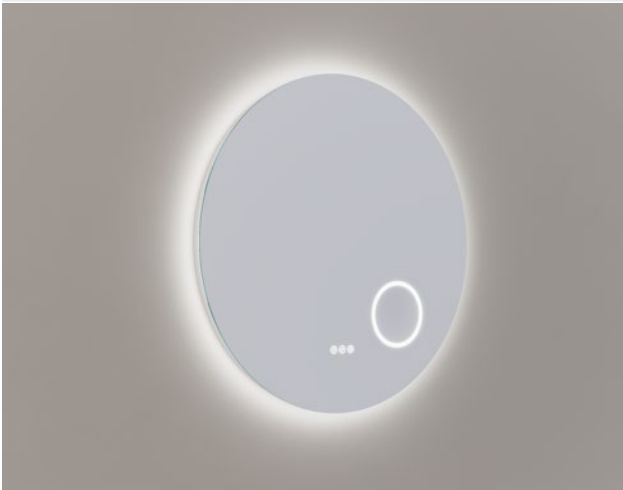
Elektrapunt wand: in het midden van de spiegel

SPIEGEL F



Elektropunt wand: in het midden van de spiegel

MODEL SPIEGEL ROND G80 EN G100



KENMERKEN

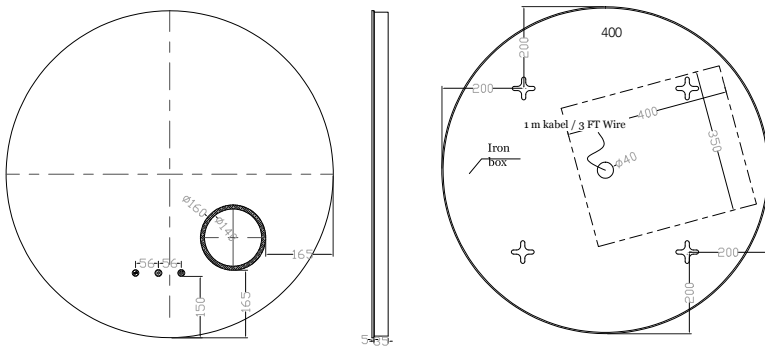
- _____ Energielabel: A+
- _____ IP klasse: IP 44 (spatwaterdicht)
- _____ Verlichting: LED
- _____ Kleurwissel: wit en warm wit
- _____ Aansluiting: 3-aderig snoer

UITVOERING / OPTIES:

- _____ Touch bediening aan voorzijde
- _____ Vergrootspiegel (4x) / wit verlicht
- _____ Spiegelverwarming
- _____ Kleurwissel: wit en warm wit
- _____ Geleverd in doos incl. montage materiaal

**NB!: Achter de vergrootspiegel zit geen spiegelverwarming (technisch niet mogelijk)*

Spiegel G – 800 mm diameter

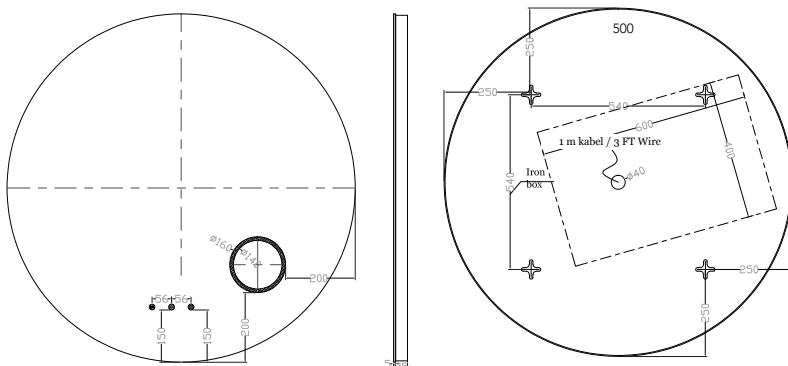


400

** Hoogte ophangpunten (boring) 180 cm zijn gebaseerd op hoogte bovenzijde spiegel 200 cm*

Elektrapunt wand: in het midden van de spiegel

Spiegel G – 1000 mm diameter



500

** Hoogte ophangpunten (boring) 195 cm zijn gebaseerd op hoogte bovenzijde spiegel 220 cm*

Elektrapunt wand: in het midden van de spiegel

MODEL SPIEGEL H



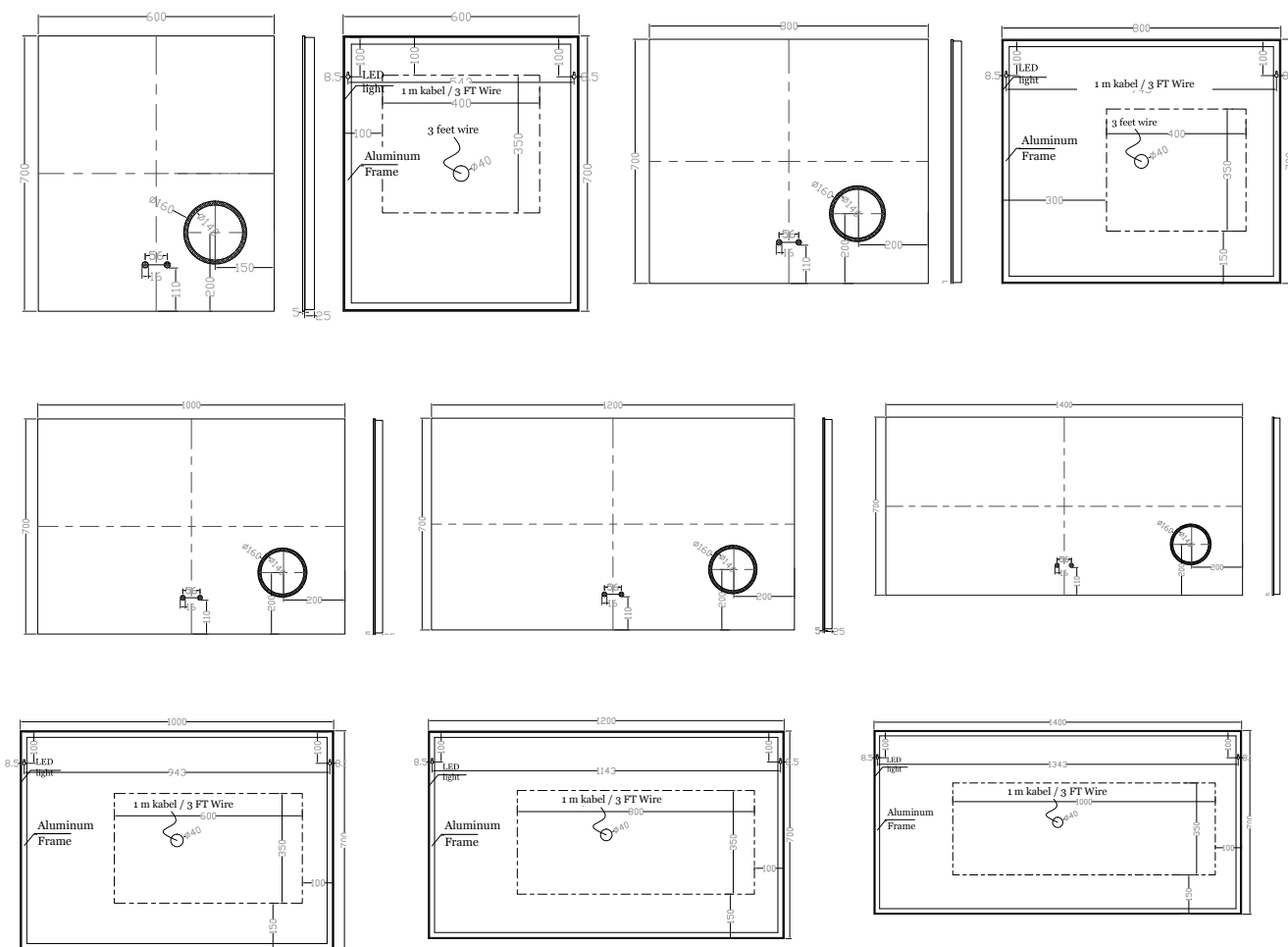
KENMERKEN

- Energie label: A+
- IP klasse: IP 44 (spatwaterdicht)
- Verlichting: LED
- Lichtkleur: RGB, veelvoud van kleuren, inclusief wit
- Aansluiting: 3-aderig snoer

UITVOERING / OPTIES:

- Touch bediening aan voorzijde
- Vergrootspiegel (4x) / wit verlicht
- Spiegelverwarming
- Indirecte RGB verlichting rondom
- Afstandsbediening voor kleurwissel
- Geleverd in doos incl. montage materiaal

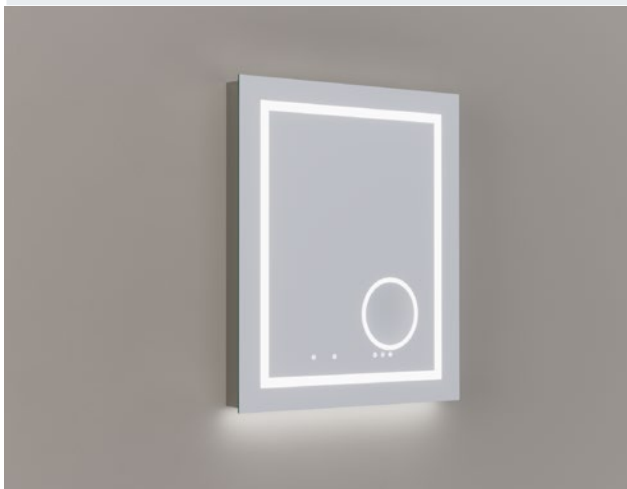
*NB!: Achter de vergrootspiegel zit geen spiegelverwarming (technisch niet mogelijk)



Maten zijn gebaseerd op hoogte bovenkant spiegel van 200 cm

Elektrapunt wand: in het midden van de spiegel

MODEL SPIEGEL I



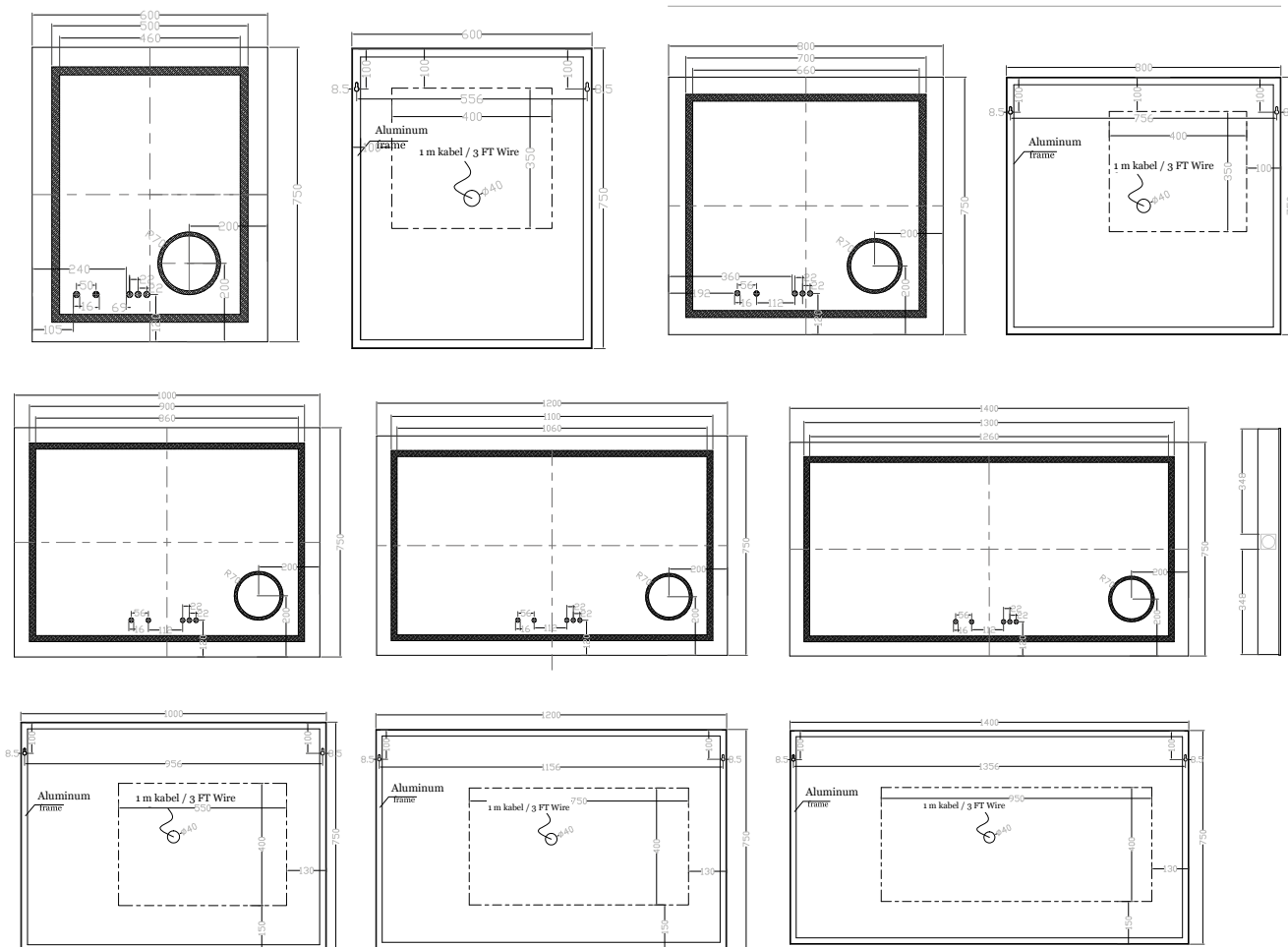
KENMERKEN

- _____ Energielabel: A+
- _____ IP klasse: IP 44 (spatwaterdicht)
- _____ Verlichting: LED
- _____ Lichtkleur: neutraal wit / 4000 Kelvin
- _____ Aansluiting: 3 aderig snoer

UITVOERING / OPTIES:

- _____ Touch bediening aan voorzijde
- _____ Vergrootspiegel (4x) / wit verlicht
- _____ Spiegelverwarming
- _____ Indirecte verlichting onderzijde
- _____ Bluetooth IP 44 stereo speakers
- _____ Geaard stopcontact met klep
- _____ Spiegel wordt geleverd in doos incl. montage materiaal

**NB! Achter de vergrootspiegel zit geen spiegelverwarming (technisch niet mogelijk)*



Elektrapunt wand: in het midden van de spiegel

BLUETOOTH IP 44 STEREO SPEAKERS

Spiegel model I met Bluetooth Om connectie tot stand te brengen tussen uw mobiele apparaat en de spiegel, zoekt u via uw bluetooth zoekfunctie de spiegel op. U ziet dan een 4-cijferige code. Tel bij deze 4-cijferige code 17 bij op, en gebruik dan de nieuwe 4-cijferige code als wachtwoord om verbinding tot stand te brengen. Voorbeeld code op uw mobiel is 0135, +/- 17 is 0152, dit is dan de nieuwe code/wachtwoord om connectie te maken.

SPIEGEL K

MODEL SPIEGEL K



KENMERKEN

Vlakke spiegel in mat zwart aluminium kader

Exclusief schakelaar

UITVOERING / OPTIES:

Tegen meerprijs uit te voeren met de lampen, Straight Mat zwart, Curling mat zwart en Tube mat zwart

Montage maten uit te meten in het werk

SPIEGEL M

MODEL SPIEGEL M ROND



KENMERKEN

Vlakte spiegel in wit of met zwarte rand

UITVOERING / OPTIES:

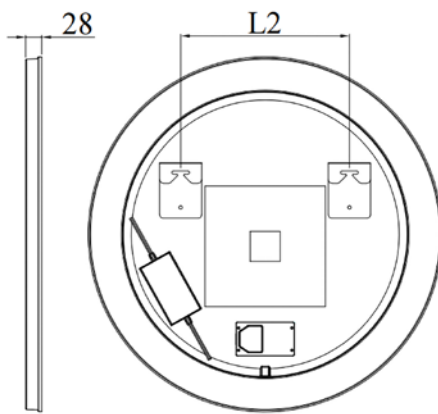
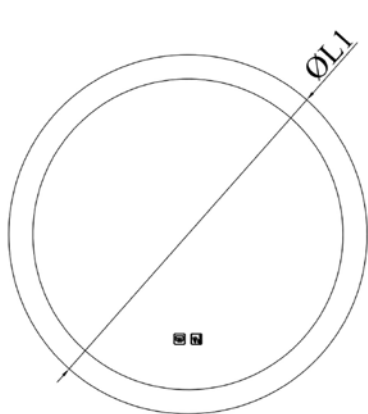
LED verlichting rondom direct en indirect

Dimfunctie

Spiegelverwarming

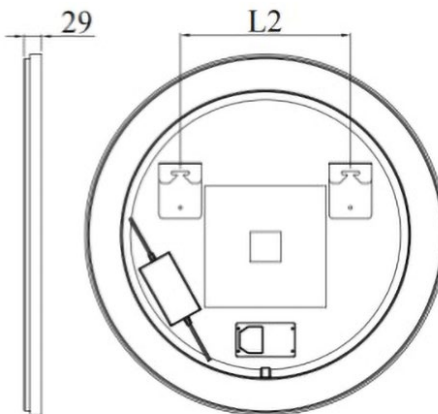
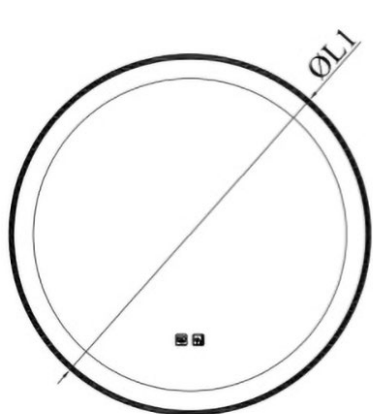
Kleurwissel 3 kleuren wit

Touchebediening



SPIEGEL M WIT

L1	L2
400 MM	120 MM
600 MM	280 MM
800 MM	430 MM
1000 MM	500 MM
1100 MM	550 MM
1200 MM	650 MM

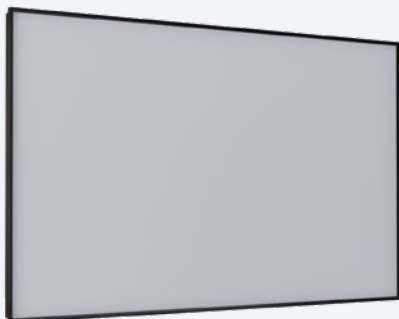


SPIEGEL M ZWART

L1	L2
400 MM	120 MM
600 MM	280 MM
800 MM	430 MM
1000 MM	500 MM
1100 MM	550 MM
1200 MM	650 MM

SPIEGEL N

MODEL SPIEGEL N



KENMERKEN

Vlakke spiegel in een Mat zwart, messing of koperen kader, voorzien van indirecte LED, 4000K rondom. Niet voorzien van een schakelaar. Schakeling via bestaande schakelaar in de badkamer. Optioneel kan een opbouwlamp en/of spiegelverwarming toegepast worden

UITVOERING / OPTIES:

LED verlichting rondom indirect

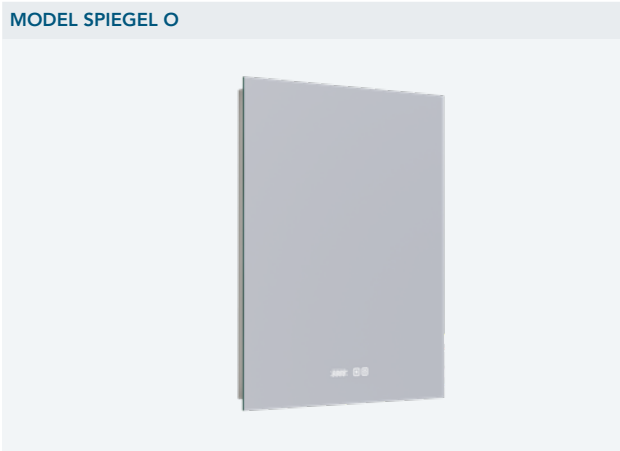
Dimfunctie: nee

Spiegelverwarming: optioneel

Kleurwissel: nee

Touchebediening: nee

MODEL SPIEGEL O



KENMERKEN

Vlakke spiegel op alu kader, rondom voorzien van indirecte LED verlichting. Inclusief, kleurwissel, touchebediening, dimfunctie, klokje en spiegelverwarming

UITVOERING / OPTIES:

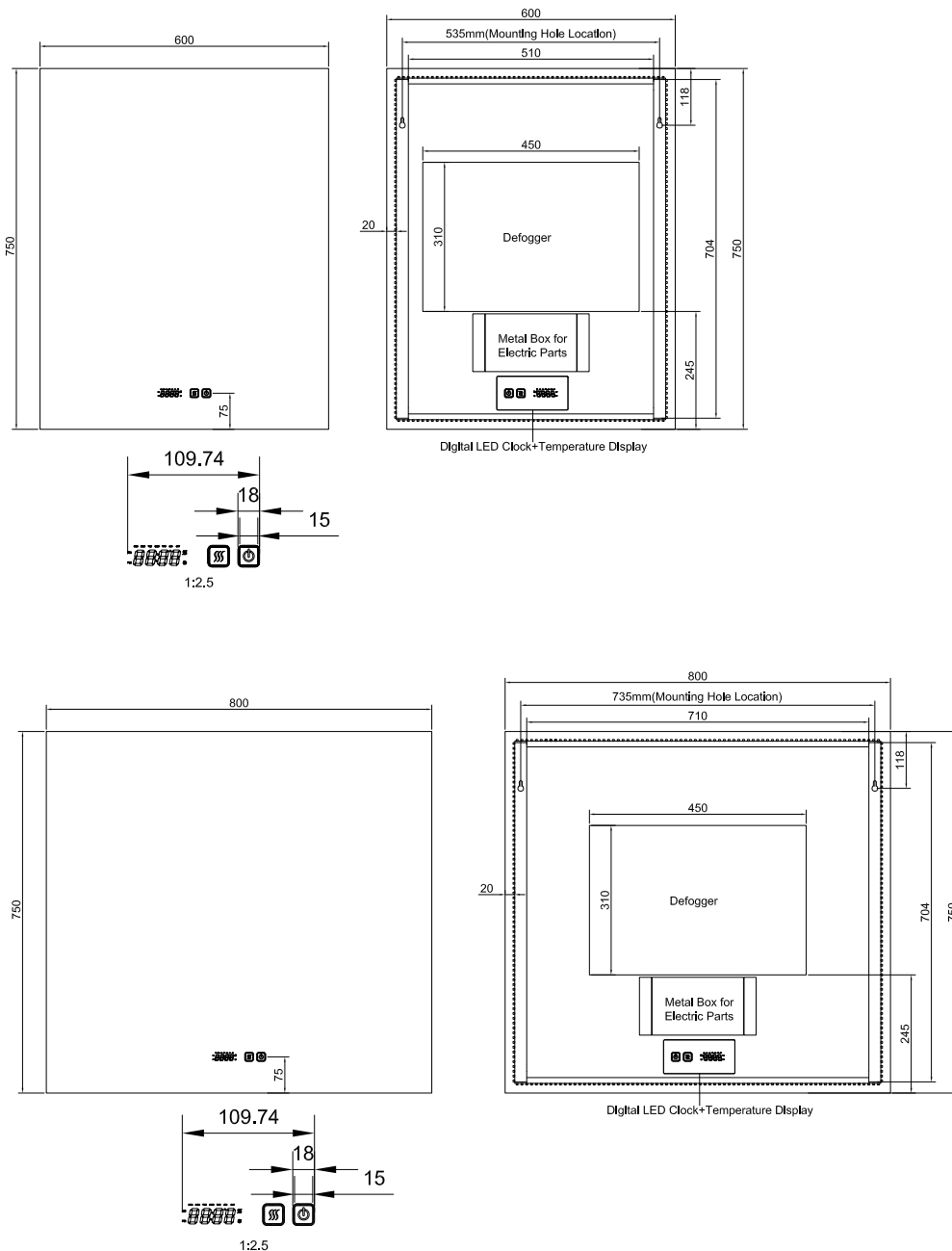
LED verlichting rondom indirect

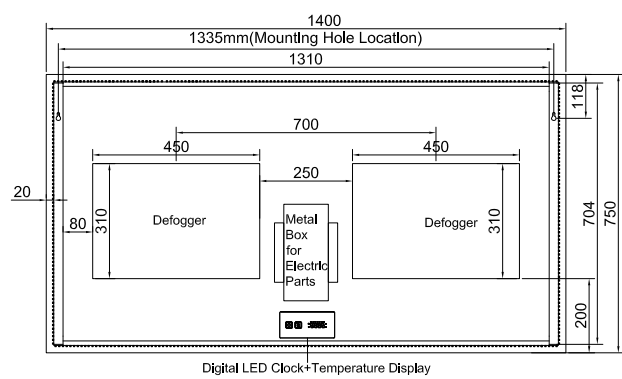
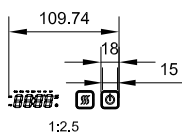
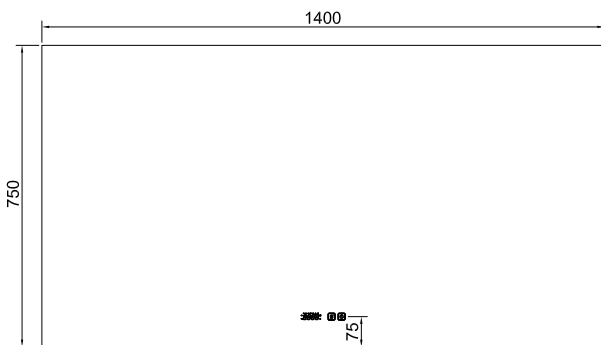
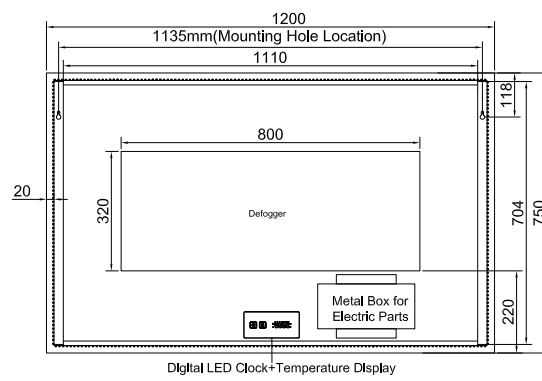
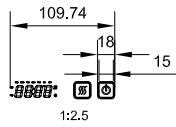
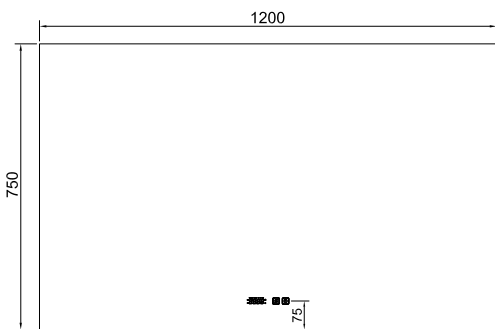
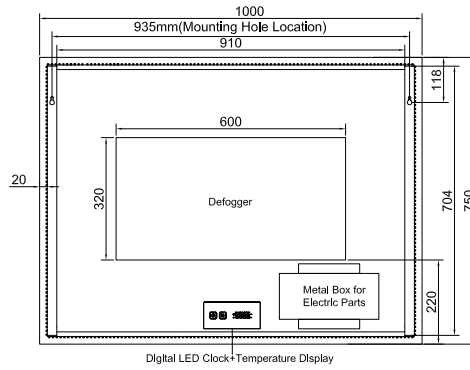
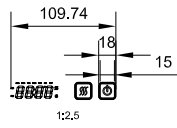
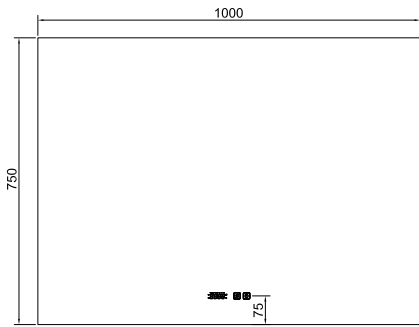
Dimfunctie: ja

Spiegelverwarming: ja

Kleurwissel 3 kleuren wit: ja, 2700K / 4000K / 6000K

Touchebediening: ja





MODEL SPIEGEL P OVAAL



KENMERKEN

Verdiepte vlakke spiegel in een mat zwart frame. Inclusief indirecte LED verlichting rondom, touchbediening, kleurwissel, dimfunctie en spiegelverwarming

UITVOERING / OPTIES:

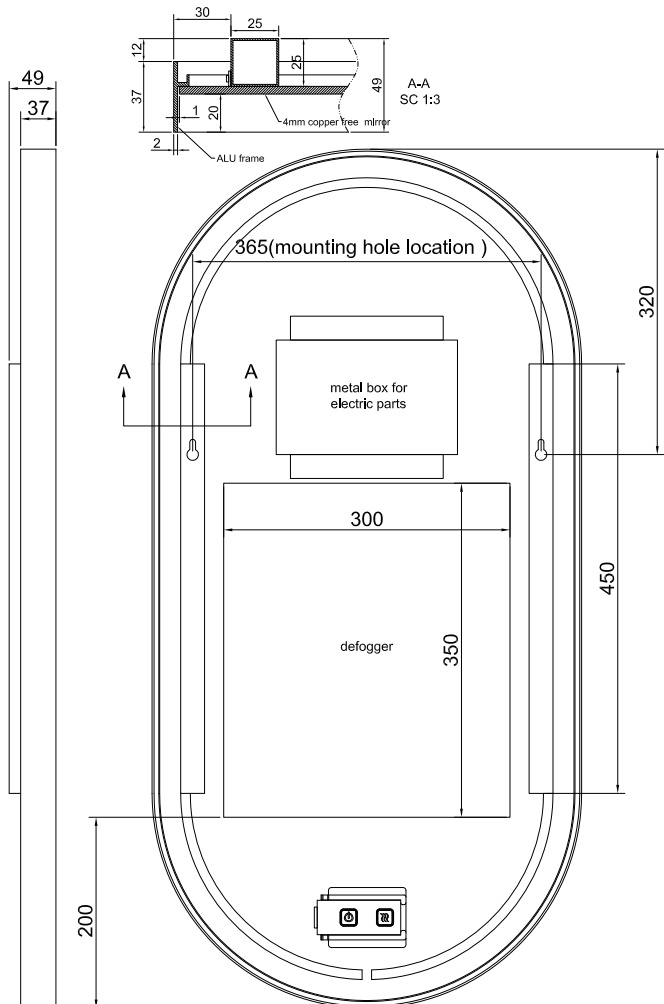
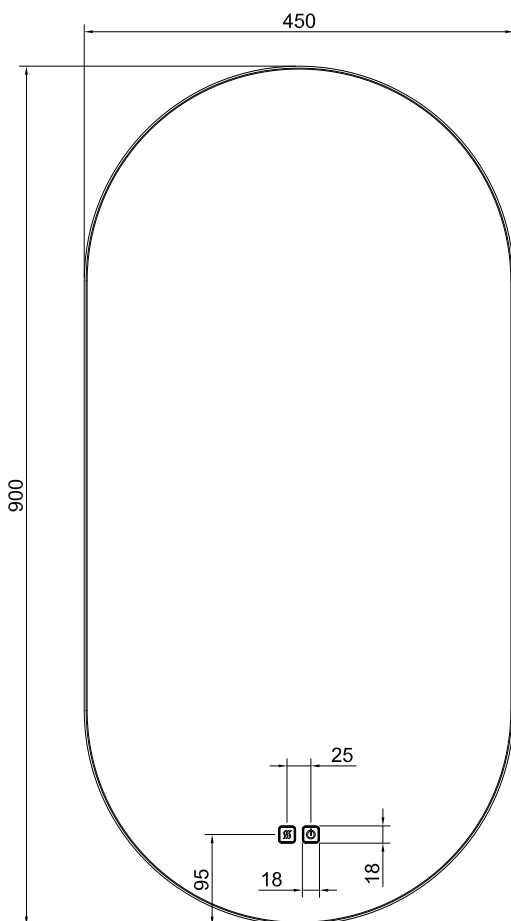
LED verlichting rondom indirect

Dimfunctie

Spiegelverwarming

Kleurwissel 3 kleuren wit

Touchebediening



MODEL SPIEGEL Q



KENMERKEN

Spiegel op Aluminium frame, spiegellende zijkanten, geïntegreerde LED verlichting, en indirecte LED onderzijde, spiegelverwarming, kleurwissel dimmer en touch bediening

UITVOERING / OPTIES:

LED verlichting geïntegreerd bovenzijde

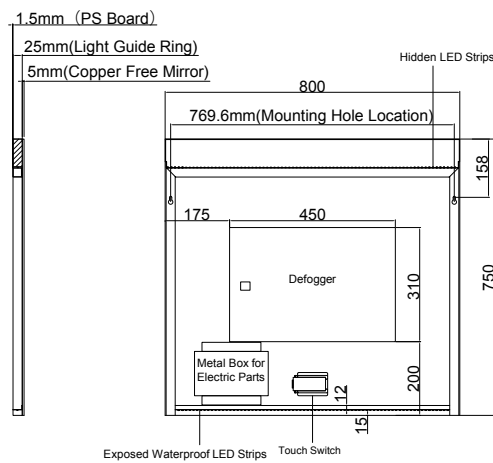
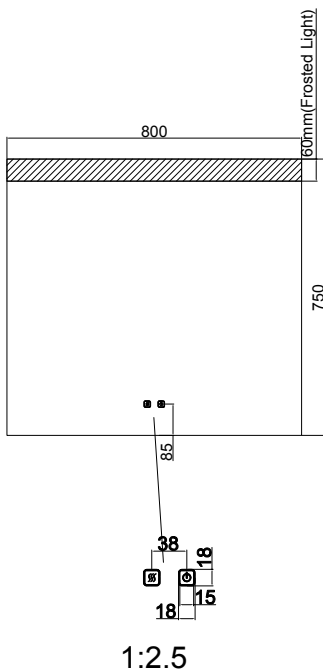
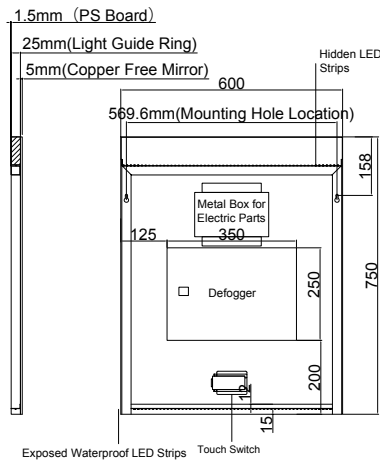
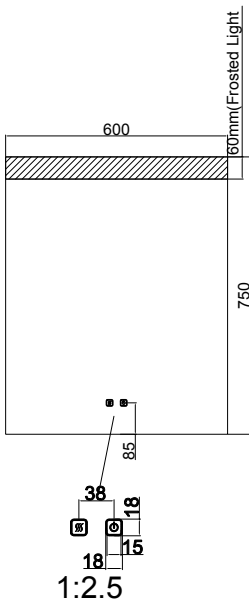
Indirecte LED onderzijde

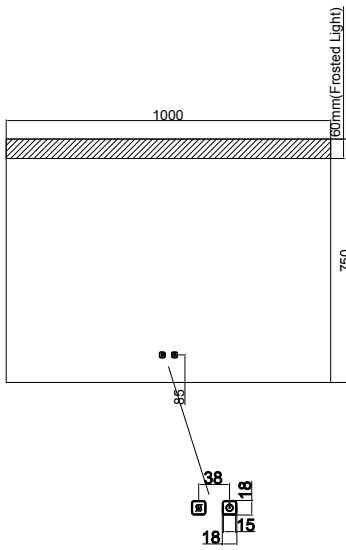
Spiegelverwarming

Kleurwissel

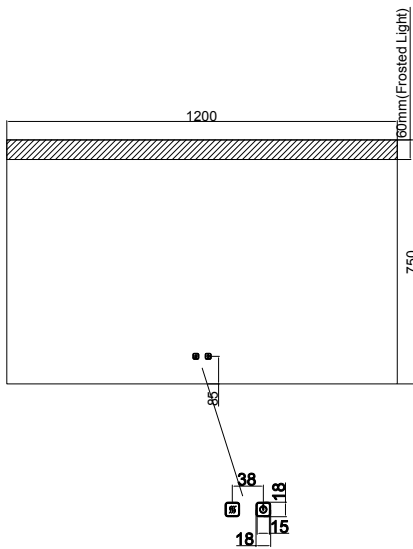
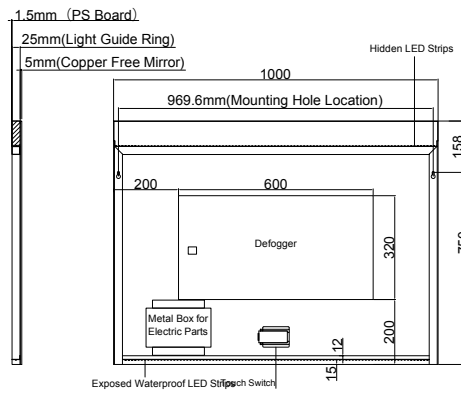
Dimmer

Touchebediening

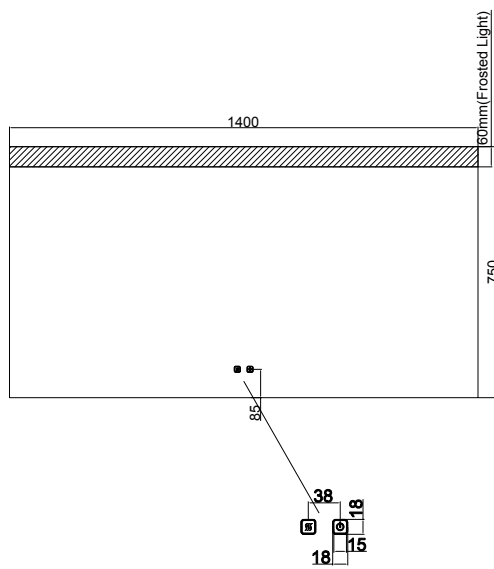
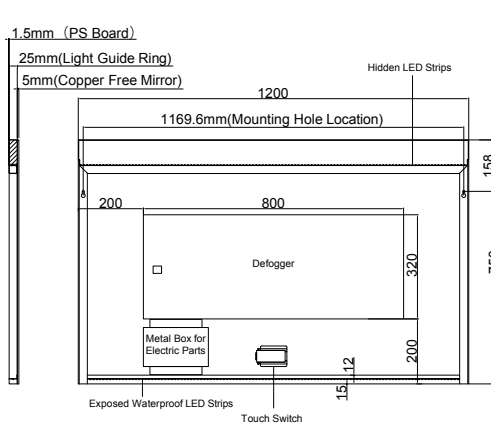




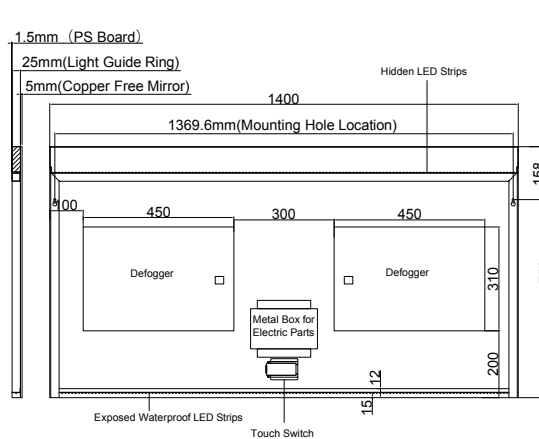
1:2.5



1:2.5



1:2.5



MODEL SPIEGEL S



KENMERKEN

Spiegel op Aluminium frame, geïntegreerde LED verlichting links en rechts, spiegelverwarming, kleurwissel dimmer en touch bediening

UITVOERING / OPTIES:

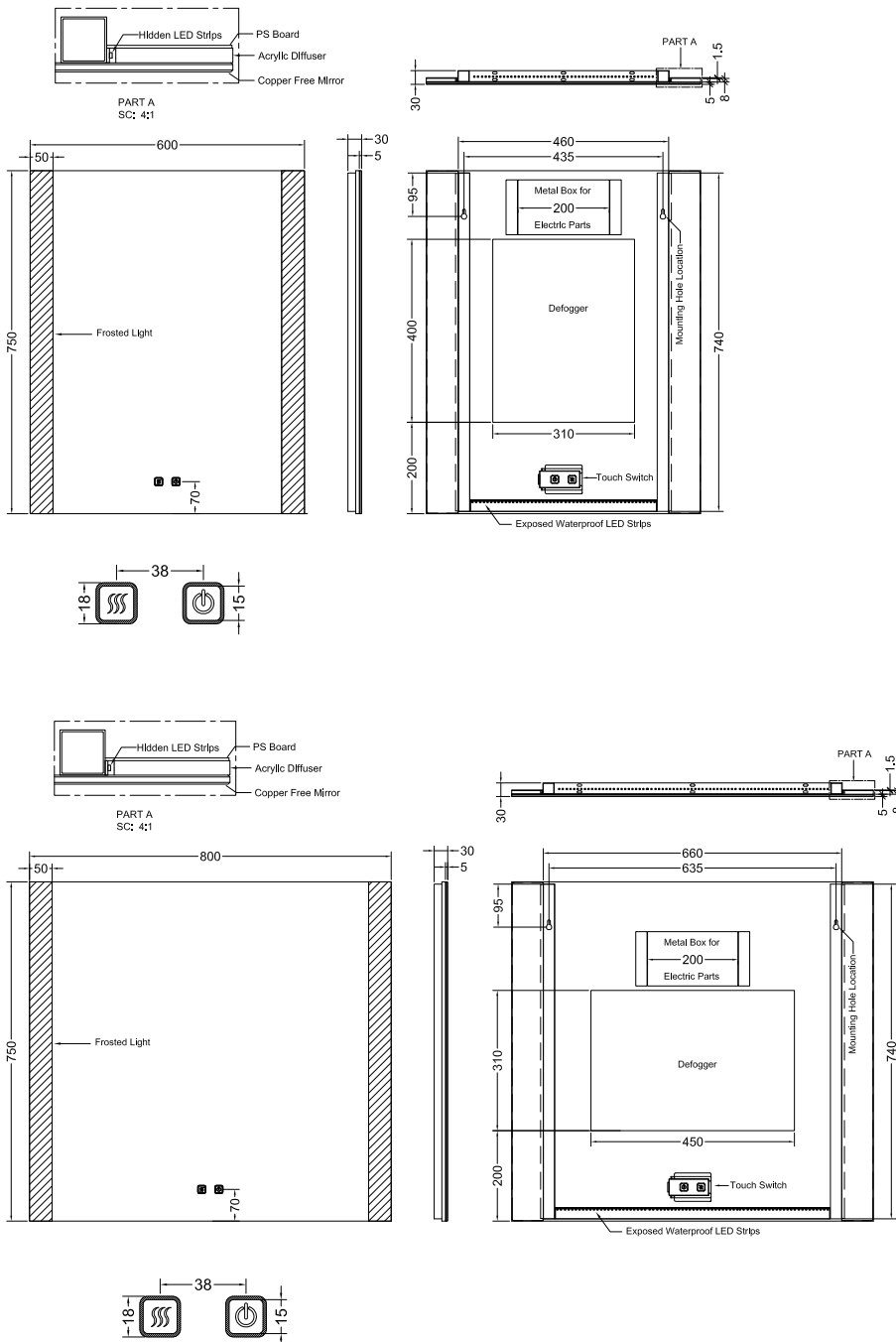
LED verlichting geïntegreerd Links en Rechts

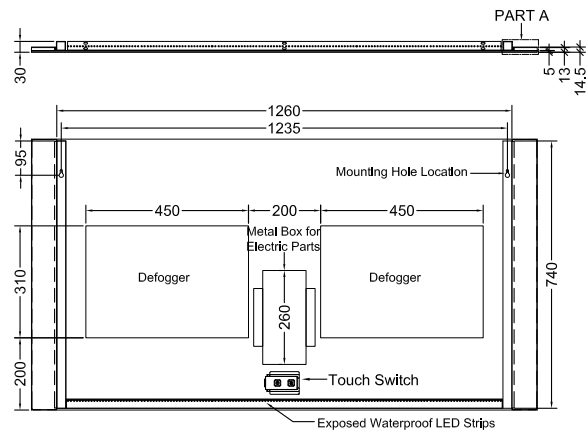
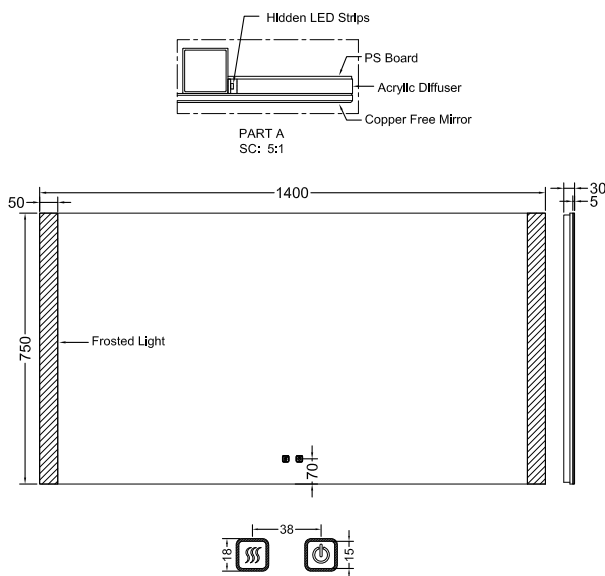
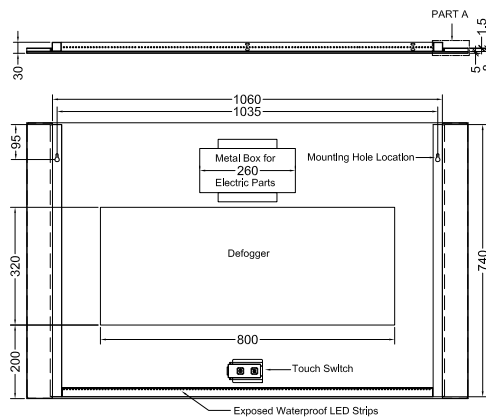
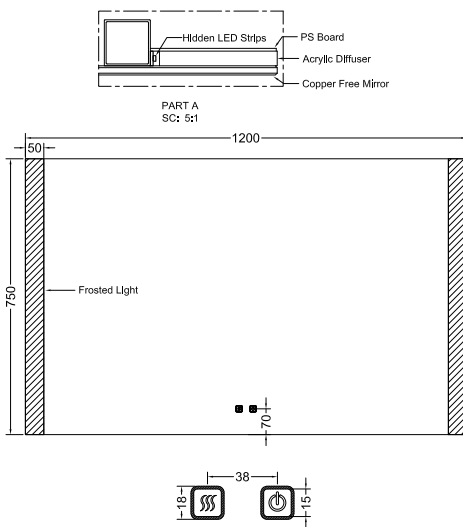
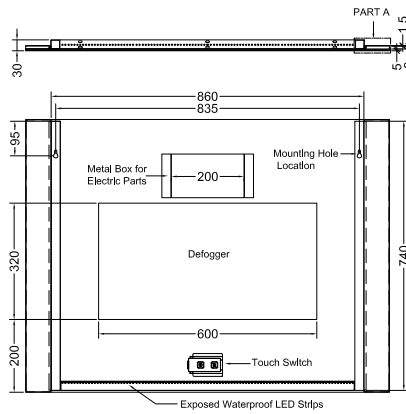
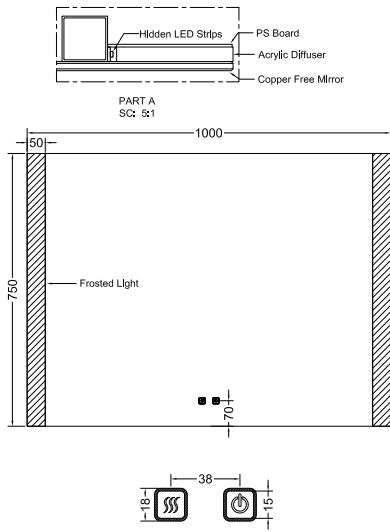
Spiegelverwarming

Kleurwissel

Dimmer

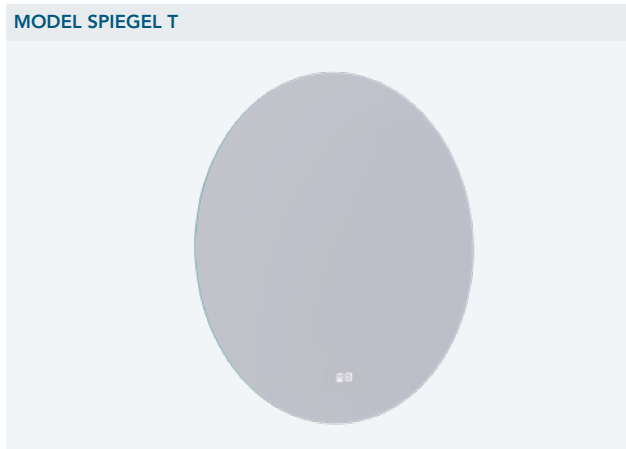
Touchbediening





SPIEGEL T

MODEL SPIEGEL T



KENMERKEN

Ronde spiegel op aluminium frame met indirecte LED rondom kleurwissel wit en warm wit en dimmer.

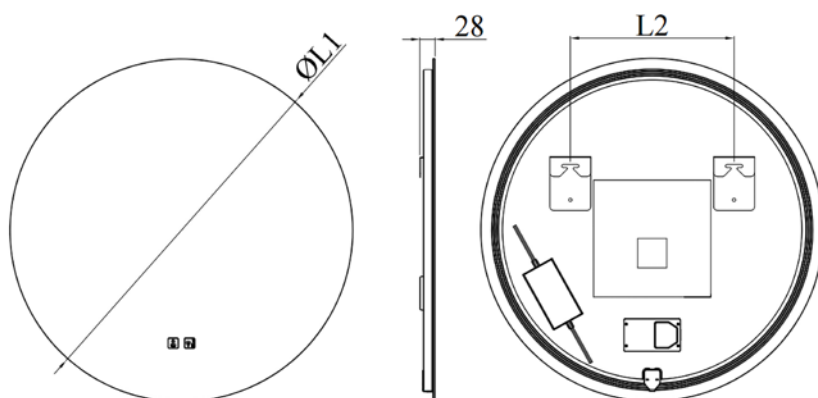
UITVOERING / OPTIES:

LED verlichting rondom indirect

Dimfunctie

Kleurwissel wit en warm wit (geen memory)

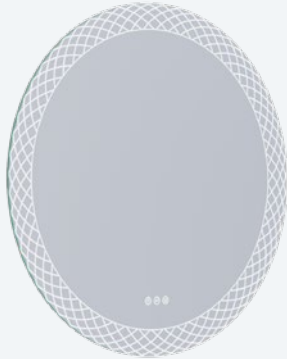
Touchebediening



SPIEGEL T

L1	L2
400 MM	120 MM
600 MM	280 MM
800 MM	430 MM
1000 MM	500 MM
1100 MM	550 MM
1200 MM	650 MM

MODEL SPIEGEL U



KENMERKEN

Ronde spiegel op aluminium frame met indirecte LED rondom, kleurwissel, dimmer, spiegelverwarming en touchbediening.

UITVOERING / OPTIES:

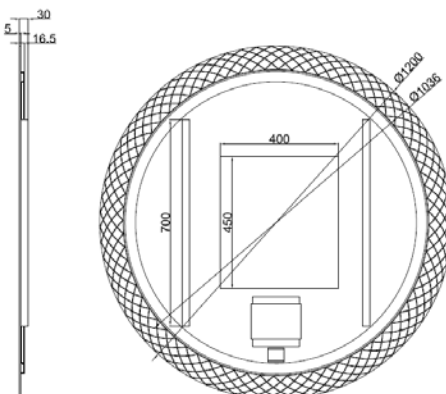
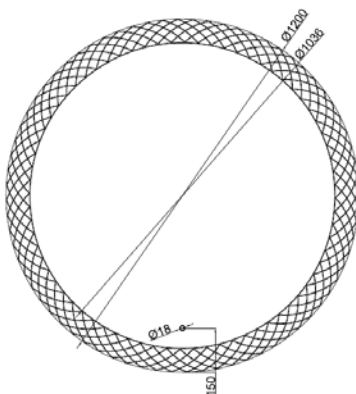
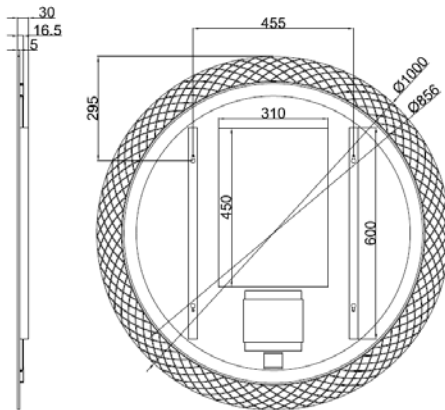
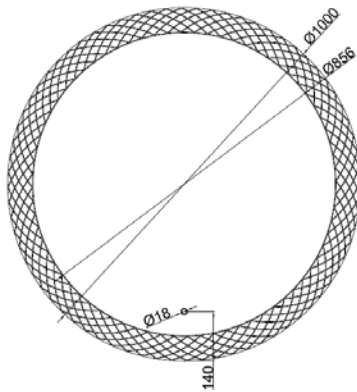
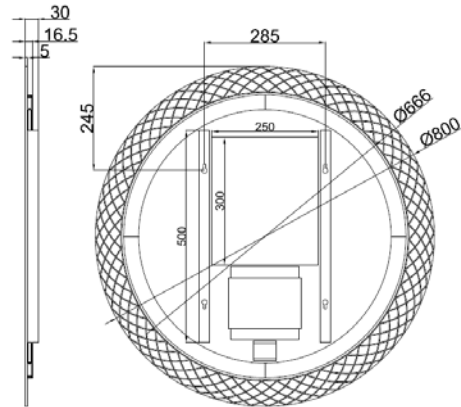
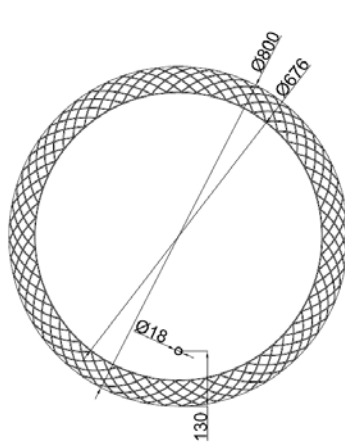
LED verlichting rondom indirect

Dimfunctie

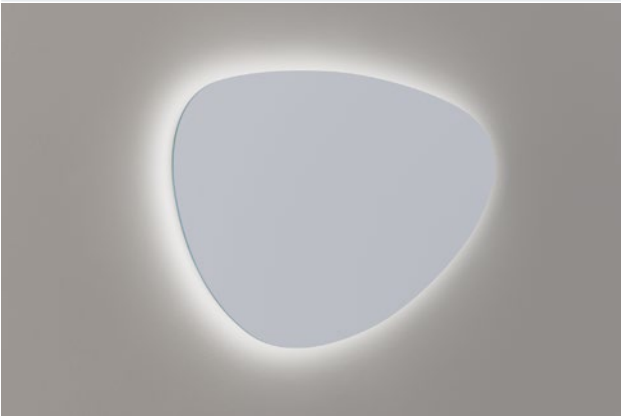
Spiegelverwarming

Kleurwissel

Touchebediening



MODEL SPIEGEL V



KENMERKEN

Organische spiegel op aluminium frame met indirecte LED rondom, kleurwissel, dimmer, spiegelverwarming en touchbediening

UITVOERING / OPTIES:

LED verlichting rondom indirect

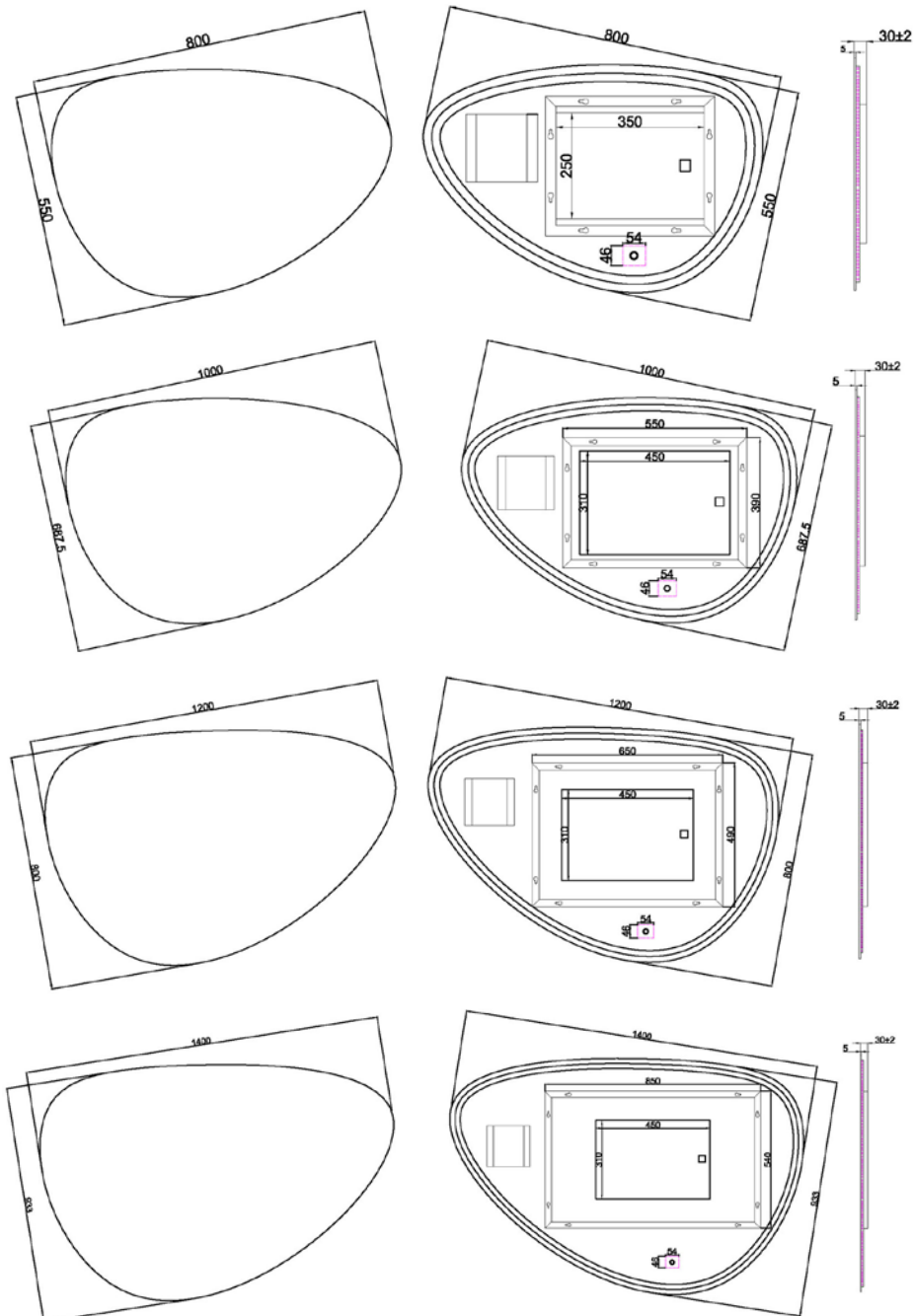
Dimfunctie

Spiegelverwarming

Kleurwissel

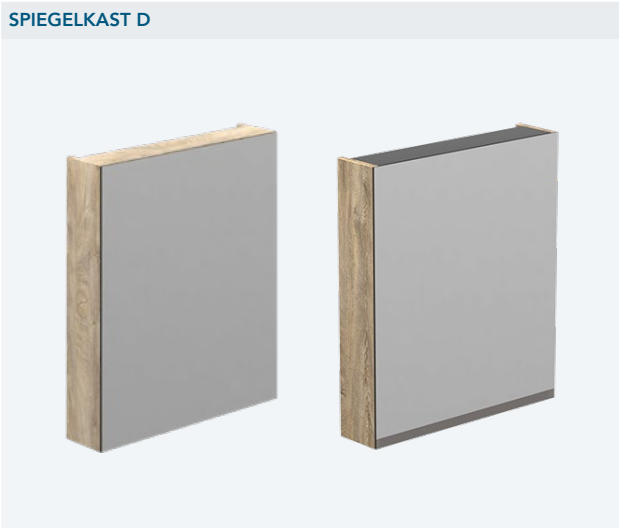
Touchebediening

Op twee manieren te monteren in breedte en lengte



SPIEGELKAST D

SPIEGELKAST D



KENMERKEN

Korpus 19 mm plaatmateriaal

Alle kleuren uit het Type programma leverbaar

Voorzien van dubbelzijdige spiegeldeuren, optioneel met etsglasrand aan onderzijde

Voorzien van 2x glazen legplank

Diepte spiegelkast excl. spiegeldeur: 13,5 cm

60 cm breedte 1x spiegeldeur L of R

80 cm, 100 cm, 120 cm breedte 2x spiegeldeur

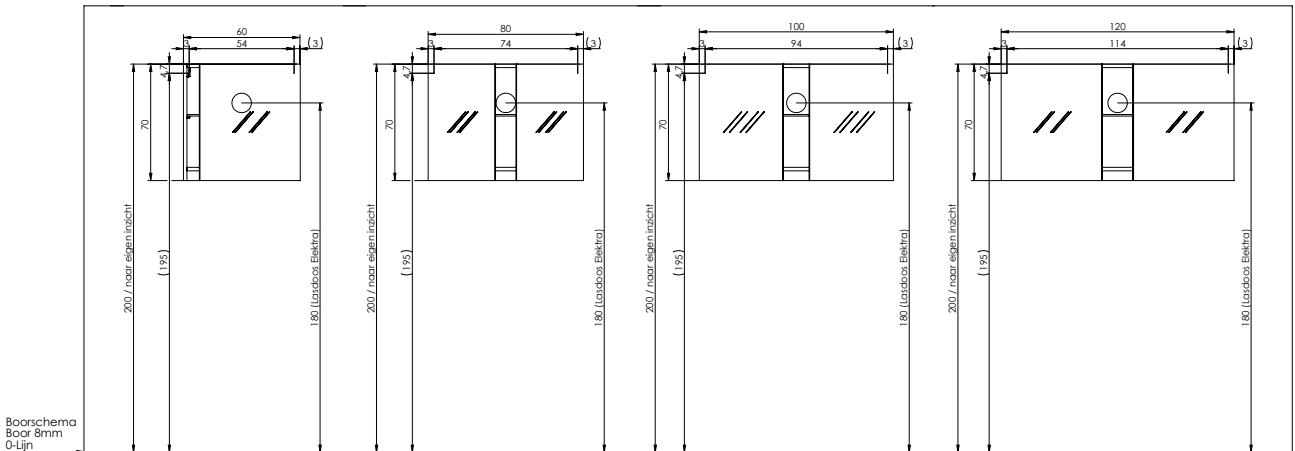
140 cm breedte 3x spiegeldeur, verdeling 50/40/50cm (bestaat uit twee corpusedelen 90cm en 50cm = 140cm)

UITVOERING / OPTIES:

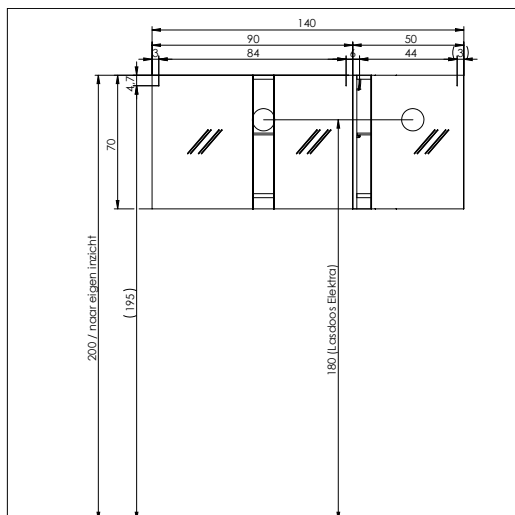
Standaard uitgevoerd met schakelaar/stopcontact (voorgemonteerd)

Indirecte LED verlichting optioneel, maximaal 1 stuks per breedtemaat toepasbaar

LED opbouwverlichting optioneel, 5 modellen, zie accessoires bij spiegel en spiegelkast, NB: Opbouwlamp Curling niet mogelijk icm spiegelkast



Boorschema
Boor 8mm
0-Lijn



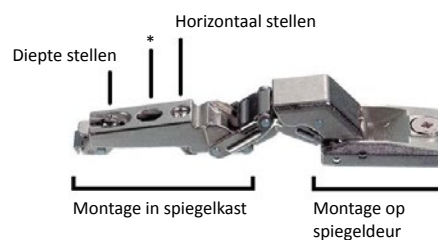
Boorschema
Boor 8mm
0-Lijn

HOOGTE BOVENZIJDJE Spiegelkast 200 cm uitgangspunt

Uitgangspunt:

Spiegelkasthoogte bovenzijde 200 cm

STELLEN SCHARNIEREN SPIEGELKASTEN:



* = verticaal stellen

HOGE KASTEN EN HALFHOGHE FRAMES

TECHNISCHE INFO HOGE KASTEN EN HALFHOGHE FRAMES



KENMERKEN HOGE KAST

Plaatmateriaal: 19 mm

Lades: n.v.t.

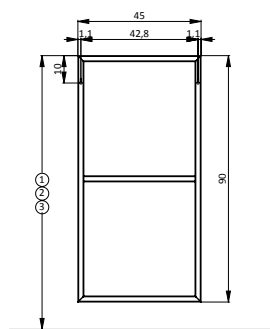
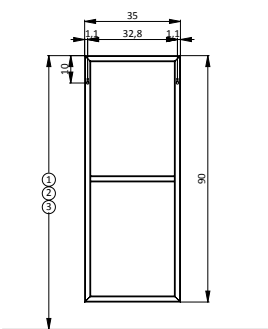
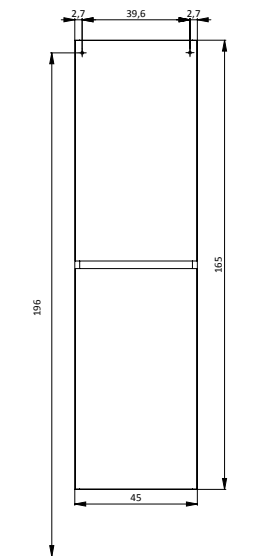
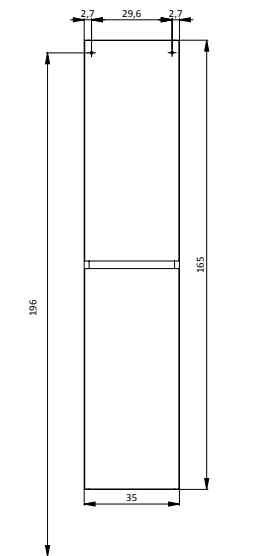
Scharnieren: Vol metaal, 110°, 3D verstelbaar

Legplanken: 4 mm glas incl. dragers

Kastophangers: Metaal, 2D verstelbaar hoogte en diepte

Ophangpunten voor alle hoge kasten gelijk, ongeacht de uitvoering.

Verstelling: zie technische informatie diverse beslagen



UITVOERING / OPTIES

Boormaat \varnothing 8 mm ophanghaken pluggen inclusief

* Uitgangspositie is een hoogte van 200 cm bovenzijde kast gemeten.

KENMERKEN FRAME

Materiaal: Aluminium, mat zwart geanodiseerd 22x22 mm

Volledig voorgemonteerd

Standaard met 3 legplanken 19 mm in kleur van spoelkast.

Boormaat \varnothing 8 mm ophanghaken en pluggen inclusief

* Uitgangspositie is onderzijde spoelkast gelijk aan de onderzijde frame.

① = in combinatie met Slimline wastafel op 90 cm hoogte / onderzijde frame = gelijk onderzijde spoelkast : 118 cm

② = in combinatie met Glacier wastafel : 112 cm

③ = in combinatie met Quadro wastafel : 108 cm

HOOG FRAME MAT ZWART

TECHNISCHE INFO HOOG FRAME MAT ZWART



KENMERKEN HOOG FRAME MAT ZWART

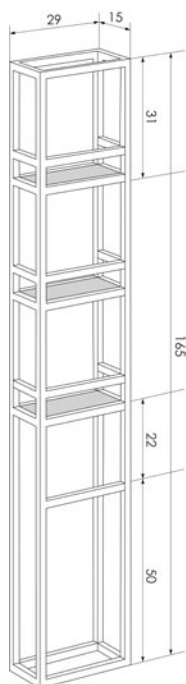
Frame: Staal, mat zwart poedercoat

Lades: n.v.t.

Incl. 3x inlegplank in kleur meubel

Incl. bevestigingsmaterialen

Bevestiging op hoge kast of sepaat op de muur



HALF HOGE KAST

TECHNISCHE INFO HALF HOGE KAST



KENMERKEN HALF HOGE KAST

Plaatmateriaal: 19 mm

Lades: n.v.t.

Scharnieren: Vol metaal, 110°, 3D verstelbaar

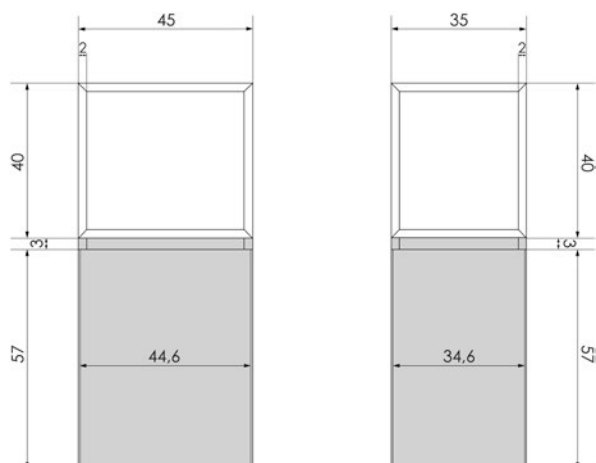
Legplank: 4 mm glas incl. dragers

Kastophangers: Metaal, 2D verstelbaar hoogte en diepte

Ophangpunten voor alle half hoge kasten gelijk, ongeacht de uitvoering

Verstelling: zie technische informatie diverse beslagen

Frame; staal 20mm, mat zwart poedercoat met 2x inleg



UITVOERING / OPTIES

Boormaat \varnothing 8 mm ophanghaken pluggen inclusief